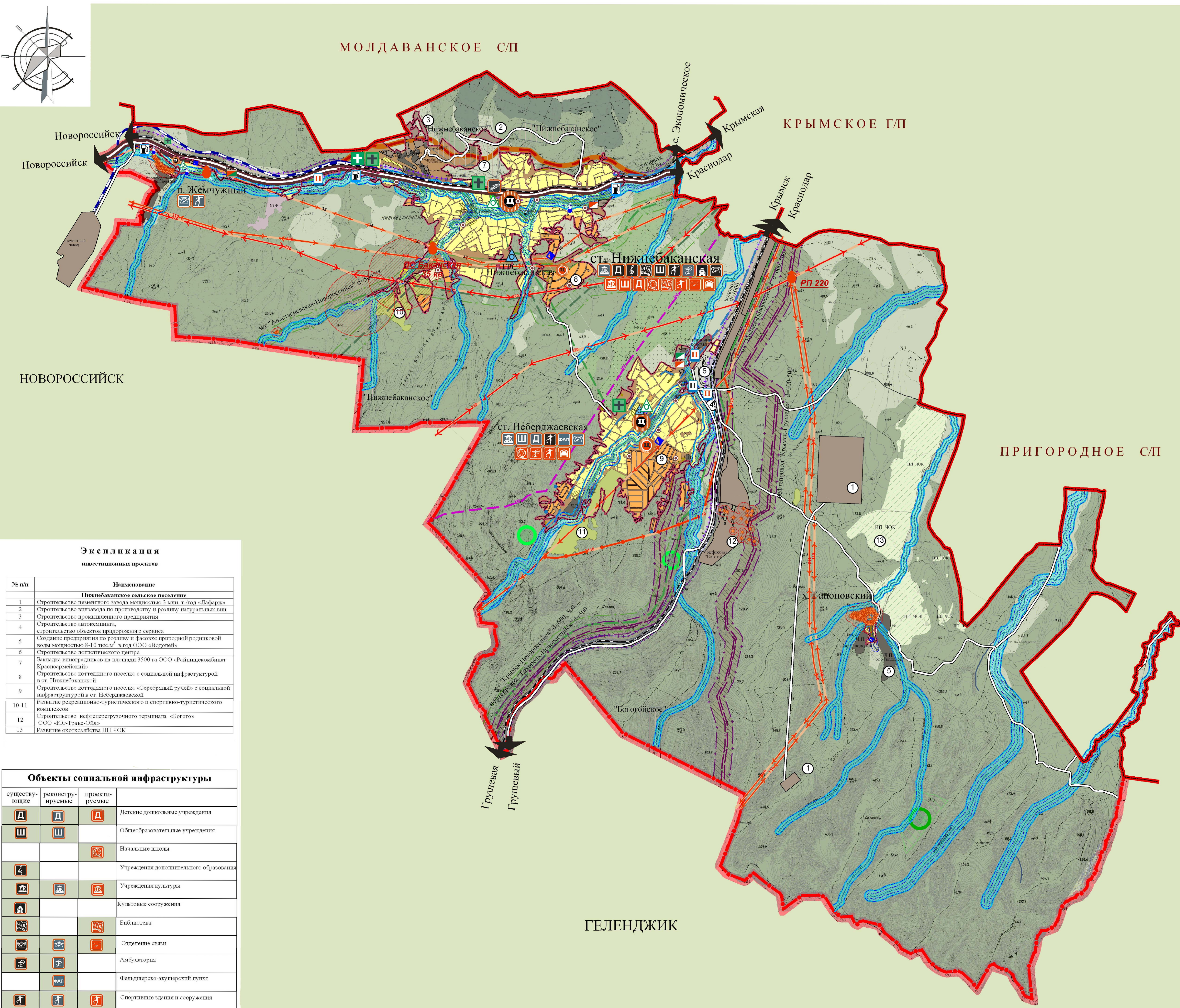
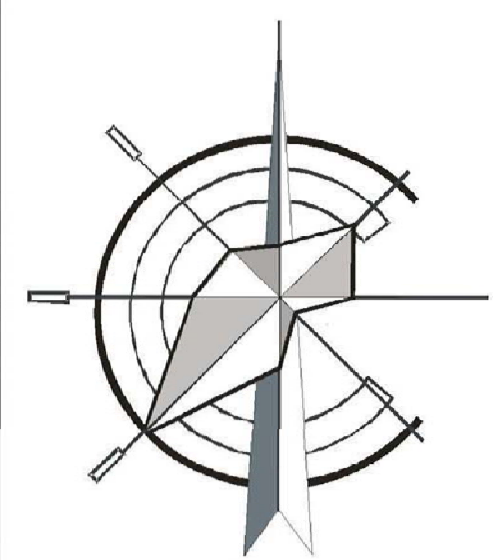


Схема генерального плана (основной чертеж) Нижнебаканского сельского поселения М 1:25000



Условные обозначения

Границы	
	Граница муниципального образования Крымский район
	Граница муниципального образования Нижнебаканское сельское поселение
	Проектная граница населенного пункта
Зона сельскохозяйственного назначения	
	Земли сельскохозяйственного назначения
	Виноградники существующие / проектируемые
	Садоводческие объединения
	Существующие производственные территории сельскохозяйственного назначения
Земли населенных пунктов	
	Существующая территория жилой застройки
	Зона строгого строительного режима с санитарно-защитной зоной
	Проектируемая территория жилой застройки
	Резервная территория жилой застройки
	Земли сельскохозяйственного использования
	Существующая производственная территория
	Переформируемая производственная территория
	Проектируемая производственная территория
	Территории рекреационно-туристического комплекса
	Общественные центры населенных пунктов существующий / проектируемый
Земли промышленности, энергетики, транспорта, связи...	
Производственные зоны	
	Существующая производственная территория
	Проектируемая производственная территория
Транспортная инфраструктура	
	Существующая автомобильная дорога федерального значения "г. Краснодар - г. Новороссиysk"
	Автомобильные дороги регионального и межмуниципального значения
	Существующие автомобильные дороги местного значения
	Перспективное предложение северного обхода ст. Нижнебаканской
	Существующая железная дорога, полоса отвода
	Проектное предложение по размещению подъездного пути к Новороссиysкому цементному заводу "Горный"
	Граница шумовой зоны категорированных автомобильных и железных дорог
	Территория объектов транспортной инфраструктуры
	АЗС существующая
	Объекты и комплексы придорожного сервиса: гостевые автоуслуги, универсальные комплексы существующий/проектируемый
	Железнодорожная станция существующая
	Пожарное депо проектируемое
Инженерная инфраструктура	
	Высоковольтная линия электропередачи напряжением 35 кВ существующая
	Высоковольтная линия электропередачи напряжением 110 кВ существующая
	Высоковольтная линия электропередачи напряжением 110 кВ проектируемая
	Высоковольтная линия электропередачи напряжением 220 кВ существующая
	Подстанции электрическая существующая
	Волоконно-оптическая линия связи
	АТС существующая

	Магистральный газопровод существующий с санитарным разрывом
	Магистральный газопровод проектируемый с санитарным разрывом
	Газораспределительная станция существующая
	Магистральный нефтепровод существующий с санитарным разрывом
	Вододод существующий
	Источники питьевого водоснабжения, требующие установки границ зон санитарной охраны
	Проектируемая водонапорная башня
	Проектируемый узел водопроводных сооружений
	Канализационная насосная станция проектируемая
	Общественные сооружения существующие/реконструируемые/проектируемые
Территории особого назначения	
	Кладбище традиционного захоронения действующее
	Кладбище традиционного захоронения проектируемое
Зона рекреационного назначения	
	Объекты рекреационного назначения: конные прогулки, экзотический полет
Зона особо охраняемых территорий	
	Памятник природы регионального значения - урочище слонья щель с тисом ягодным
Объекты историко-культурного наследия	
	Памятник истории с границей временной охранной зоны
	Памятник монументального искусства с границей временной охранной зоны
	Курган - памятник археологии с границей временной охранной зоны
	Городище - памятник археологии с границей временной охранной зоны
	Грунтовый могильник - памятник археологии с границей временной охранной зоны
Земли лесного фонда	
	Земли лесного фонда
Земли водного фонда	
	Водные территории
	Граница прибрежной защитной полосы
	Граница водоохранной зоны
Полезные ископаемые	
	Горный отвод, месторождение полезных ископаемых

Экспликация инвестиционных проектов

№ п/п	Наименование
Нижнебаканское сельское поселение	
1	Строительство цементного завода мощностью 3 млн т/год «Лафарж»
2	Строительство винозавода по производству и розливу натуральных вин
3	Строительство производственного предприятия
4	Строительство автомагистрали, строительство объектов придорожного сервиса
5	Создание предприятия по розливу и фасовке природной родниковой воды мощностью 8,19 тыс. м ³ в год ООО «Водолей»
6	Строительство логистического центра
7	Заказка виноградников на площади 3500 га ООО «Агроинвесткомбинат Краснодарский»
8	Строительство коттеджного поселка с социальной инфраструктурой в ст. Нижнебаканской
9	Строительство коттеджного поселка «Серебряный ручей» с социальной инфраструктурой в ст. Неберджаевской
10-11	Развитие рекреационно-туристического и спортивно-туристического комплексов
12	Строительство нефтеперерабатывающего терминала «Богово» ООО «Эст-Транс-Ойл»
13	Развитие охотхозяйства НП ЧОК

Объекты социальной инфраструктуры

существующие	реконструируемые	проектируемые	
			Детские дошкольные учреждения
			Общеобразовательные учреждения
			Начальные школы
			Учреждения дополнительного образования
			Учреждения культуры
			Культурные сооружения
			Библиотека
			Отделение связи
			Амбулатория
			Фельдшерско-акушерский пункт
			Спортивные здания и сооружения

Муниципальный контракт №1					
Генеральный план Нижнебаканского сельского поселения Крымского района Краснодарского края					
Имя	Фамилия	Имя	Фамилия	Имя	Фамилия
Г.А.П.	Дорошенко				
Р.К.Г.	Климова				
В.С.А.	Розина				
И.В.С.	Орлова				