



АДМИНИСТРАЦИЯ МУНИЦИПАЛЬНОГО ОБРАЗОВАНИЯ КРЫМСКИЙ РАЙОН

ПОСТАНОВЛЕНИЕ

от 15.12.2021

№ 3794

город Крымск

Об утверждении схемы размещения рекламных конструкций на территории муниципального образования Крымский район

В соответствии с Федеральным законом от 6 октября 2003 года № 131-ФЗ «Об общих принципах организации местного самоуправления в Российской Федерации», Федеральным законом от 13 марта 2006 года № 38-ФЗ «О рекламе», постановлением главы администрации (губернатора) Краснодарского края от 30 июня 2016 года № 448 «О внесении изменений в постановление главы администрации (губернатора) Краснодарского края от 27 августа 2013 года № 926 «Об утверждении Порядка предварительного согласования схем размещения рекламных конструкций на территории муниципальных образований Краснодарского края», руководствуясь уставом муниципального образования Крымский район, постановляю:

1. Утвердить Схему размещения рекламных конструкций на территории муниципального образования Крымский район, включающую в себя:

1) общую схему размещения рекламных конструкций на территории муниципального образования Крымский район (приложение № 1);

2) карты размещения рекламных конструкций на территории муниципального образования Крымский район (приложение № 2);

3) адресный реестр рекламных конструкций на территории муниципального образования Крымский район (приложение № 3).

2. Постановление администрации муниципального образования Крымский район от 29 августа 2016 года № 768 «Об утверждении Схемы размещения рекламных конструкций на территории муниципального образования Крымский район», постановление администрации муниципального образования Крымский район от 18 декабря 2020 года № 2932 «О внесении изменений в постановление администрации муниципального образования Крымский район от 29 августа 2016 года № 768 «Об утверждении Схемы размещения рекламных конструкций на территории муниципального образования Крымский район» признать утратившими силу.

3. Отделу по взаимодействию со СМИ администрации муниципального образования Крымский район (Безовчук) обнародовать настоящее постановление путем размещения на официальном сайте администрации муниципального образования Крымский район www.krymsk-region.ru, зарегистрированном в качестве средства массовой информации.

4. Постановление вступает в силу со дня подписания.

Заместитель главы муниципального
образования Крымский район

С.В.Леготина



ПРИЛОЖЕНИЕ №1

Утверждена

постановлением администрации
муниципального образования
Крымский район
от 15.12.2021 № 3794

Общая схема размещения рекламных конструкций
на территории муниципального образования Крымский район

2021 г.



Условные обозначения:



Граница муниципального образования Крымский район




Границы муниципальных образований сельских поселений

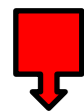


Административный центр муниципальноо образования Крымский район



Административный центр муниципального образования-сельское поселение

 1. - рассматриваемые участки (карты размещения)



- место размещение РК (щит 3*6 м)



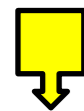
- место размещение РК (щит 20*2,5 м)



- место размещение РК (щит трехсторонний 3*6 м)



- место размещение РК (сити-борд 2,7*3,7 м)



- место размещение РК (суперсайт 15*5 м)



- место размещения РК (пилон 3,38 м)



- место размещения РК (экран 3*6 м)



Номер разрешения состоит из двенадцати цифр, сгруппированных в 5 частей.
Общий вид номера: **00-00/00-00-00/00**

Расшифровка номера рекламной конструкции

Рекламная конструкция	Краснодарский край Крымский район	Поселение *	Трасса **	В границах населенного пункта/за границами населенного пункта***	Порядковый номер разрешения
РК	23-15	01	01	01	08

Номер РК формируется слева направо в следующем порядке:

В первом разряде первой части проставляется цифры «23-15», означающие «Краснодарский край - Крымский район».

В следующих трех частях идет расшифровка по месту нахождения рекламной конструкции согласно:

*Поселению:

- 01 - Крымское городское поселение;
- 02 - Адагумское сельское поселение;
- 03 – Варениковское сельское поселение;
- 04 – Кеслеровское сельское поселение;
- 05 – Киевское сельское поселение;
- 06 – Мерчанское сельское поселение;
- 07 – Молдаванское сельское поселение;
- 08 – Нижнебаканское сельское поселение;
- 09 – Пригородное сельское поселение;
- 10 – Троицкое сельское поселение;
- 11 – Южное сельское поселение;

**Трассы:

- 01 – а/д А-146 «Краснодар – Верхнебаканский»;
- 02 – а/д «Славянск-на-Кубани - Крымск»;
- 03 – а/д «Крымск-Джигинка»;
- 04 – а/д «Андреева Гора – Варениковская – Анапа»;
- 00 – а/д местного значения.

*** В границах населенного пункта/за границами населенного пункта:

- 01 – в границе населенного пункта;
- 00 – за границами населенного пункта.

Порядковый номер конструкции присваивается согласно последовательности согласования схемы размещения рекламной конструкции с департаментом по архитектуре и градостроительству Краснодарского края.

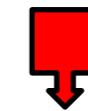


Карта-схема размещения рекламных конструкций

Карта размещения рекламных конструкций на **участке №1** (а/д «Крымск-Джигинка»)



Условные обозначения:

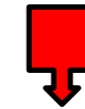




Карта размещения рекламных конструкций на участке №2 (а/д «Крымск-Джигинка»)

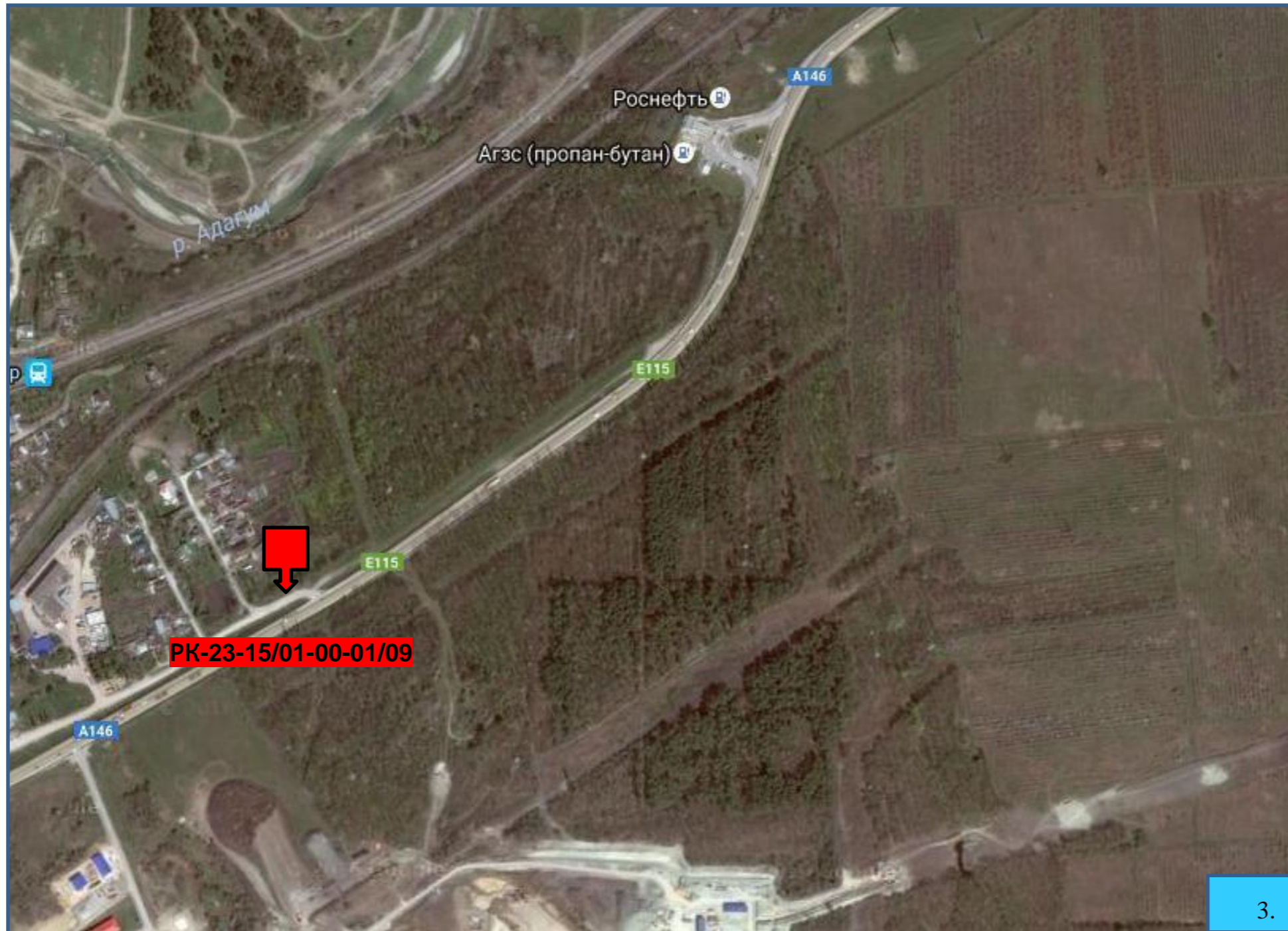


Условные обозначения:

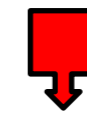




Карта размещения рекламных конструкций на **участке №3** (г.Крымск, ул.Энергетиков, съезд с а/д «Краснодар-Верхнебаканский»)

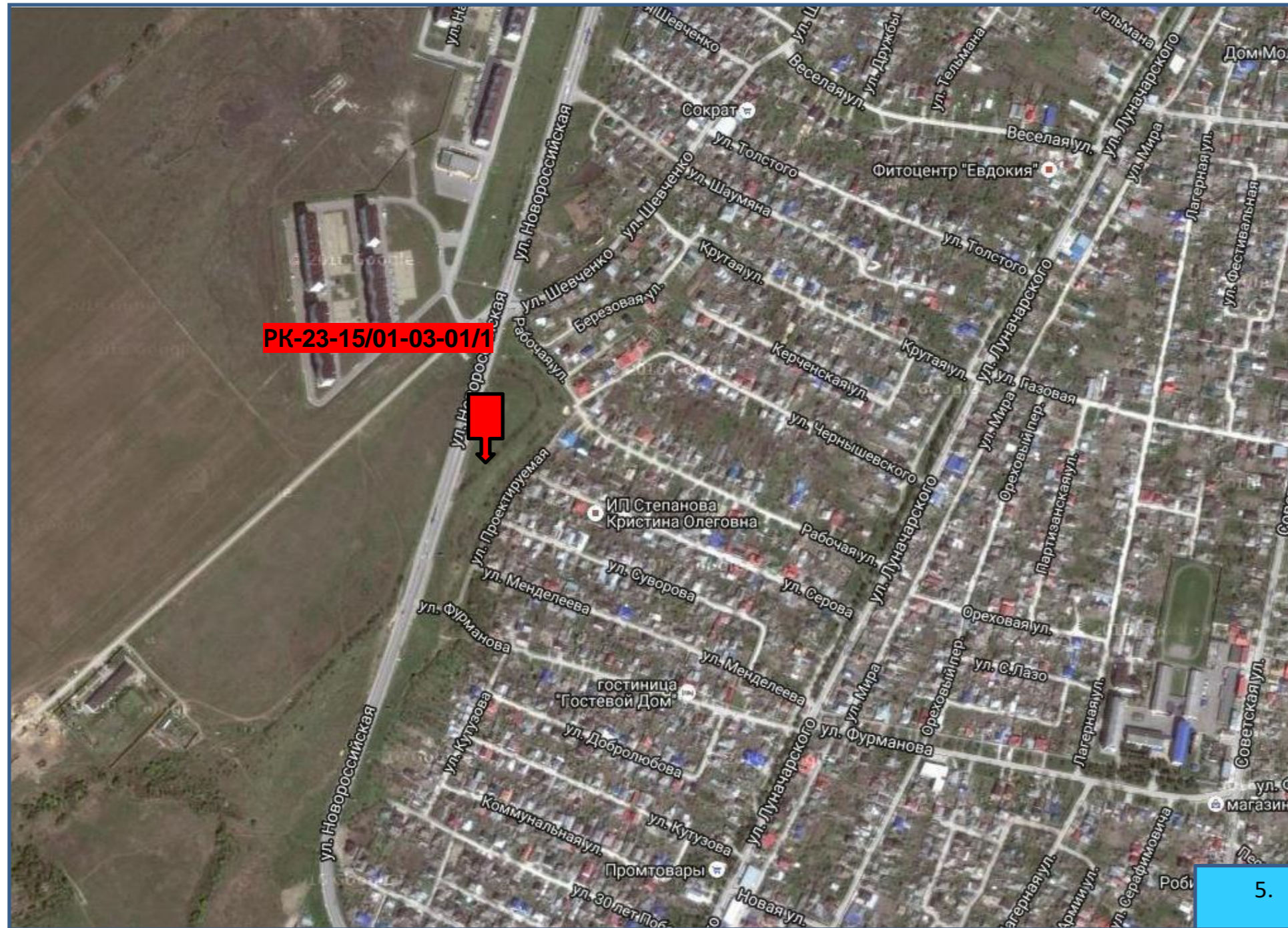


Условные обозначения:

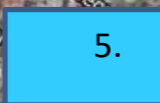
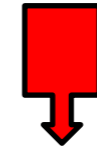




Карта размещения рекламных конструкций на участке №5 (а/д «Крымск-Джигинка»)



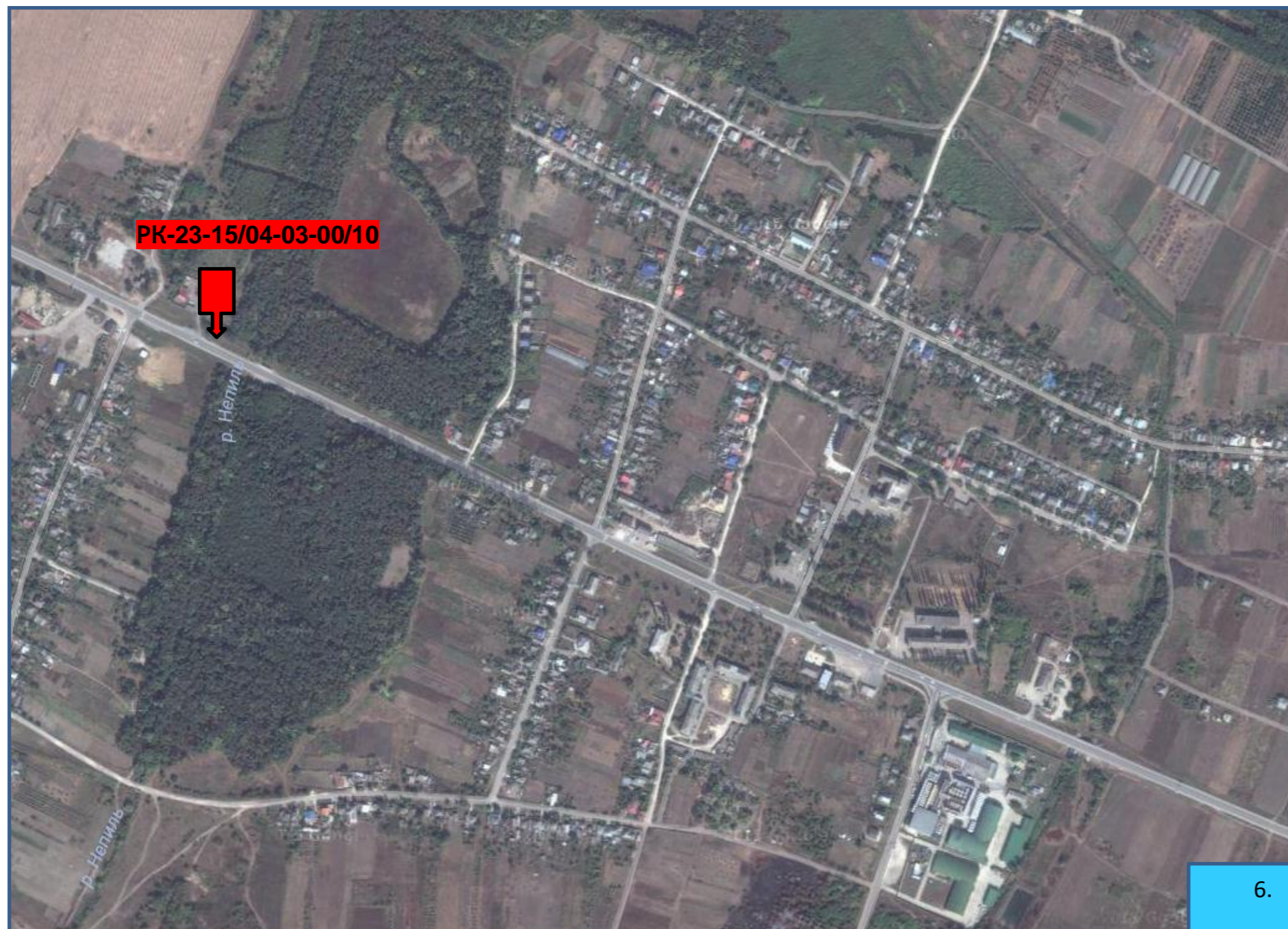
Условные обозначения:





Администрация
муниципального
образования
Крымский район

Карта размещения рекламных конструкций на **участке №6** (а/д «Крымск-Джигинка»)



Условные обозначения:





Карта размещения рекламных конструкций на **участке №7** (а/д «Крымск-Джигинка»)

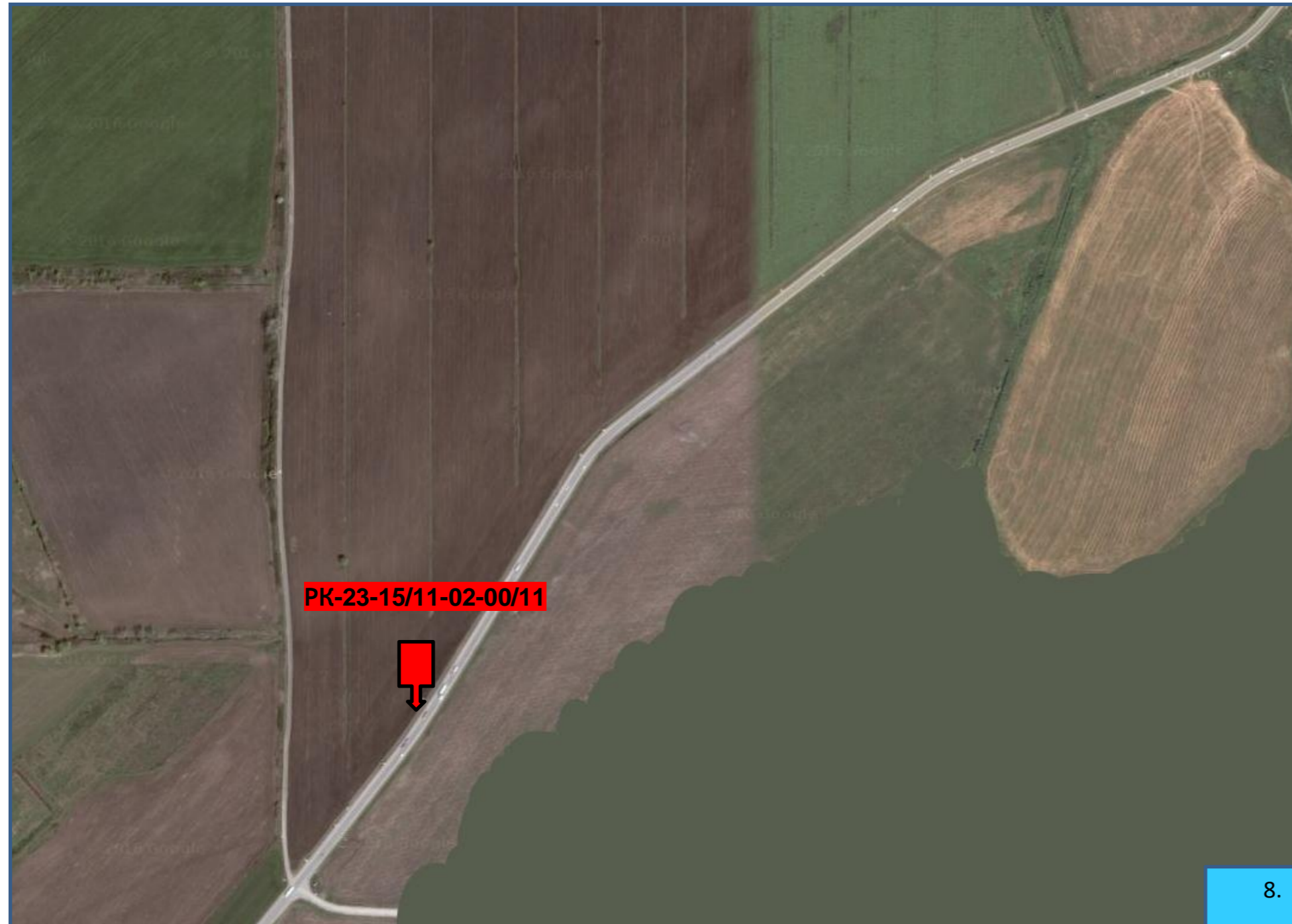


Условные обозначения:





Карта размещения рекламных конструкций на **участке №8** (а/д «Славянск-на-Кубани - Крымск»)



Условные обозначения:



8.



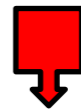
Администрация
муниципального
образования
Крымский район

Карта размещения рекламных конструкций на участке №9 (г.Крымск, ул.М.Гречко, ул.Вишневая/ул.Адагумская, ул.Ленина/ул.Горная)



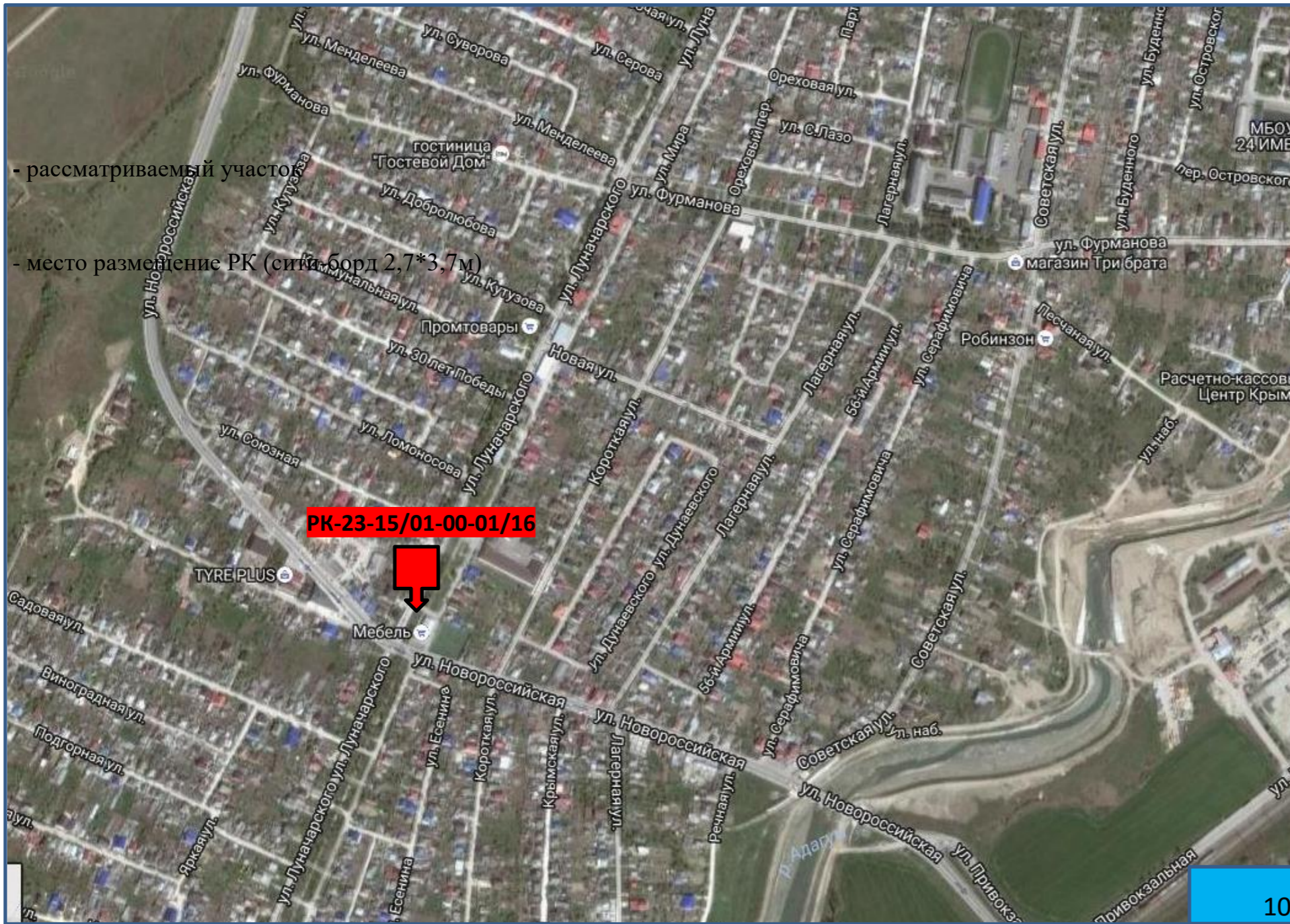
- рассматриваемый участок
- место размещение РК (сити 3*6 м)
- место размещение РК (сити-борд 2,7*3,7м)

Условные обозначения:

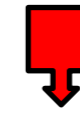


9.

Карта размещения рекламных конструкций на **участке №10** (г.Крымск, ул.Луначарского/ул.Новороссийская)



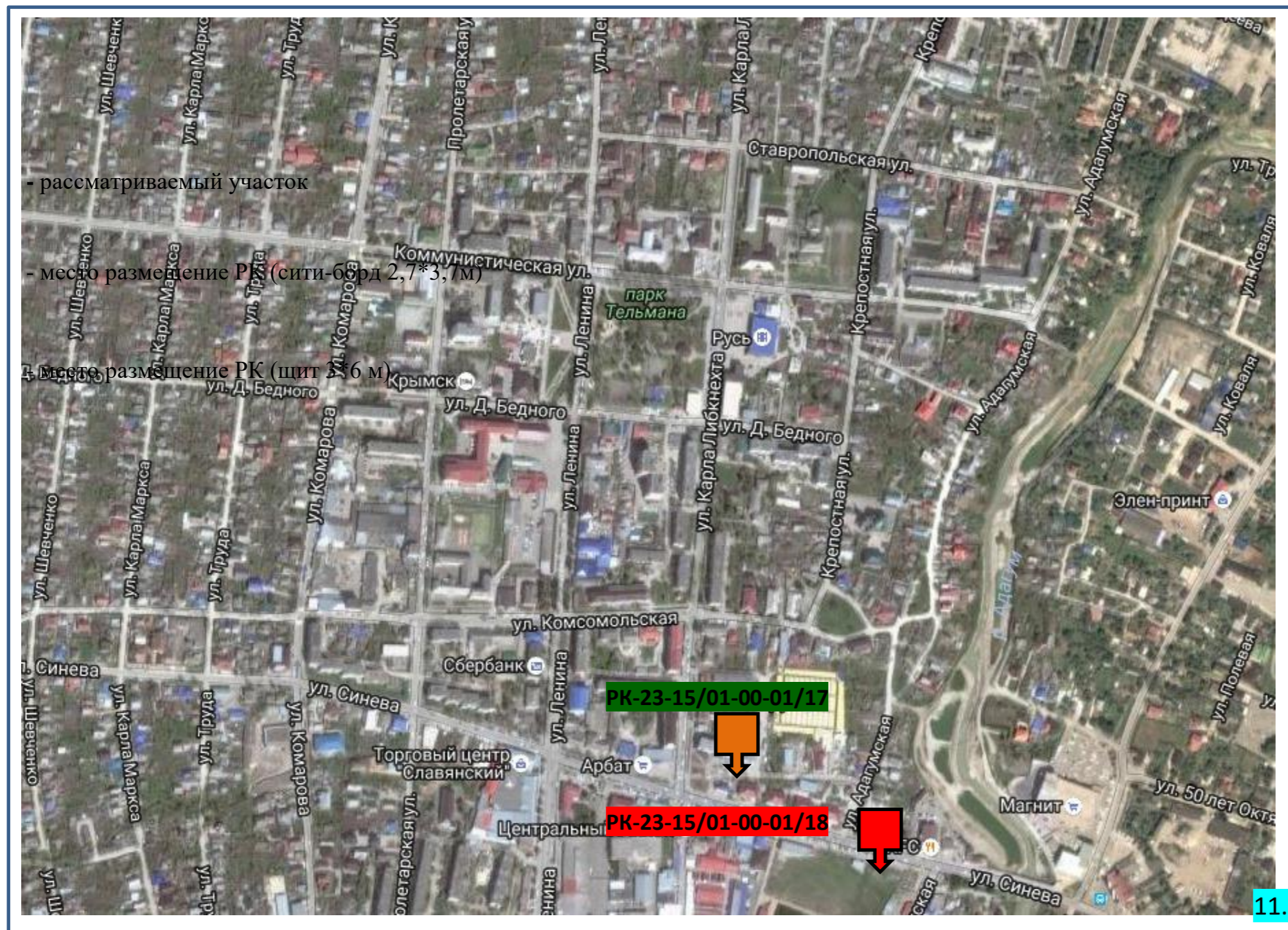
Условные обозначения:



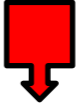
10.



Карта размещения рекламных конструкций на участке №11 (г. Крымск, ул.Синева, ул.Троицкая)

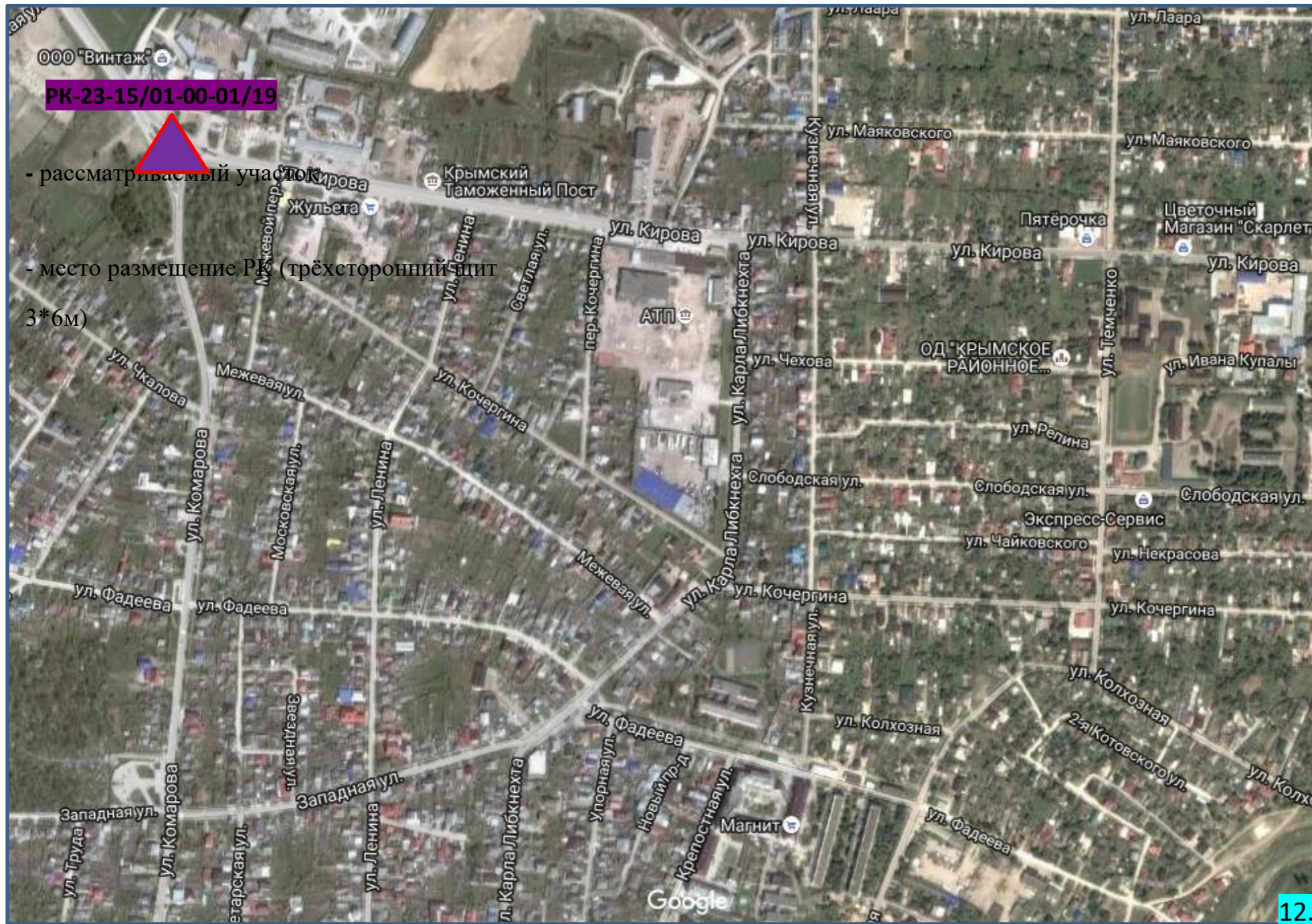


Условные обозначения:





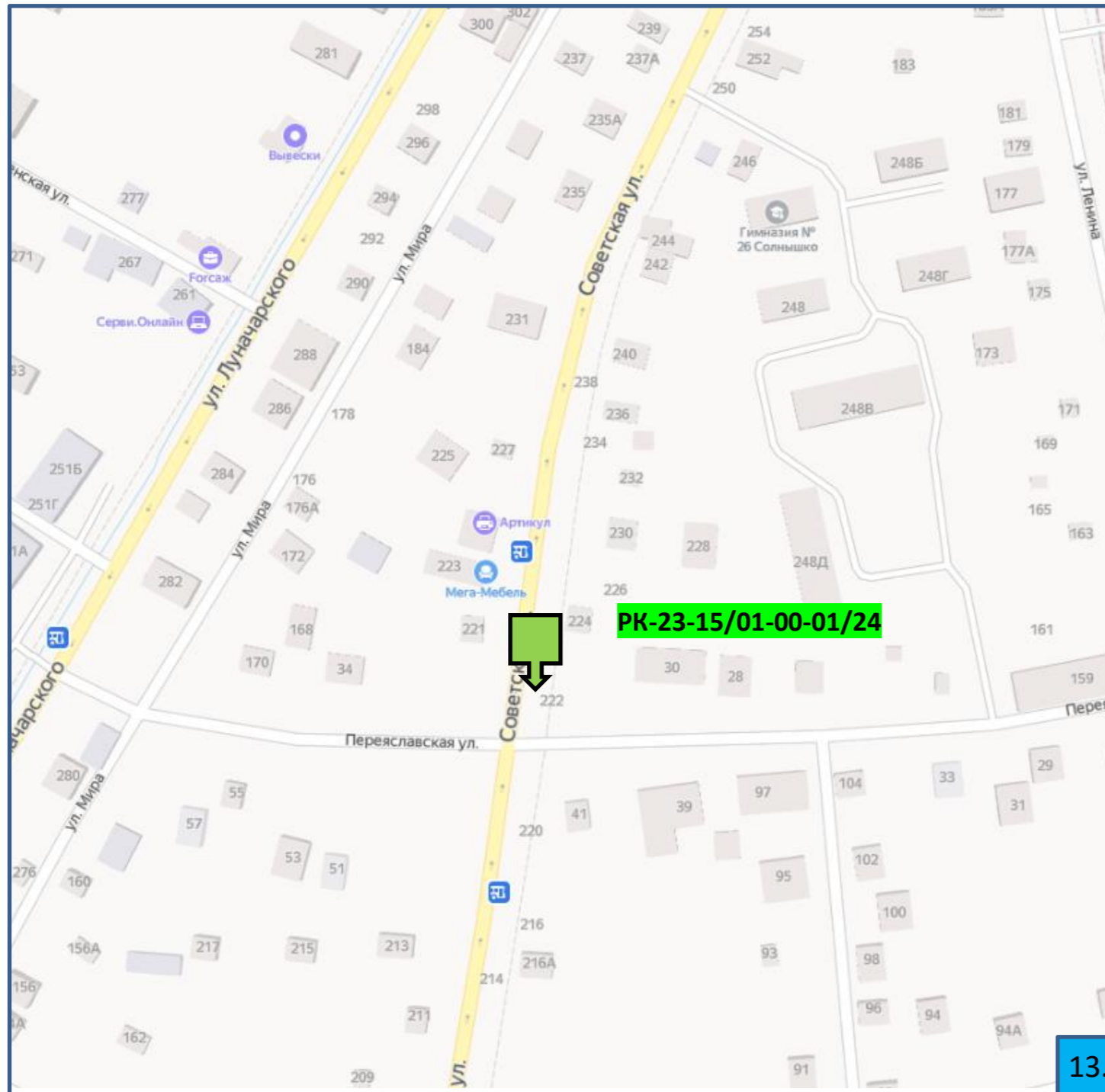
Карта размещения рекламных конструкций на **участке №12** (г. Крымск, ул. Комарова/ул.Кирова)



Условные обозначения:



Карта размещения рекламных конструкций на **участке № 13** (г.Крымск, Советская. вблизи № 222)



Условные обозначения:

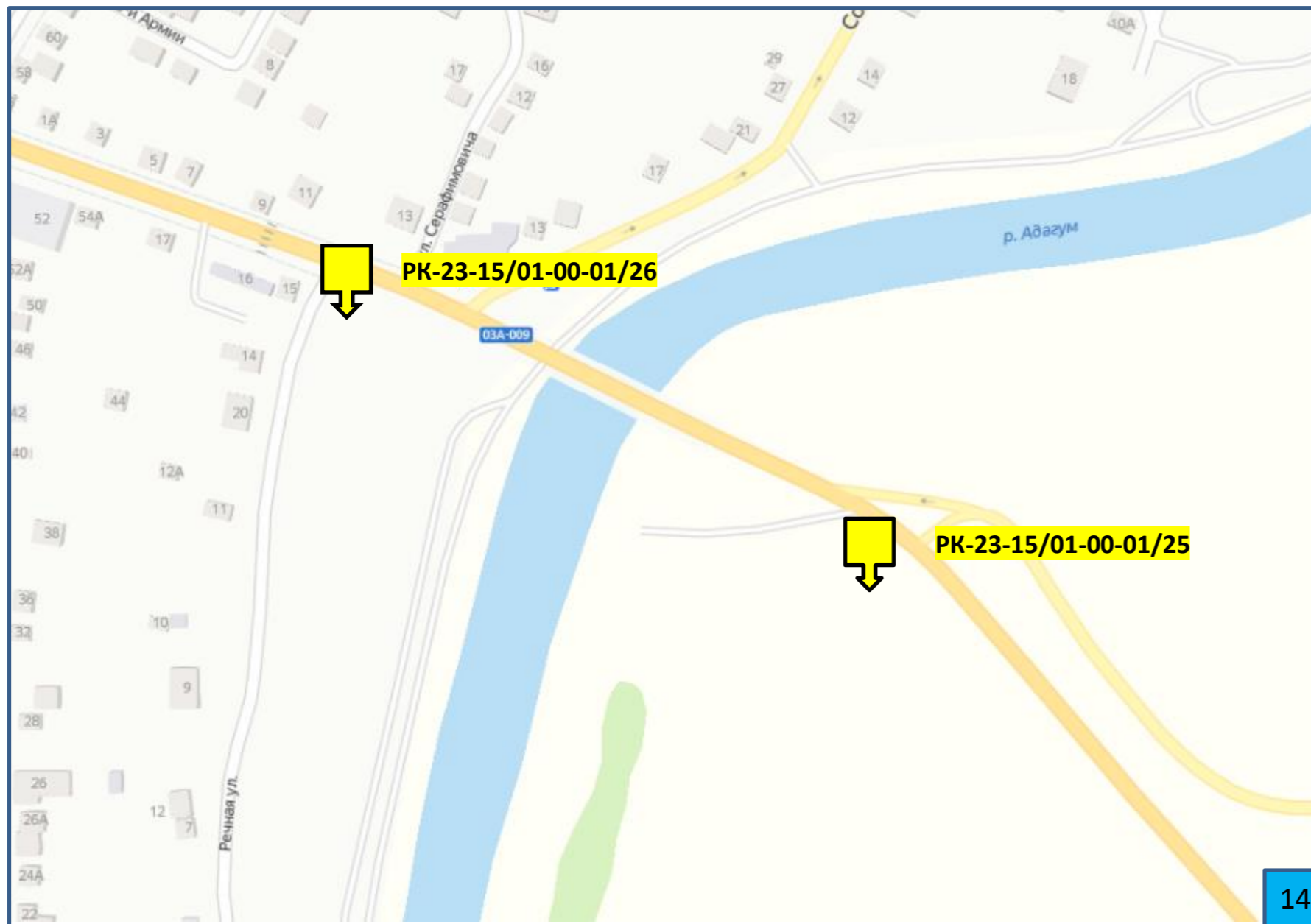
13.



13.



Карта размещения рекламных конструкций на **участке № 14**(г.Крымск, пересечение ул.Новороссийской и ул.Привокзальной / угол ул.Новороссийской и ул.Речной)



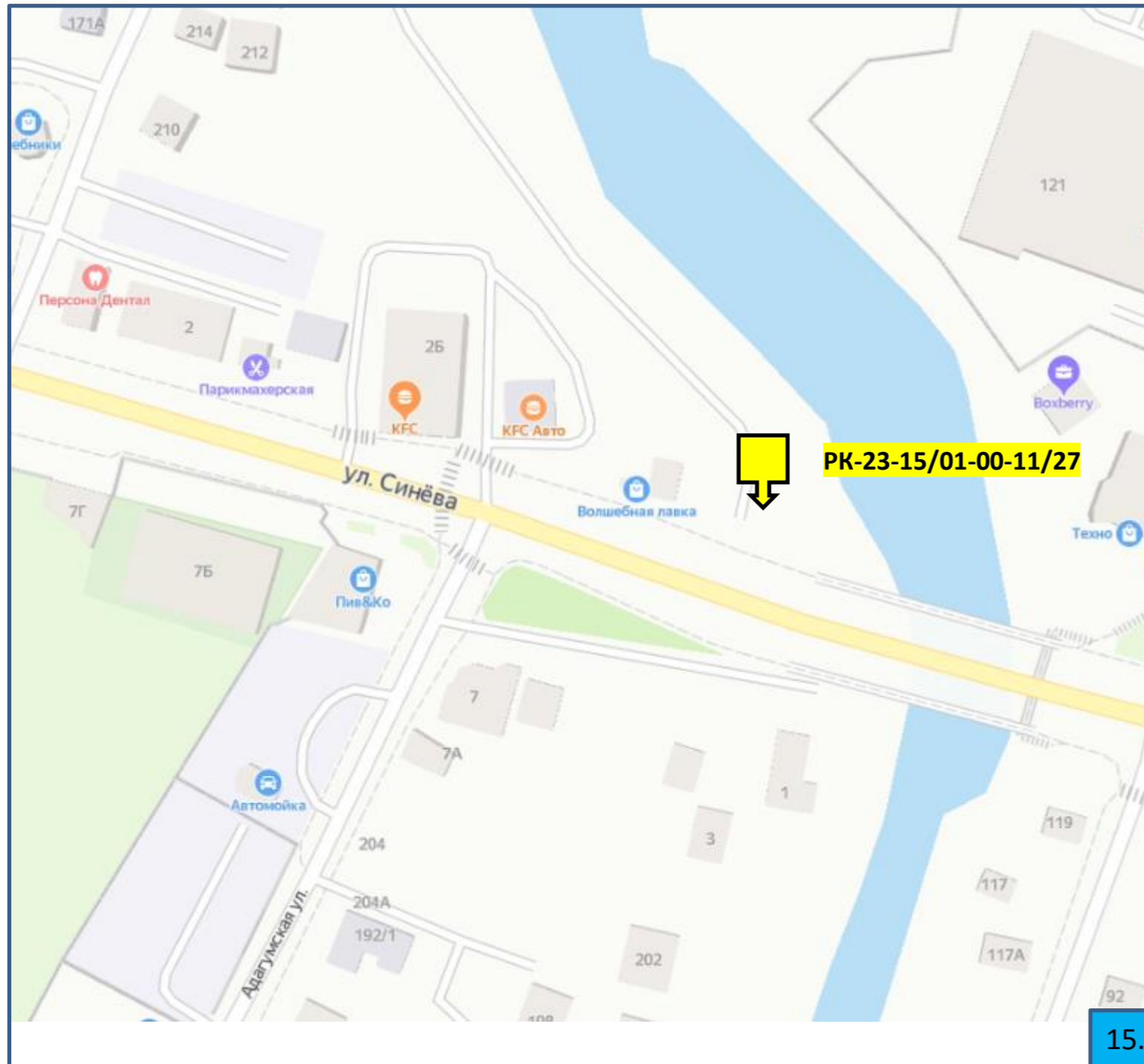
Условные обозначения:

14.



14.

Карта размещения рекламных конструкций на **участке № 15** (г.Крымск, Синёва, рядом с 2-е)



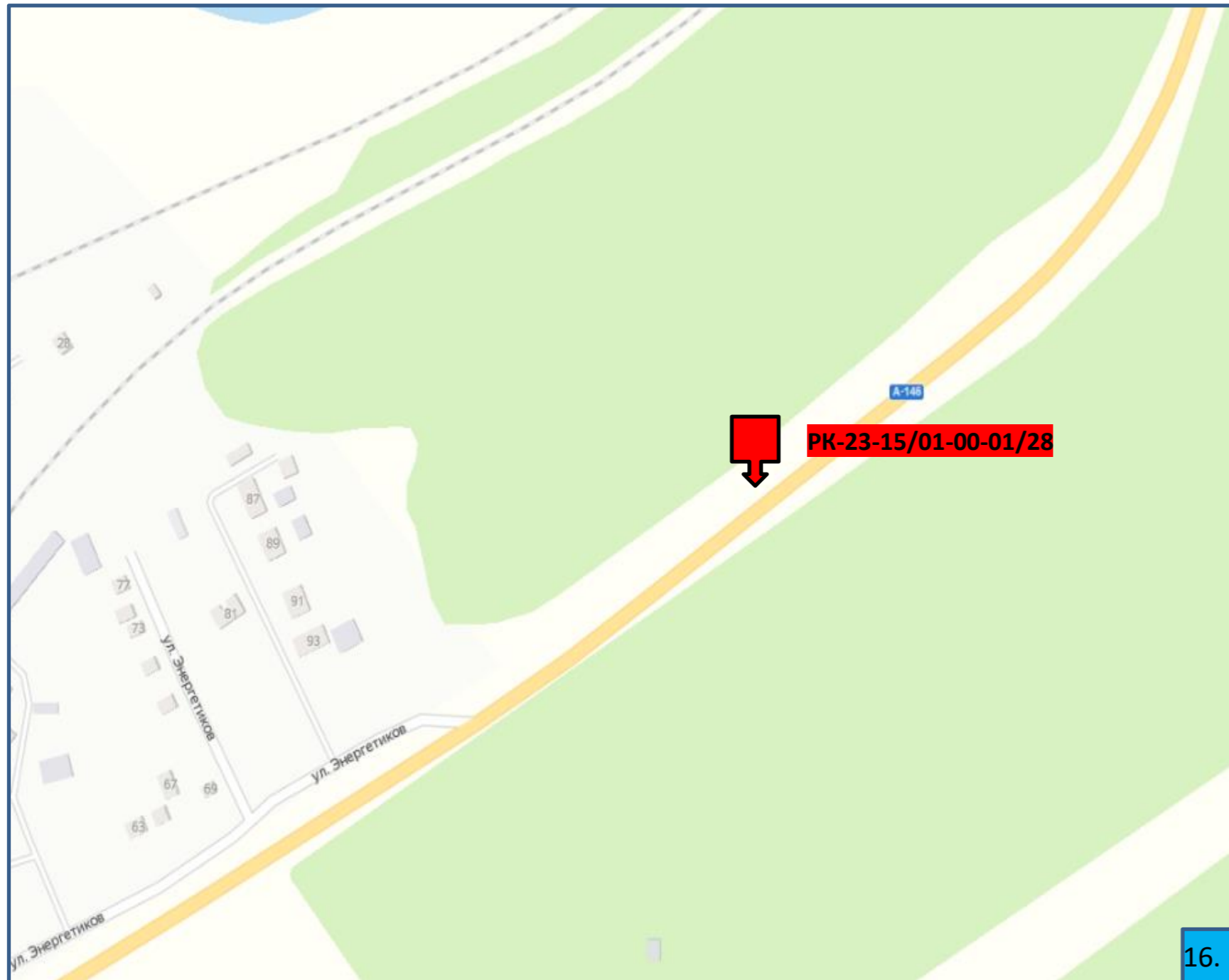
Условные обозначения:

15.

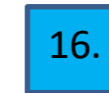




Карта размещения рекламных конструкций на **участке № 16** (г.Крымск, а/д Краснодар-Новороссийск, рядом с ул.Энергетиков)

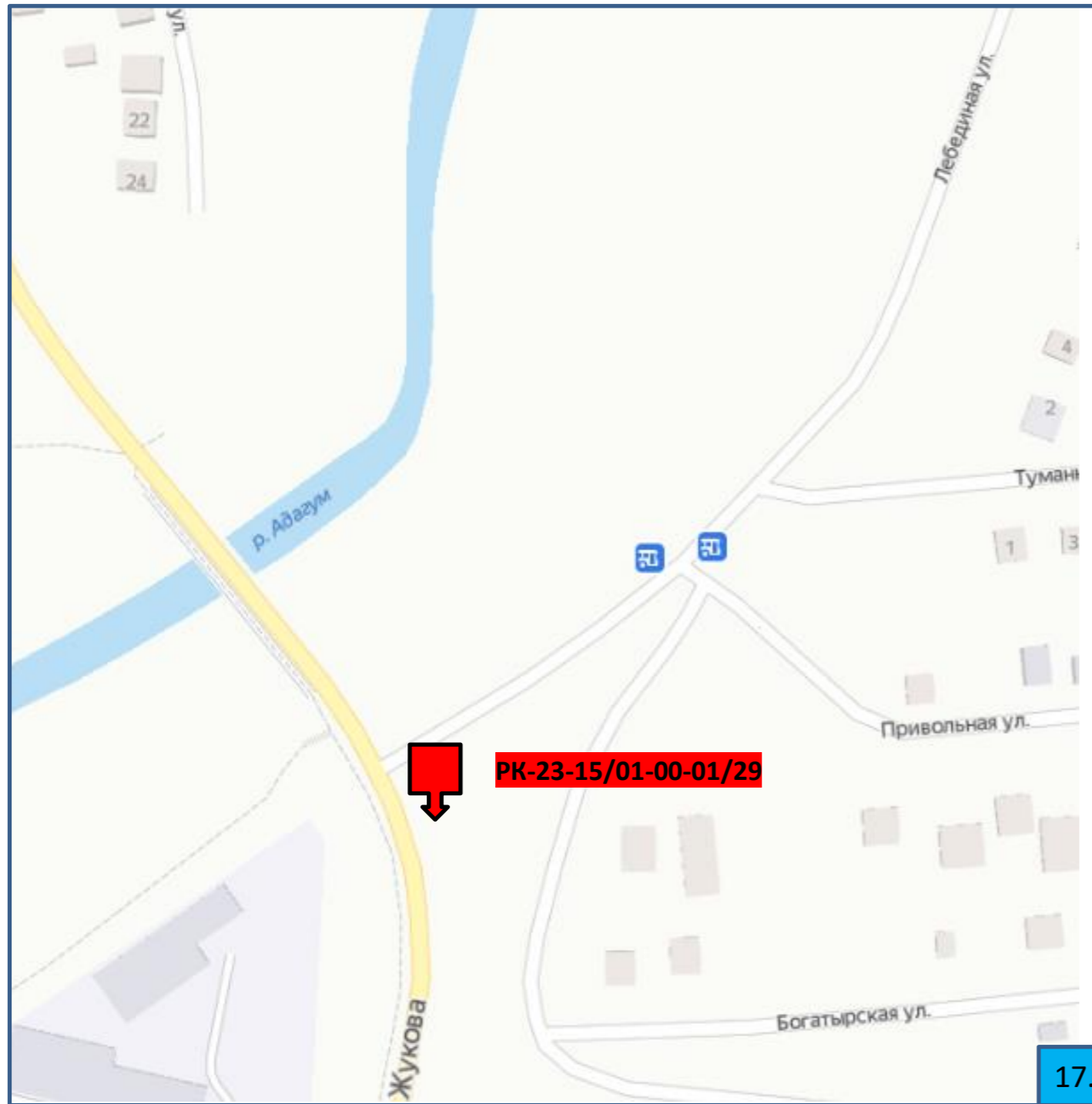


Условные обозначения:

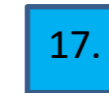




Карта размещения рекламных конструкций на **участке № 17** (г. Крымск, пересечение ул.М.Жукова и ул.Лебединой)

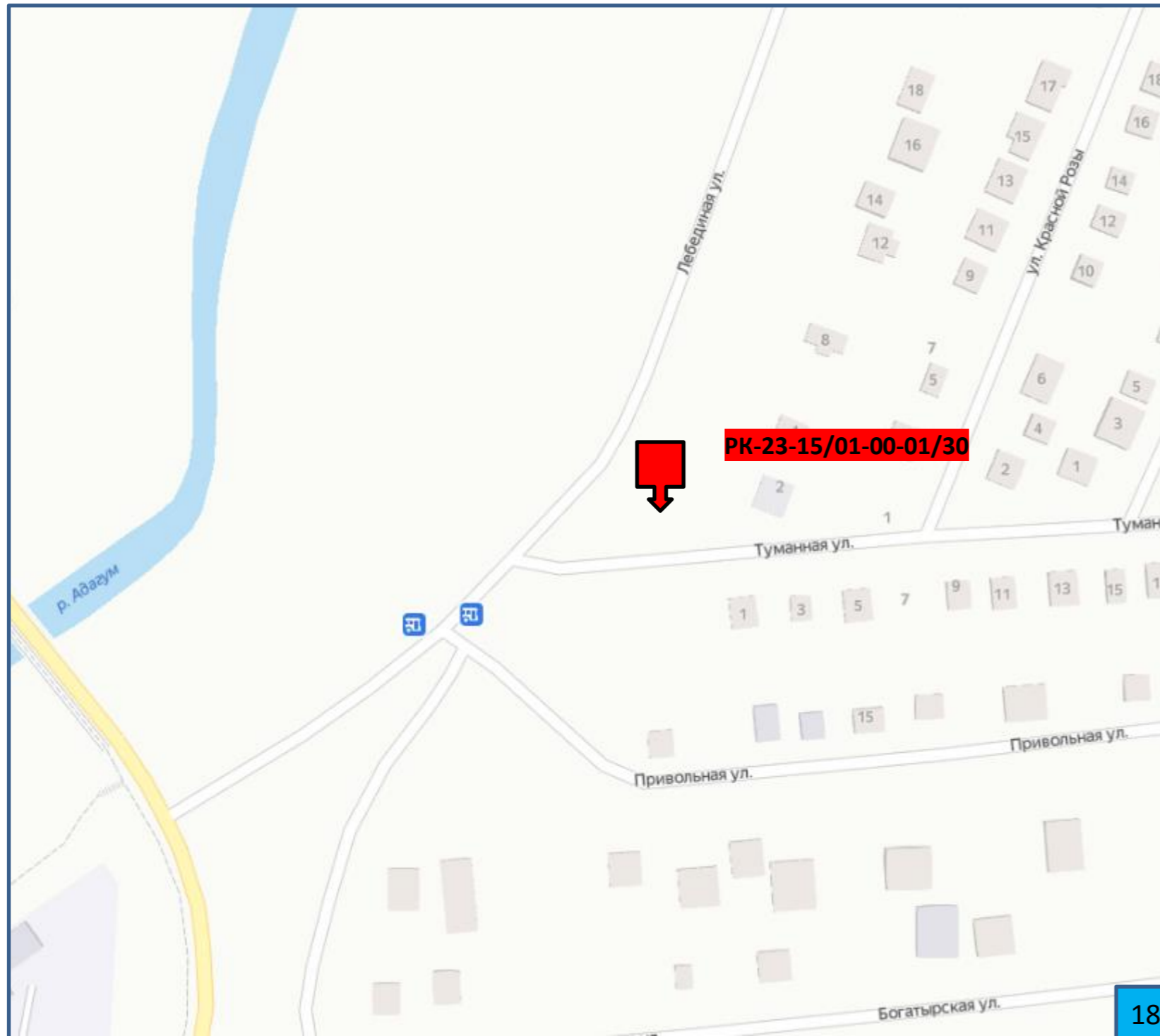


Условные обозначения:





Карта размещения рекламных конструкций на **участке № 18** (г. Крымск, угол ул. Туманной и ул.Лебединой)



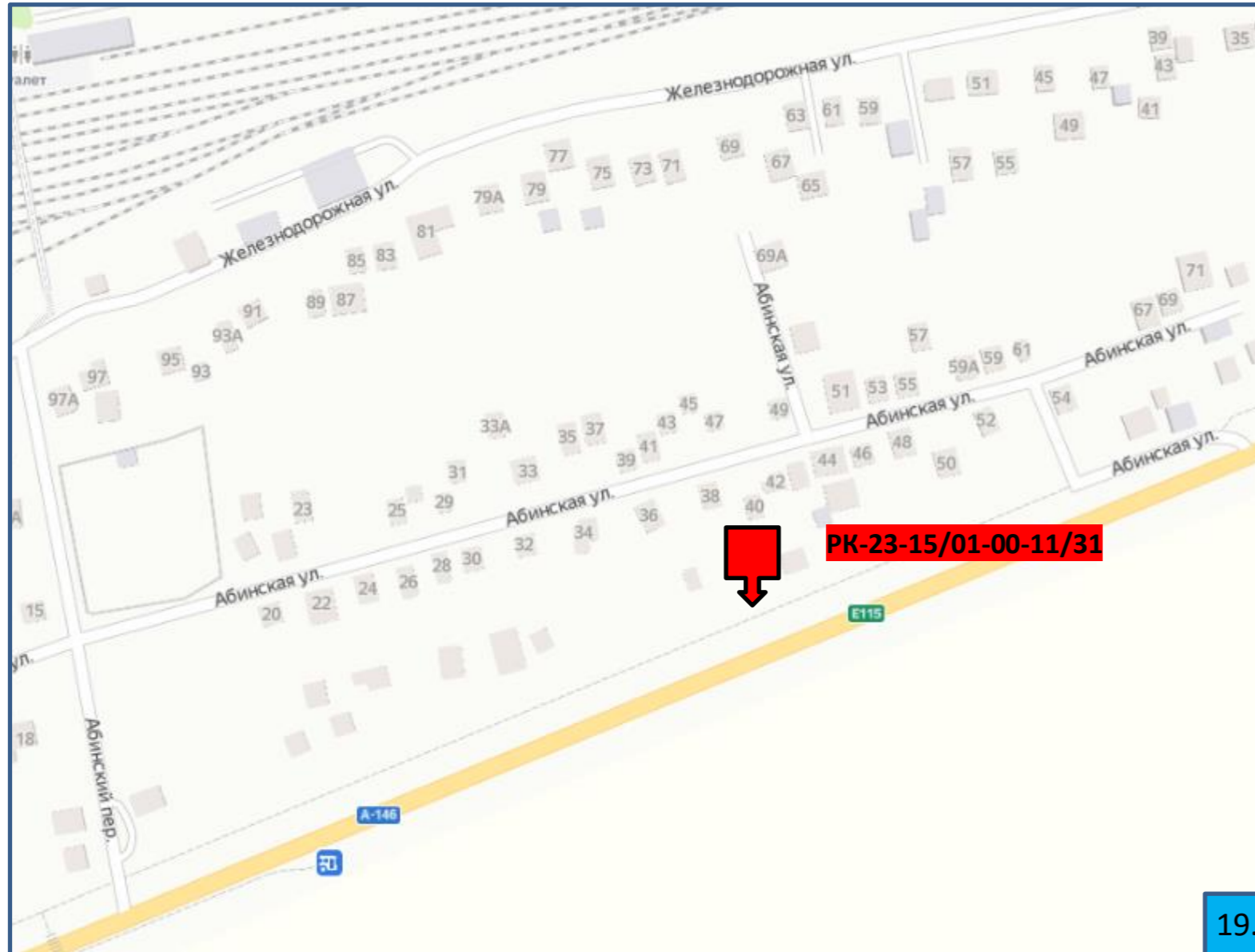
Условные обозначения:



18.



Карта размещения рекламных конструкций на **участке № 19** (г. Крымск, а/д Новороссийск-Краснодар, 108-й километр трассы А-146)

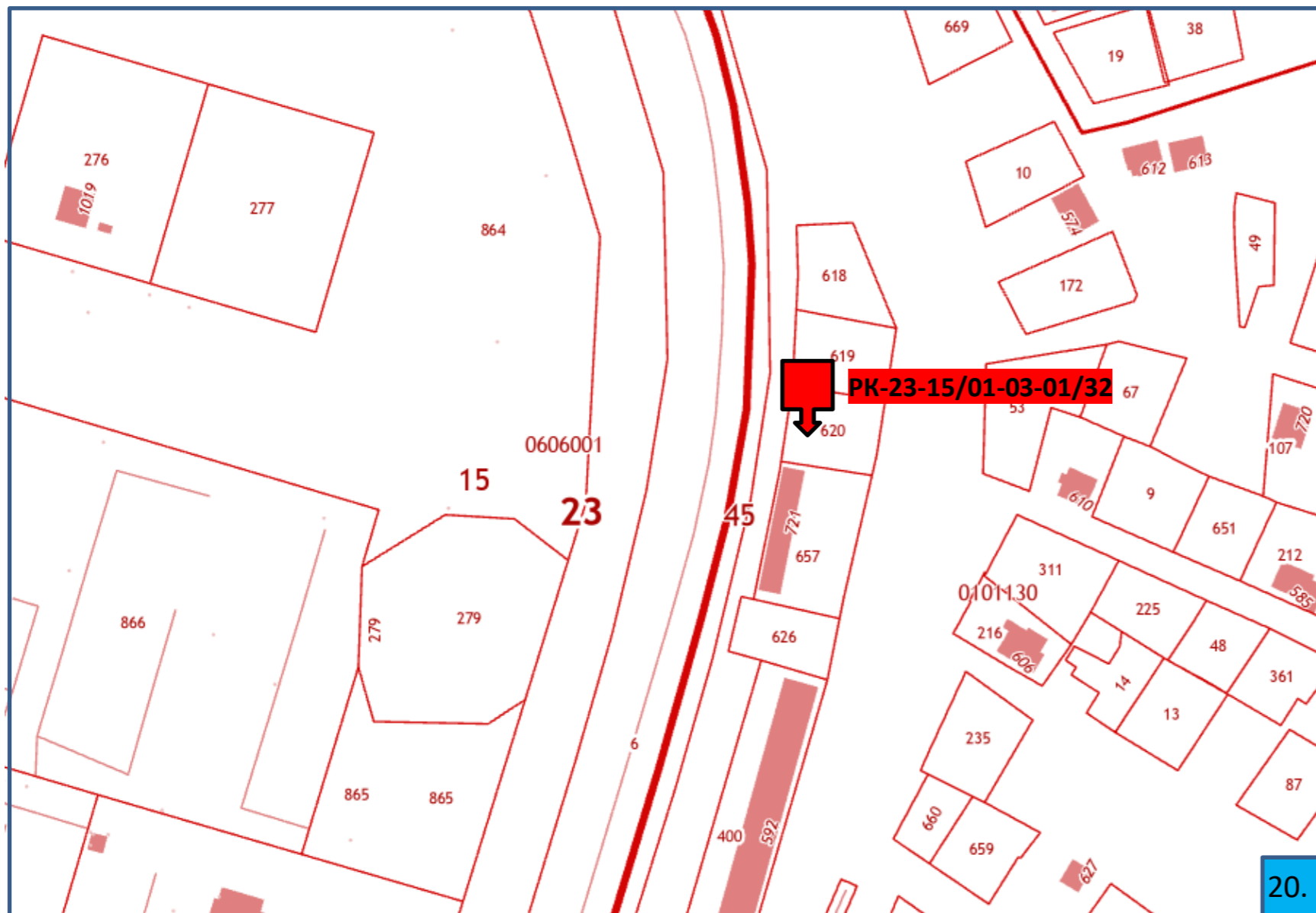


Условные обозначения:





Карта размещения рекламных конструкций на **участке № 20** (г. Крымск, ул. 1-я Шевченко, 23)

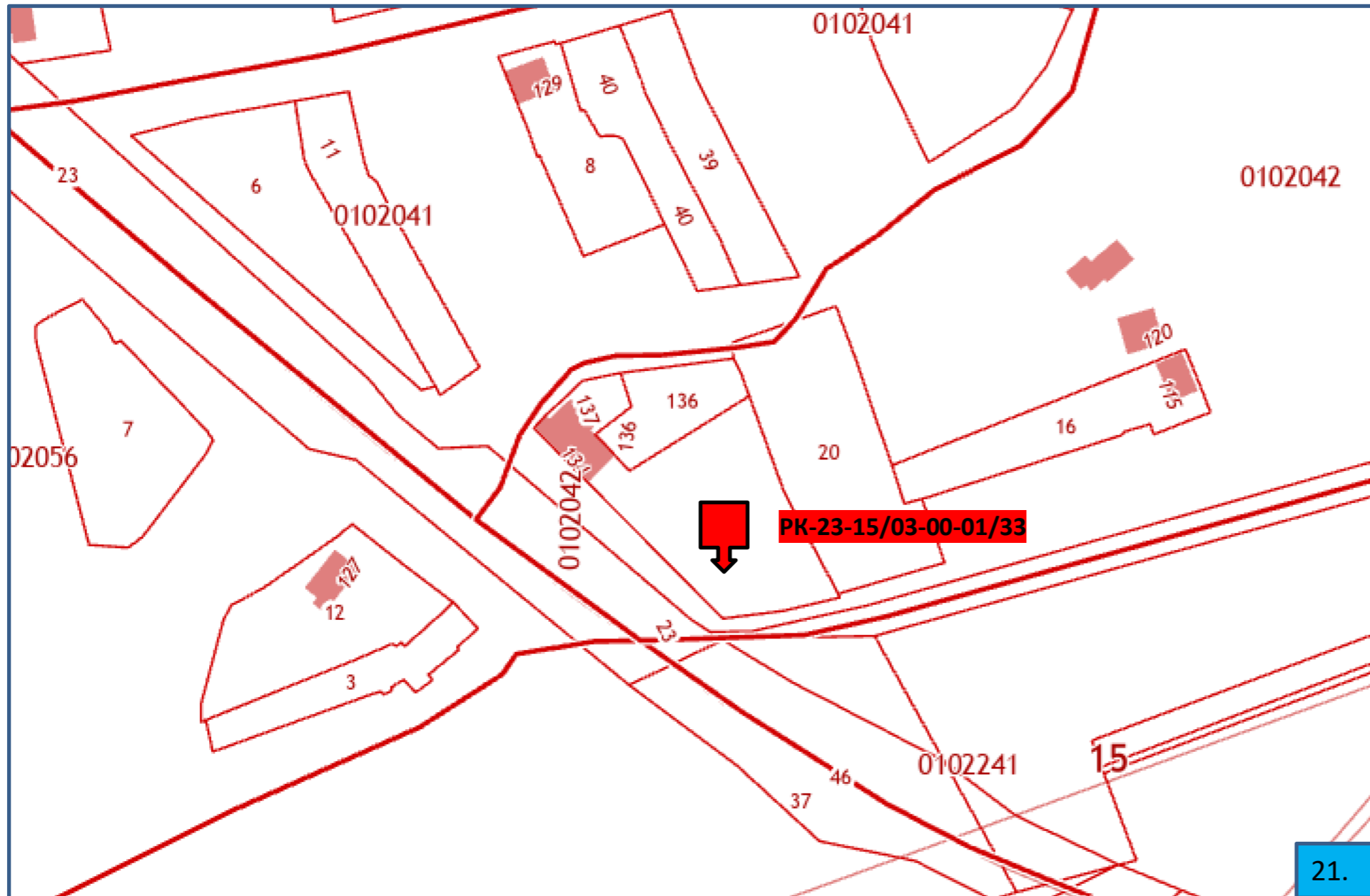


Условные обозначения:

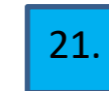




Карта размещения рекламных конструкций на **участке № 21** (ст.Варениковская, ул.Элеваторная, 1-а)

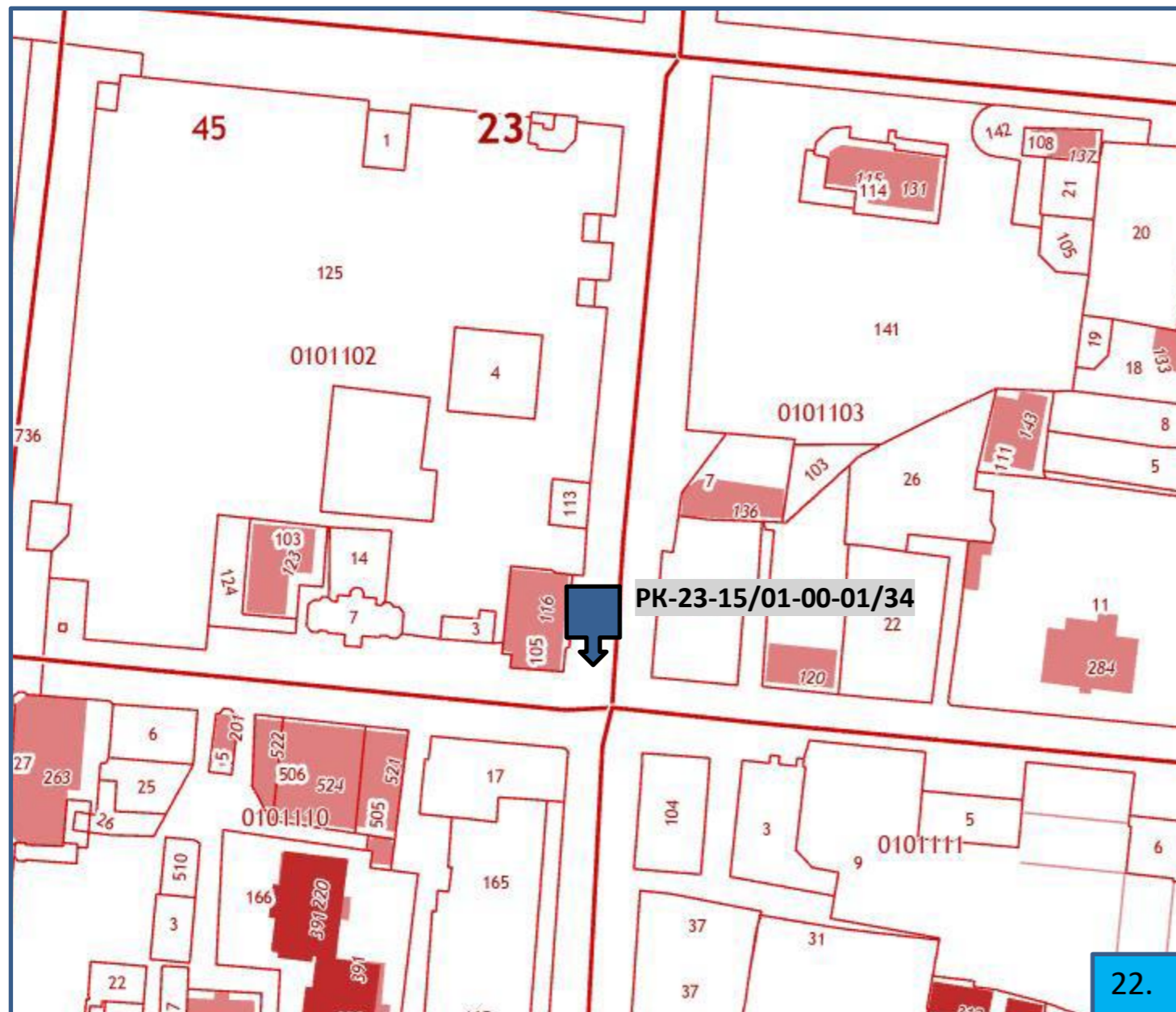


Условные обозначения:

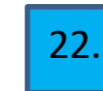


21.

Карта размещения рекламных конструкций на **участке № 22** (г.Крымск, ул.Карла Либкнехта, 23 (ДНС))



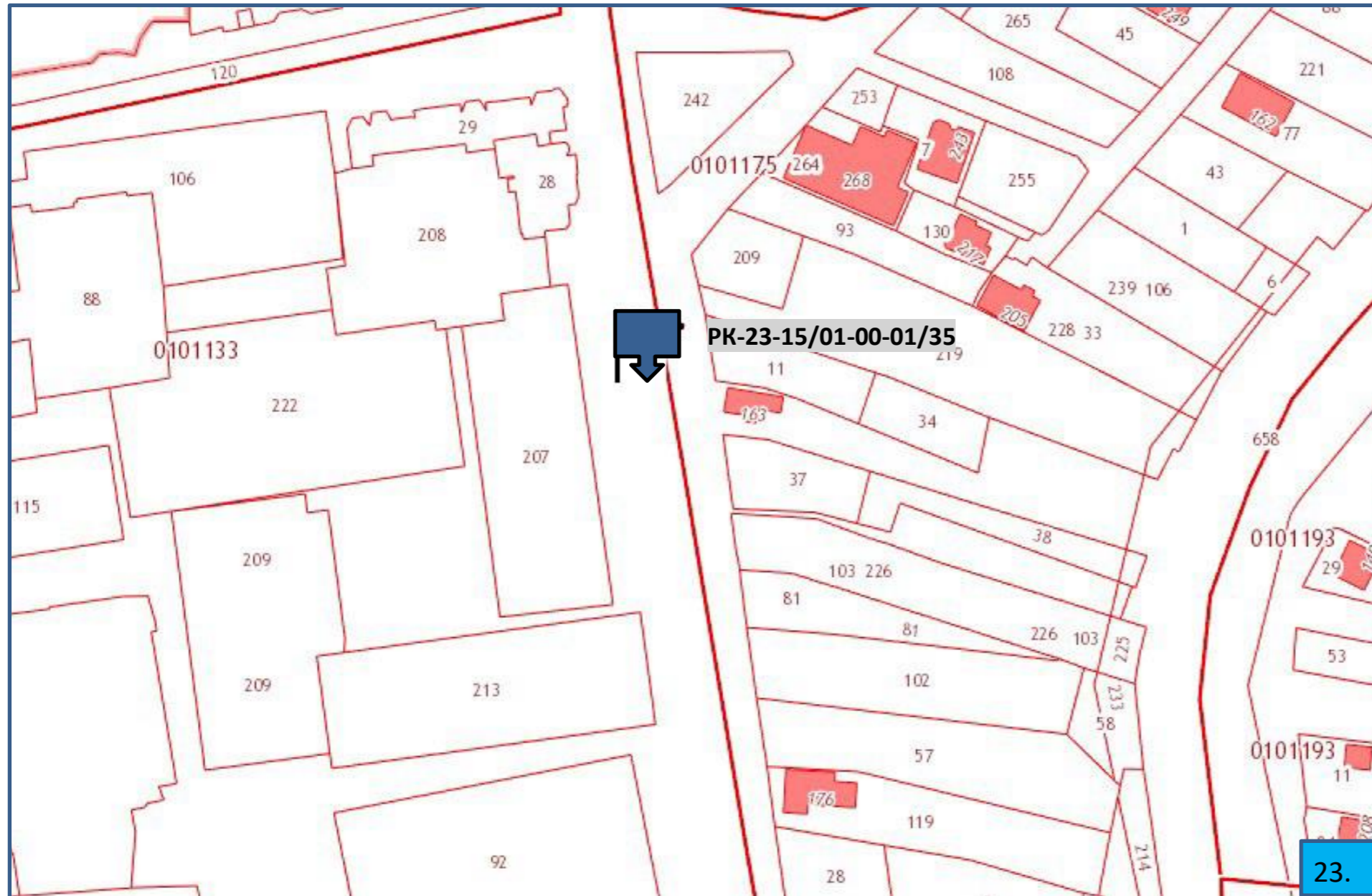
Условные обозначения:





Администрация
муниципального
образования
Крымский район

Карта размещения рекламных конструкций на **участке № 23** (г.Крымск, ул.Адагумская, 153 (МФЦ))

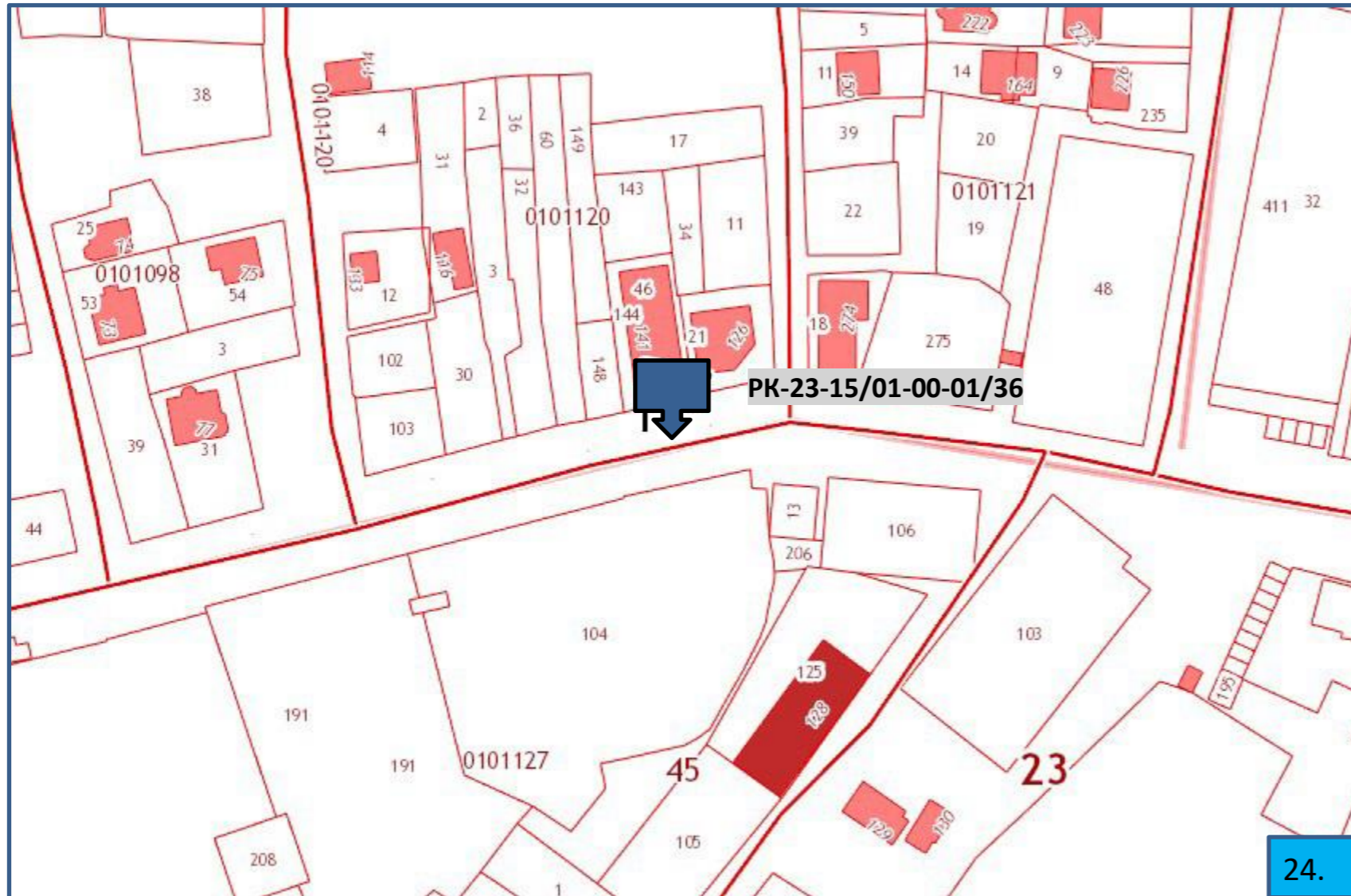


Условные обозначения:

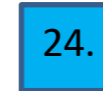




Карта размещения рекламных конструкций на **участке № 24** (г.Крымск, ул.Горная, 18 (напротив ЦРБ))

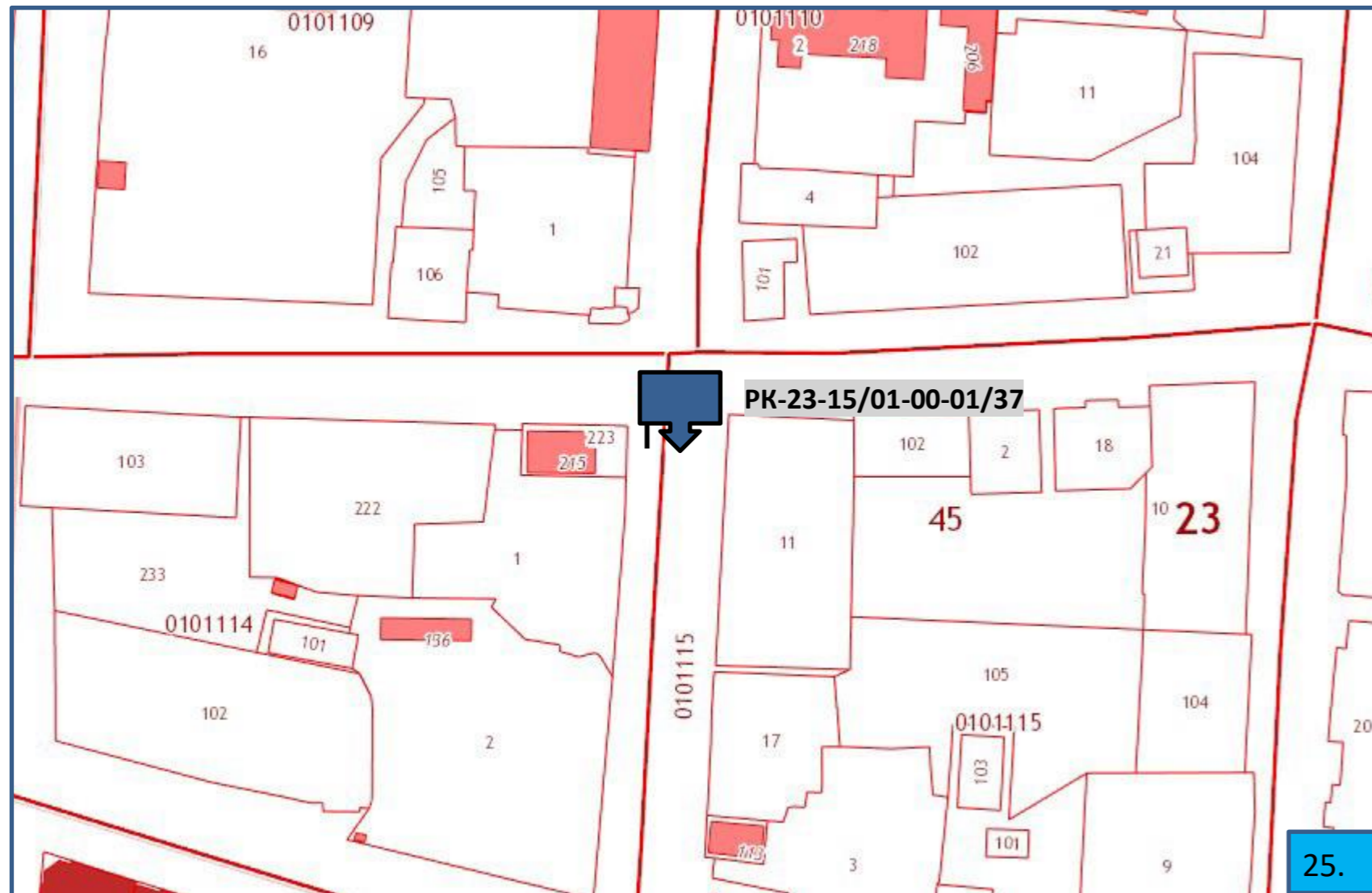


Условные обозначения:

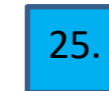




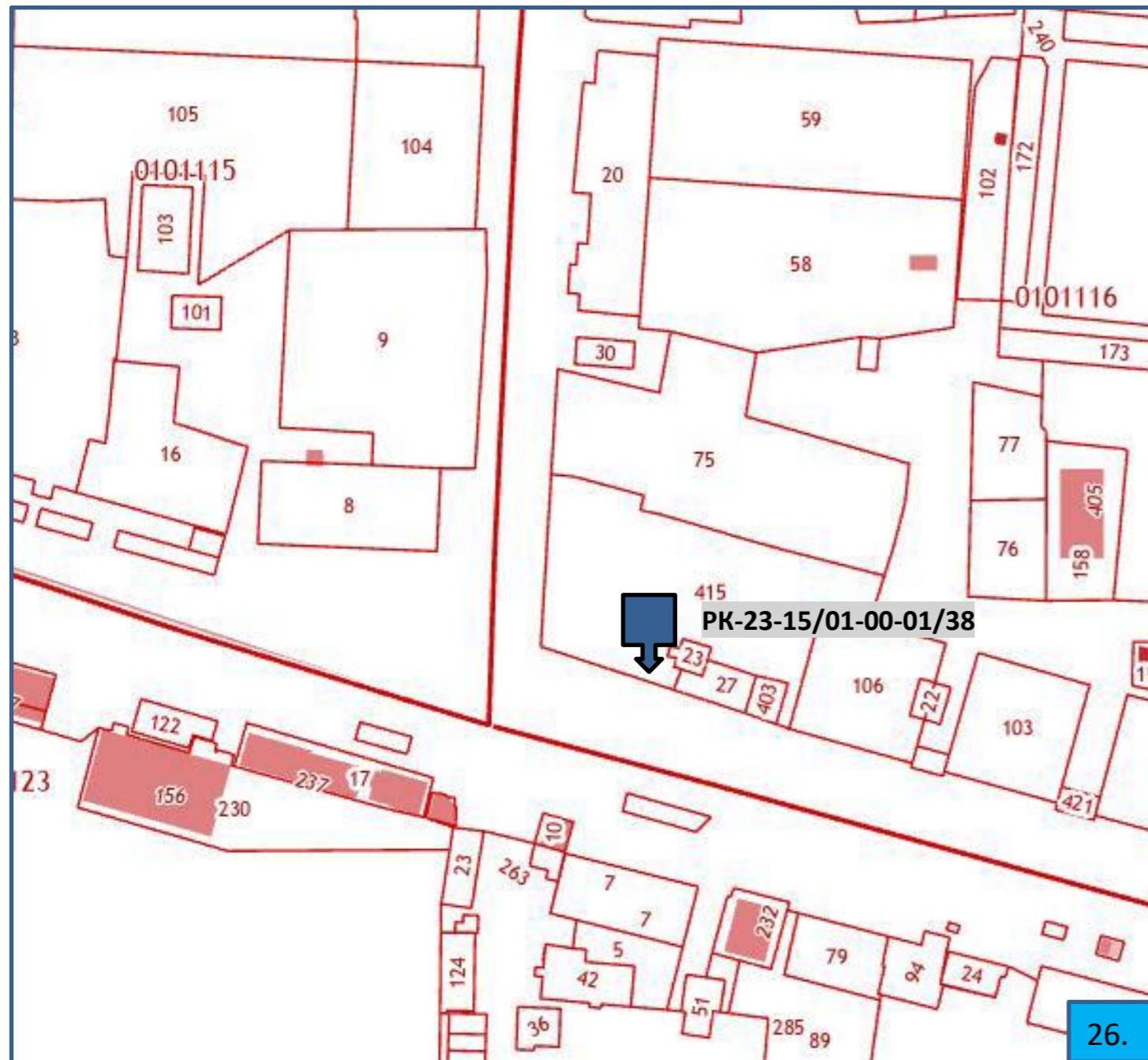
Карта размещения рекламных конструкций на **участке № 25** (г.Крымск, ул.Ленина, 217 (Сбербанк))



Условные обозначения:



Карта размещения рекламных конструкций на **участке № 26** (г.Крымск, угол ул.Синева и ул.К.Либкнехта)



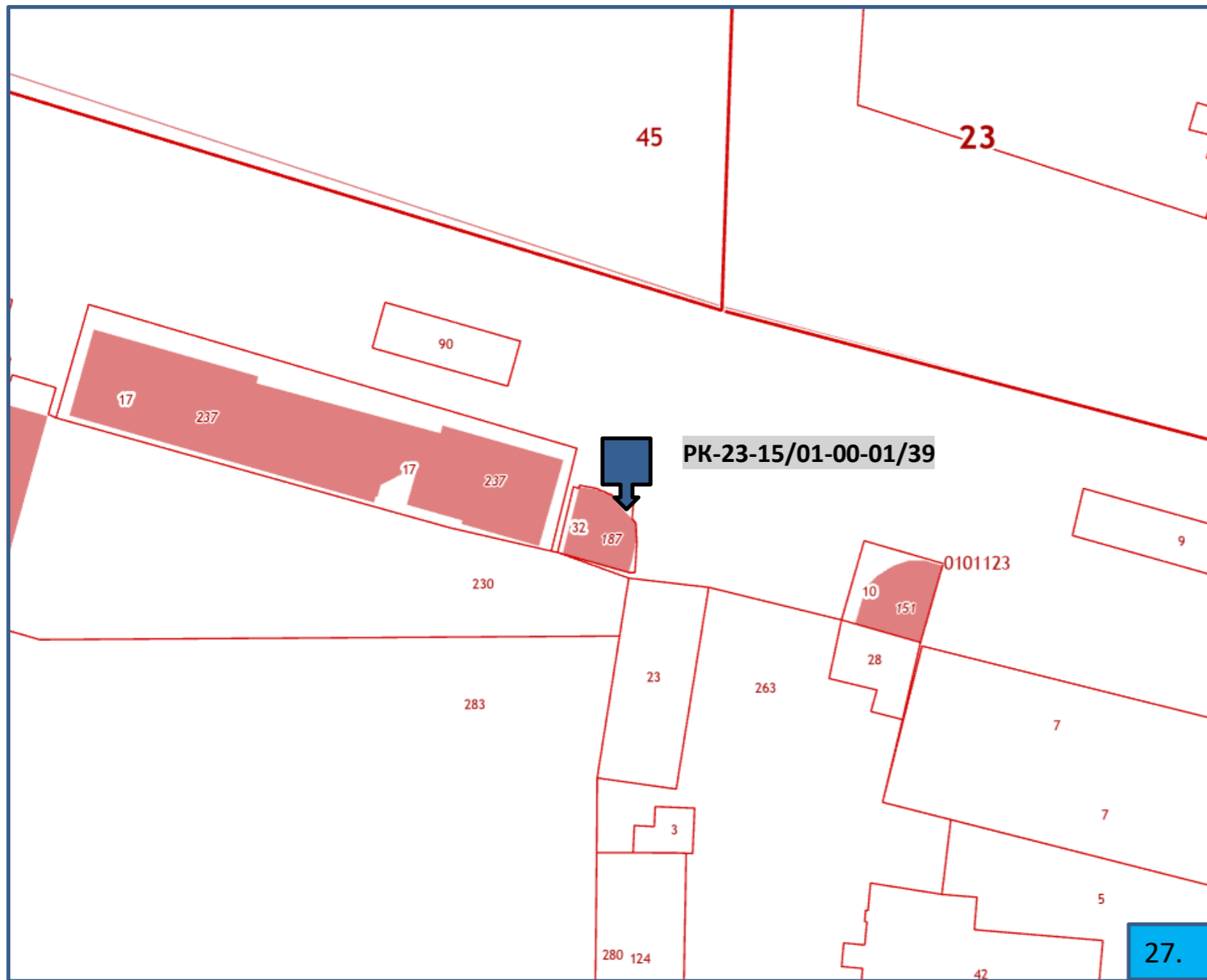
Условные обозначения:

26.

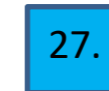




Карта размещения рекламных конструкций на **участке № 27** (г.Крымск, ул.Синева, стр. 13-а (23:45:0101123:32 –частная территория))

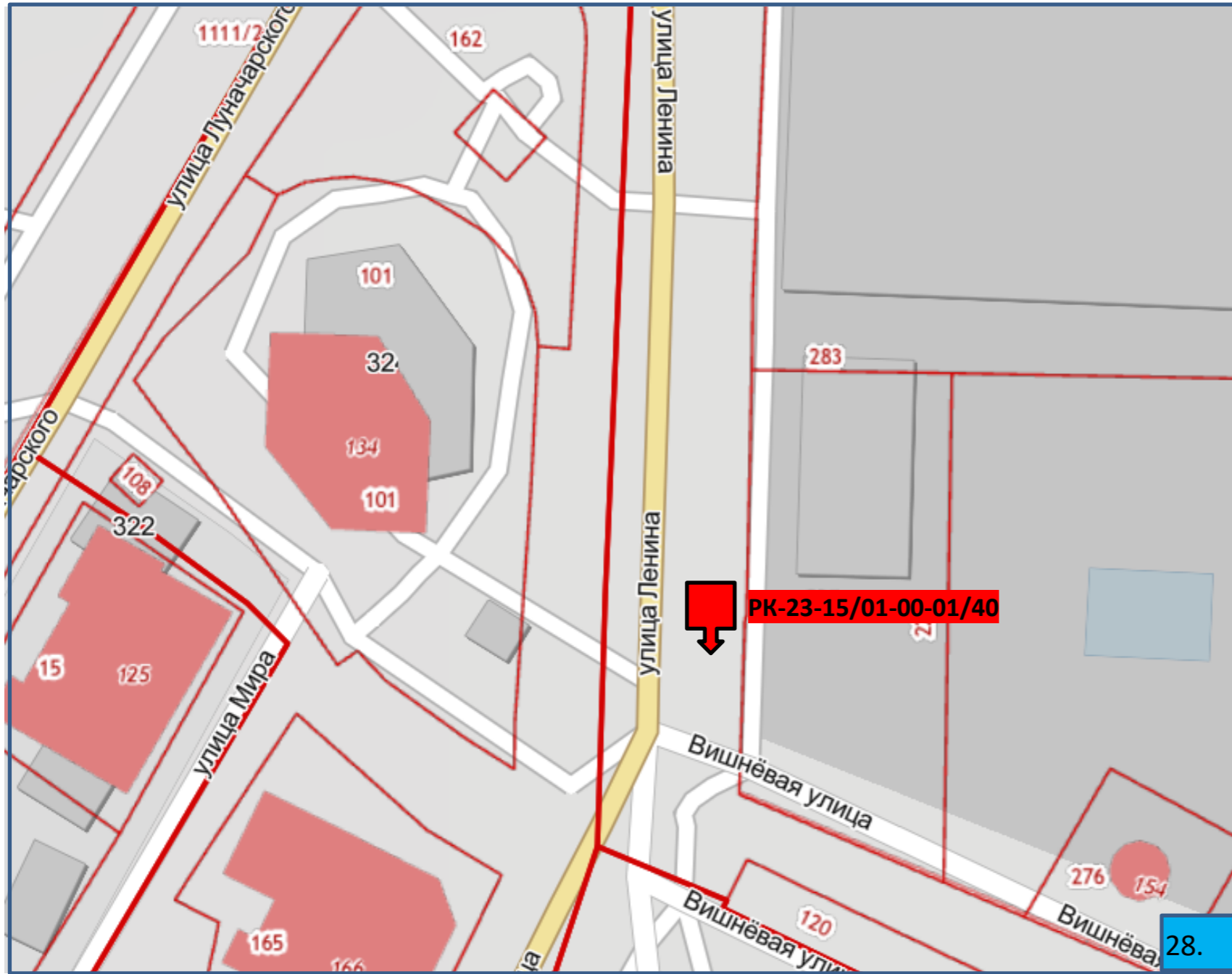


Условные обозначения:

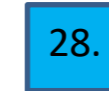




Карта размещения рекламных конструкций на **участке № 28** (г.Крымск, ул.Ленина/ул.Вишневая)



Условные обозначения:





ПРИЛОЖЕНИЕ № 2

Утверждена

постановлением администрации
муниципального образования
Крымский район
от 15.12.2021 г № 3794

Карты размещения рекламных конструкций
на территории муниципального образования Крымский район

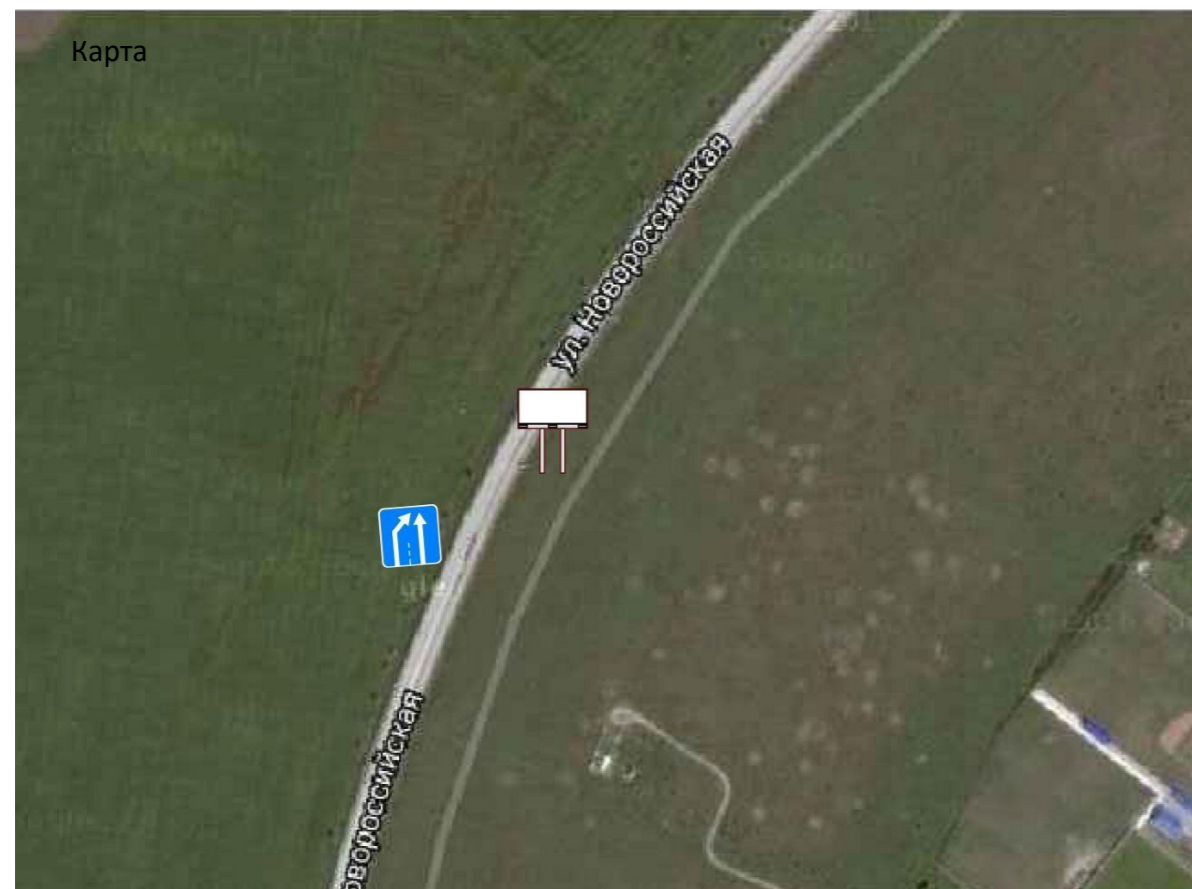
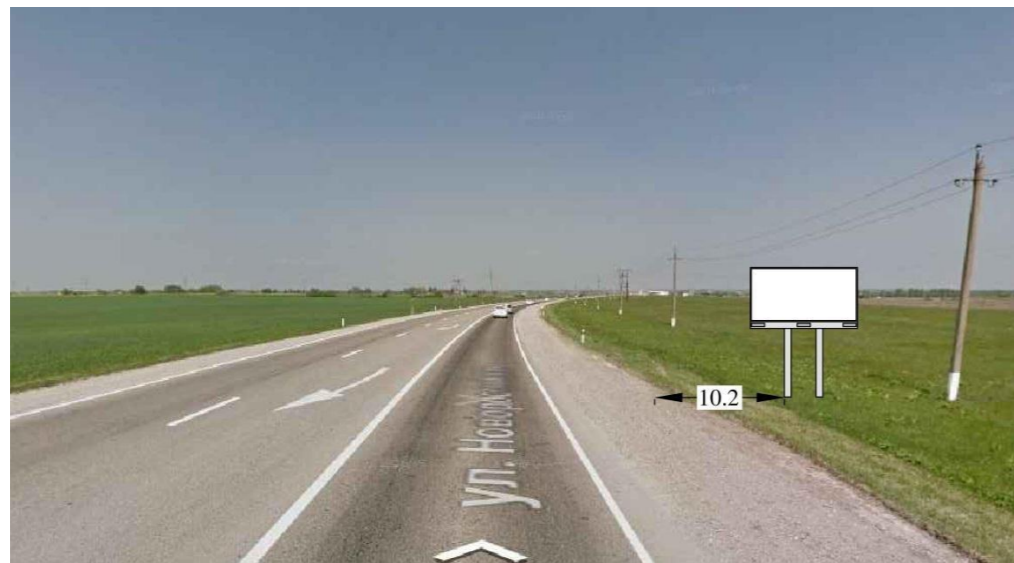
2021 г.



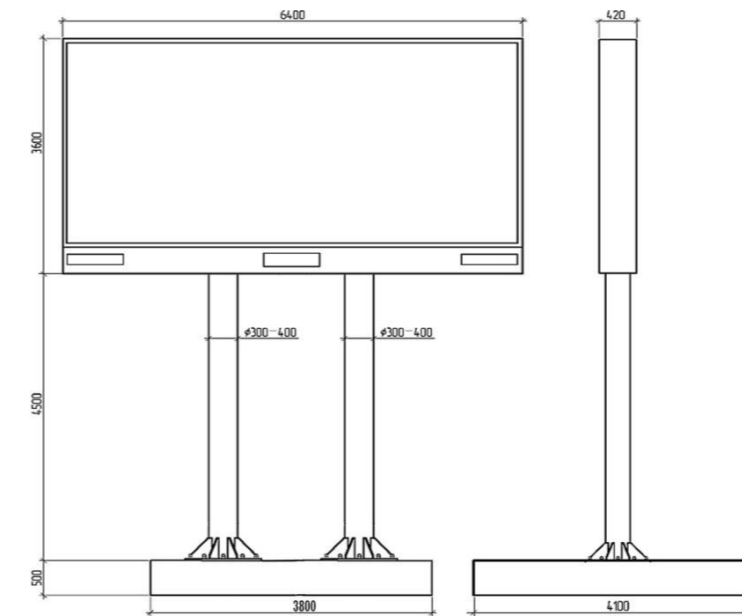
КАРТА РАЗМЕЩЕНИЯ РЕКЛАМНОЙ КОНСТРУКЦИИ РК-23-15/01-03-01/01

По адресу: а/д «г.Крымск – с.Джигинка», км 5+710, справа

Фотомонтаж



Вид РК



ОСНОВНЫЕ ХАРАКТЕРИСТИКИ РЕКЛАМНОЙ КОНСТРУКЦИИ: ТИП РЕКЛАМНОЙ

КОНСТРУКЦИИ:

-Щит 3*6 м.

РАЗМЕРЫ:

- размер информационного поля: 3х6 м,
- 2-х сторонний
- допустимая высота опорной стойки: от 4,5 м до 6,0 м;

ТЕХНОЛОГИЯ ЗАМЕНЫ ИЗОБРАЖЕНИЯ:

- бумажный постер;
- виниловое полотно.



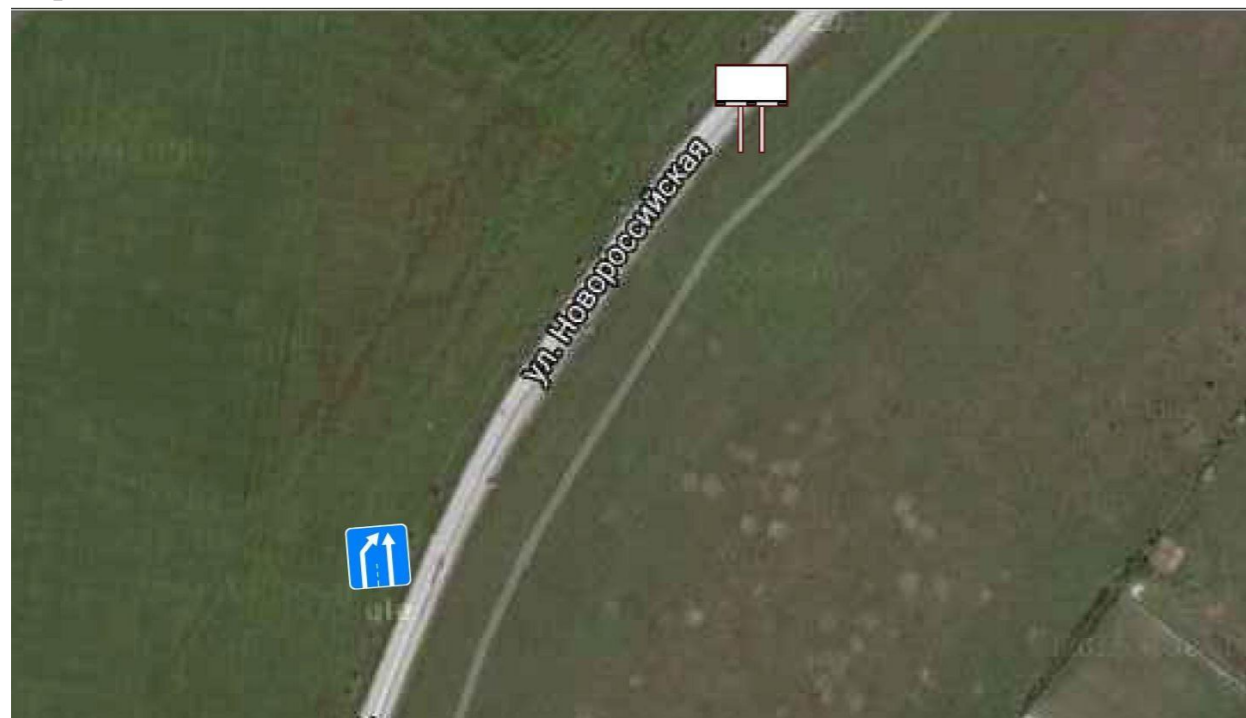
КАРТА РАЗМЕЩЕНИЯ РЕКЛАМНОЙ КОНСТРУКЦИИ РК-23-15/01-03-01/02

По адресу: а/д «г.Крымск – с.Джигинка», км 5+880, справа

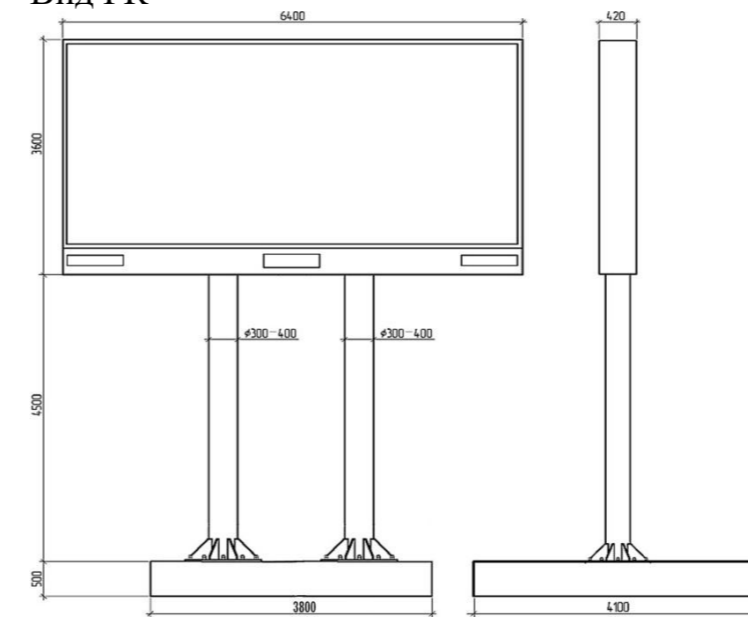
Фотомонтаж



Карта



Вид РК



ОСНОВНЫЕ ХАРАКТЕРИСТИКИ РЕКЛАМНОЙ КОНСТРУКЦИИ: ТИП РЕКЛАМНОЙ

КОНСТРУКЦИИ:

-Щит 3*6 м.

РАЗМЕРЫ:

- размер информационного поля: 3х6 м,**
- 2-х сторонний**
- допустимая высота опорной стойки: от 4,5 м до 6,0 м;**

ТЕХНОЛОГИЯ ЗАМЕНЫ ИЗОБРАЖЕНИЯ:

- бумажный постер;**
- виниловое полотно.**



Администрация
муниципального
образования
Крымский район

КАРТА РАЗМЕЩЕНИЯ РЕКЛАМНОЙ КОНСТРУКЦИИ РК-23-15/01-03-01/03

По адресу: а/д «г.Крымск – с.Джигинка», км 5+970, слева

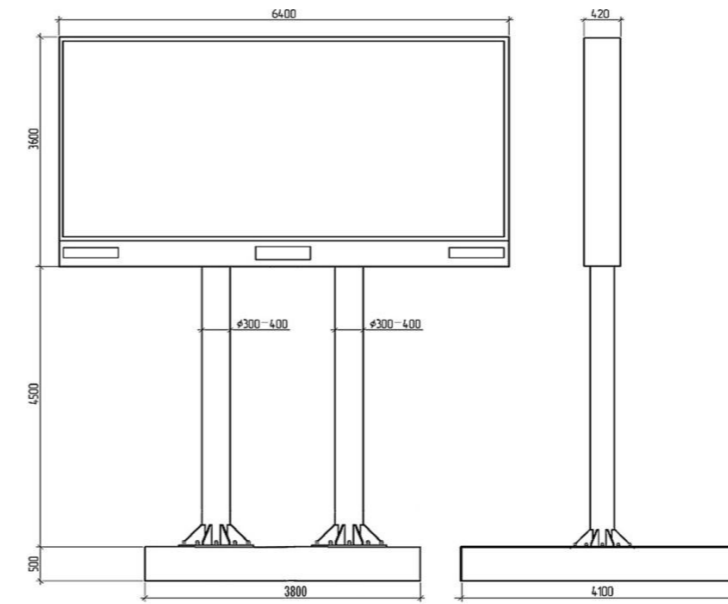
Фотомонтаж



Карта



Вид РК



ОСНОВНЫЕ ХАРАКТЕРИСТИКИ РЕКЛАМНОЙ КОНСТРУКЦИИ:

ТИП РЕКЛАМНОЙ КОНСТРУКЦИИ:

- Щит 3*6 м.

РАЗМЕРЫ:

- размер информационного поля: 3х6 м,
- 2-х сторонний
- допустимая высота опорной стойки: от 4,5 м до 6,0 м;

ТЕХНОЛОГИЯ ЗАМЕНЫ ИЗОБРАЖЕНИЯ:

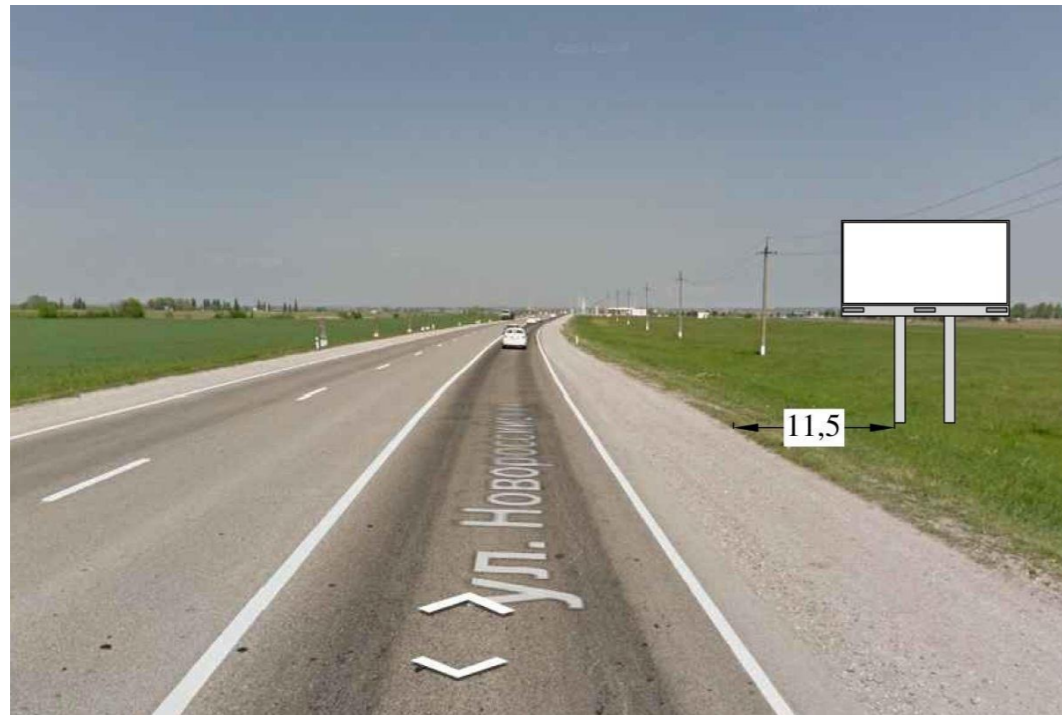
- бумажный постер;
- виниловое полотно.



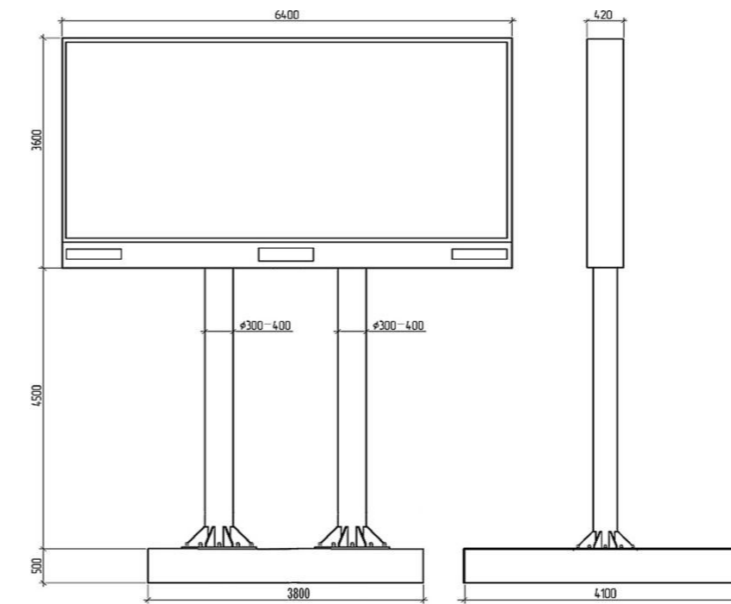
Администрация
муниципального
образования
Крымский район

КАРТА РАЗМЕЩЕНИЯ РЕКЛАМНОЙ КОНСТРУКЦИИ РК-23-15/01-03-01/04

По адресу: а/д «г.Крымск – с.Джигинка», км 6+070, справа
Фотомонтаж



Вид РК



ОСНОВНЫЕ ХАРАКТЕРИСТИКИ РЕКЛАМНОЙ КОНСТРУКЦИИ:

ТИП РЕКЛАМНОЙ КОНСТРУКЦИИ:

- Щит 3*6 м.

РАЗМЕРЫ:

- размер информационного поля: 3х6 м,
- 2-х сторонний
- допустимая высота опорной стойки: от 4,5 м до 6,0 м;

ТЕХНОЛОГИЯ ЗАМЕНЫ ИЗОБРАЖЕНИЯ:

- бумажный постер;
- виниловое полотно.

Карта





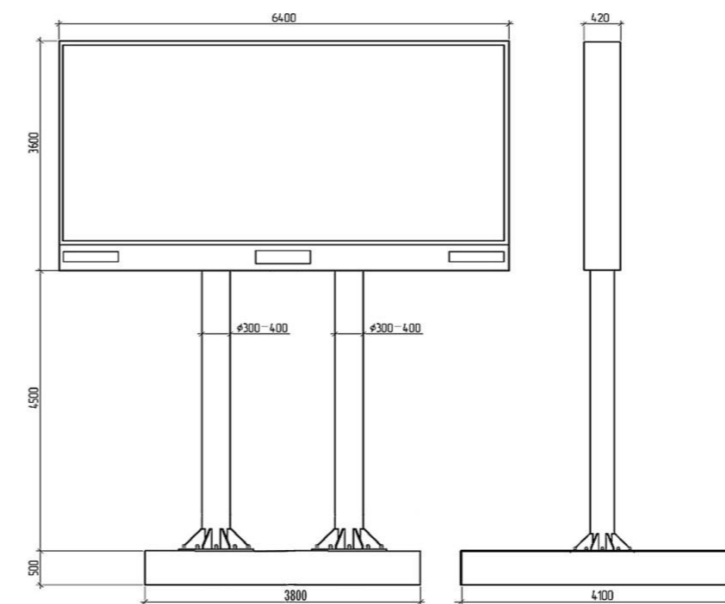
Администрация
муниципального
образования
Крымский район

КАРТА РАЗМЕЩЕНИЯ РЕКЛАМНОЙ КОНСТРУКЦИИ РК-23-15/01-03-01/05

По адресу: а/д «г.Крымск – с.Джигинка», км 6+140, слева
Фотомонтаж



Вид РК



ОСНОВНЫЕ ХАРАКТЕРИСТИКИ РЕКЛАМНОЙ КОНСТРУКЦИИ:

ТИП РЕКЛАМНОЙ КОНСТРУКЦИИ:

- Щит 3*6 м.

РАЗМЕРЫ:

- размер информационного поля: 3x6 м,
- 2-х сторонний
- допустимая высота опорной стойки: от 4,5 м до 6,0 м;

ТЕХНОЛОГИЯ ЗАМЕНЫ ИЗОБРАЖЕНИЯ:

- бумажный постер;
- виниловое полотно.

Карта



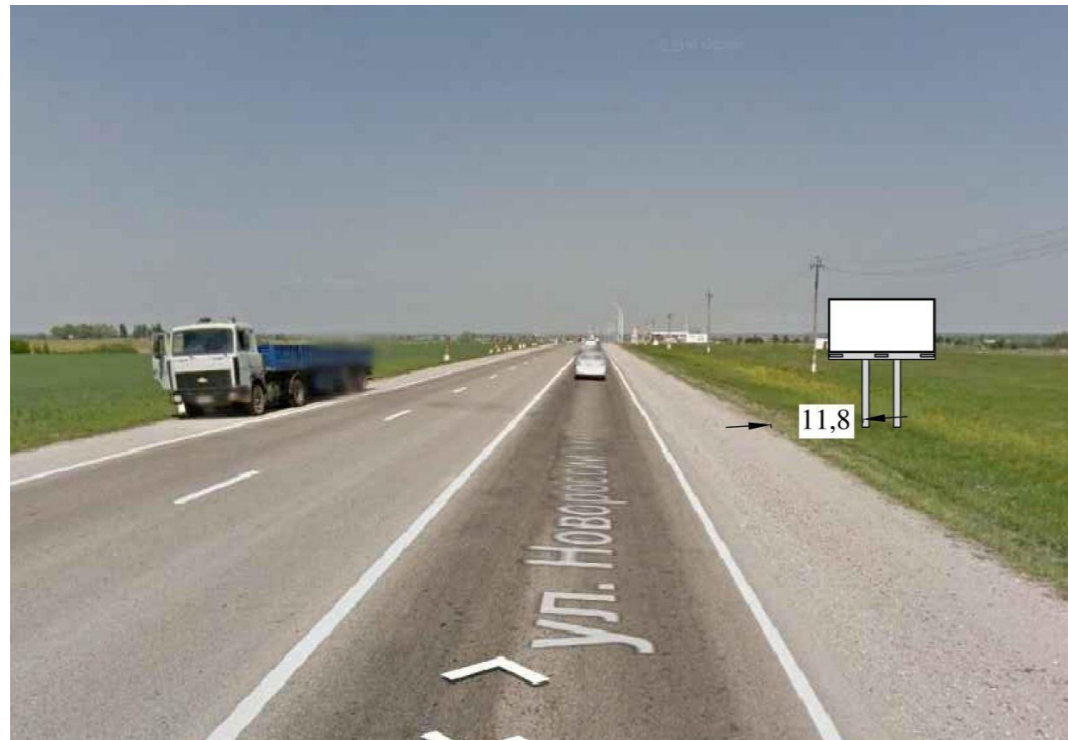


Администрация
муниципального
образования
Крымский район

КАРТА РАЗМЕЩЕНИЯ РЕКЛАМНОЙ КОНСТРУКЦИИ РК-23-15/01-03-01/06

По адресу: а/д «г.Крымск – с.Джигинка», км 6+210, справа

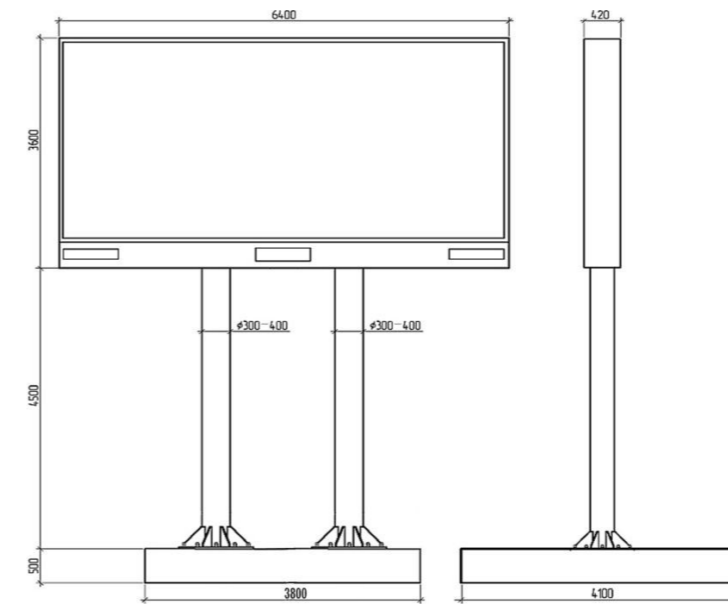
Фотомонтаж



Карта



Вид РК



ОСНОВНЫЕ ХАРАКТЕРИСТИКИ РЕКЛАМНОЙ КОНСТРУКЦИИ:

ТИП РЕКЛАМНОЙ КОНСТРУКЦИИ:

- Щит 3*6 м.

РАЗМЕРЫ:

- размер информационного поля: 3x6 м,
- 2-х сторонний
- допустимая высота опорной стойки: от 4,5 м до 6,0 м;

ТЕХНОЛОГИЯ ЗАМЕНЫ ИЗОБРАЖЕНИЯ:

- бумажный постер;
- виниловое полотно.



Администрация
муниципального
образования
Крымский район

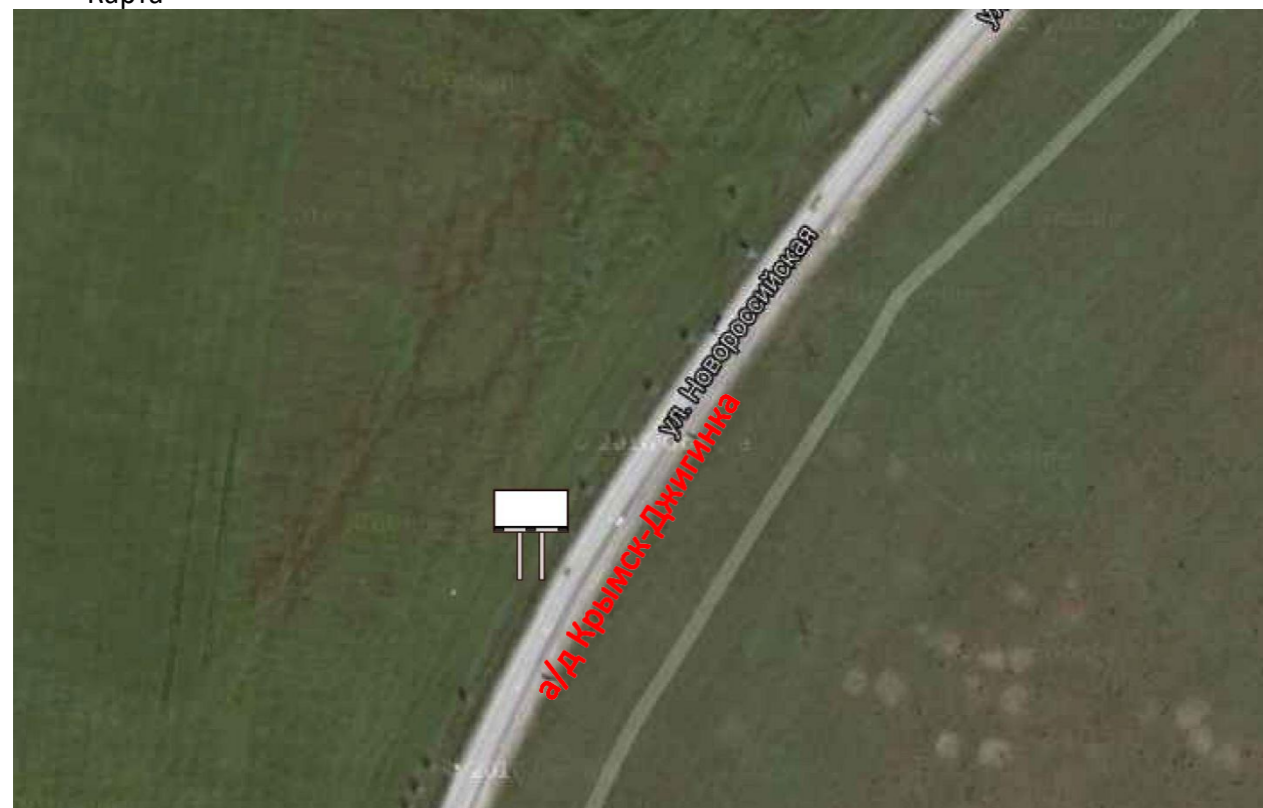
КАРТА РАЗМЕЩЕНИЯ РЕКЛАМНОЙ КОНСТРУКЦИИ РК-23-15/01-03-01/07

По адресу: а/д «г.Крымск – с.Джигинка», км 5+799, слева

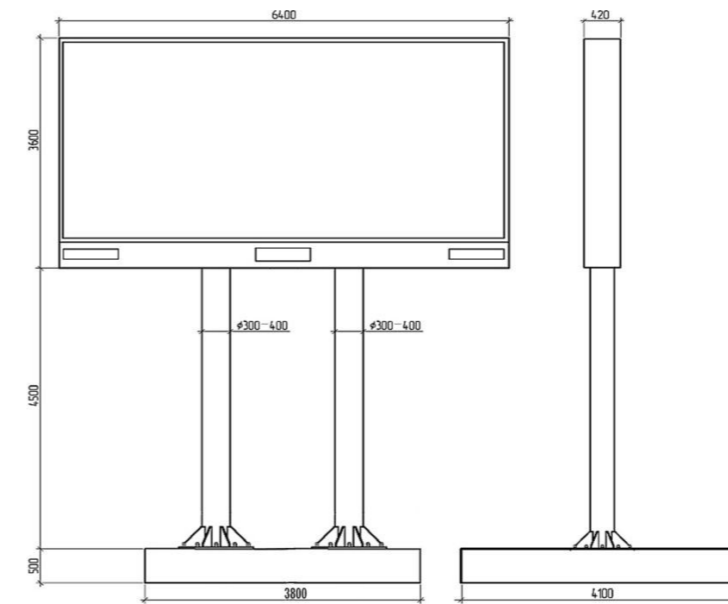
Фотомонтаж



Карта



Вид РК



ОСНОВНЫЕ ХАРАКТЕРИСТИКИ РЕКЛАМНОЙ КОНСТРУКЦИИ:

ТИП РЕКЛАМНОЙ КОНСТРУКЦИИ:

- Щит 3*6 м.

РАЗМЕРЫ:

- размер информационного поля: 3х6 м,
- 2-х сторонний
- допустимая высота опорной стойки: от 4,5 м до 6,0 м;

ТЕХНОЛОГИЯ ЗАМЕНЫ ИЗОБРАЖЕНИЯ:

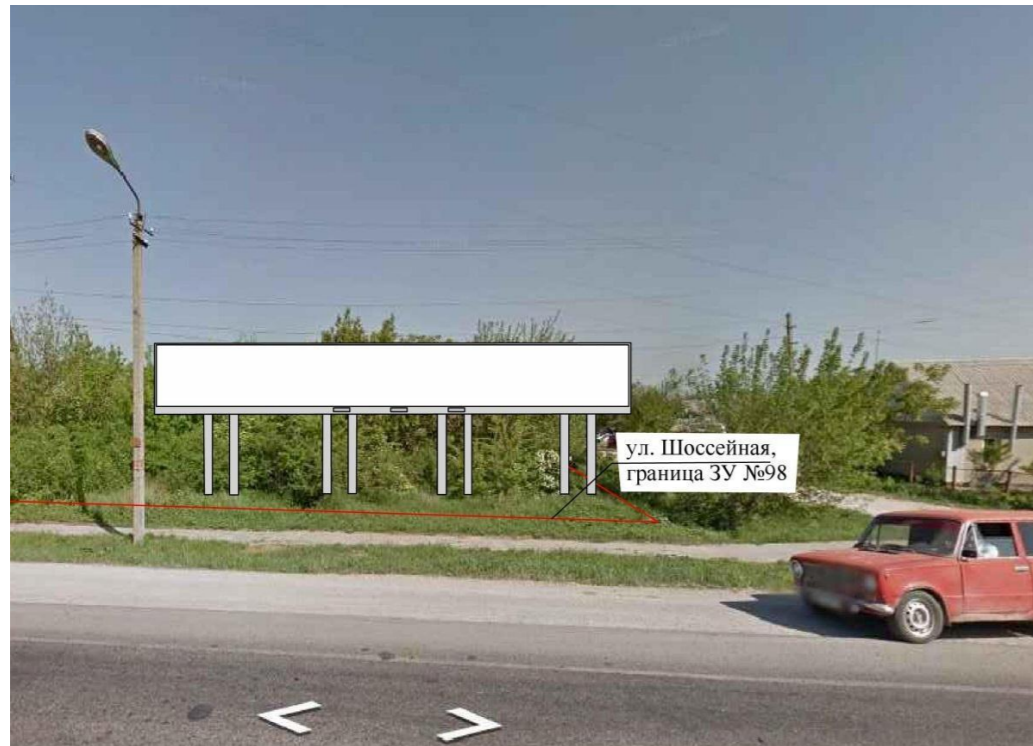
- бумажный постер;
- виниловое полотно.



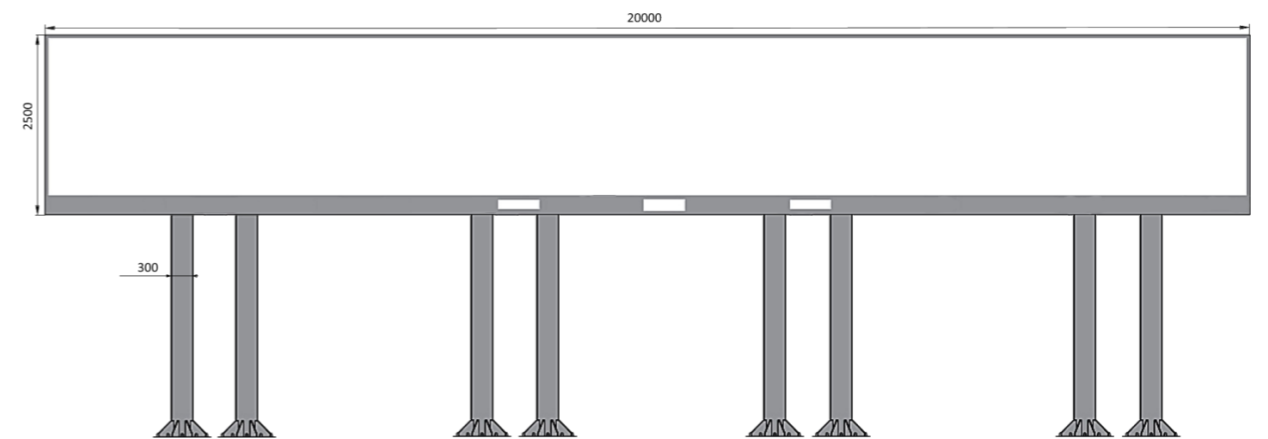
Администрация
муниципального
образования
Крымский район

КАРТА РАЗМЕЩЕНИЯ РЕКЛАМНОЙ КОНСТРУКЦИИ РК-23-15/01-01-01/08

По адресу: г. Крымск, ул. Шоссейная, №98
Фотомонтаж



Вид РК



ОСНОВНЫЕ ХАРАКТЕРИСТИКИ РЕКЛАМНОЙ КОНСТРУКЦИИ:

ТИП РЕКЛАМНОЙ КОНСТРУКЦИИ:

- Щит 2,5*20 м.

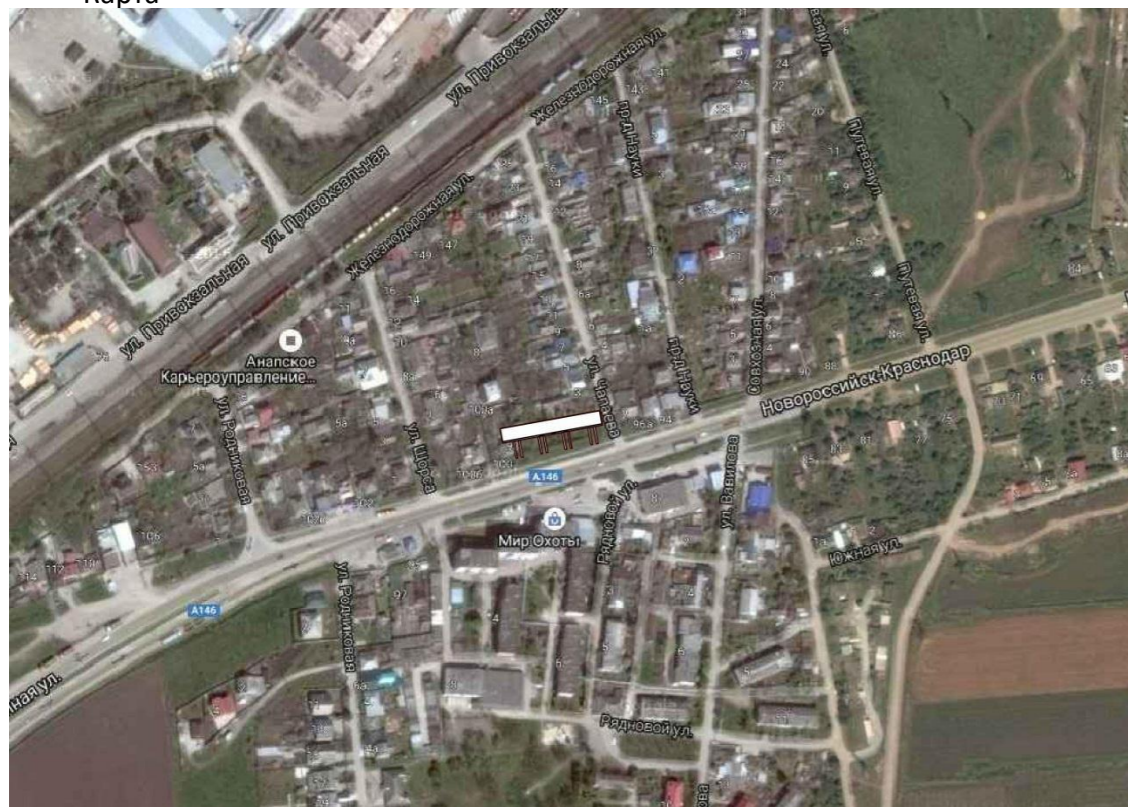
РАЗМЕРЫ:

- размер информационного поля: 2,5x20 м,
- 1 сторонний
- допустимая высота опорной стойки: от 4,5 м до 6,0 м;

ТЕХНОЛОГИЯ ЗАМЕНЫ ИЗОБРАЖЕНИЯ:

- бумажный постер;
- виниловое полотно.

Карта





Администрация
муниципального
образования
Крымский район

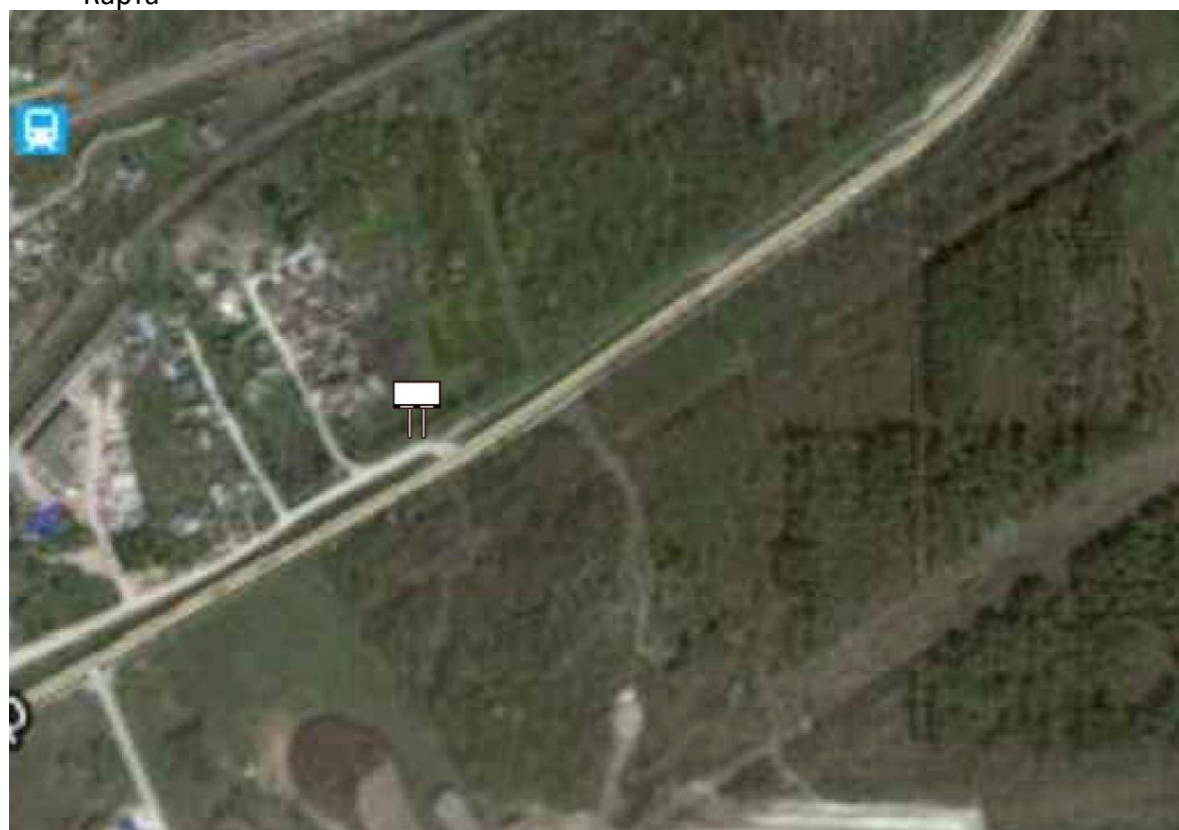
КАРТА РАЗМЕЩЕНИЯ РЕКЛАМНОЙ КОНСТРУКЦИИ РК-23-15/01-00-01/09

По адресу: г. Крымск, ул. Энергетиков (съезд с а/д Краснодар – Верхнебаканский,
км 112+970), справа

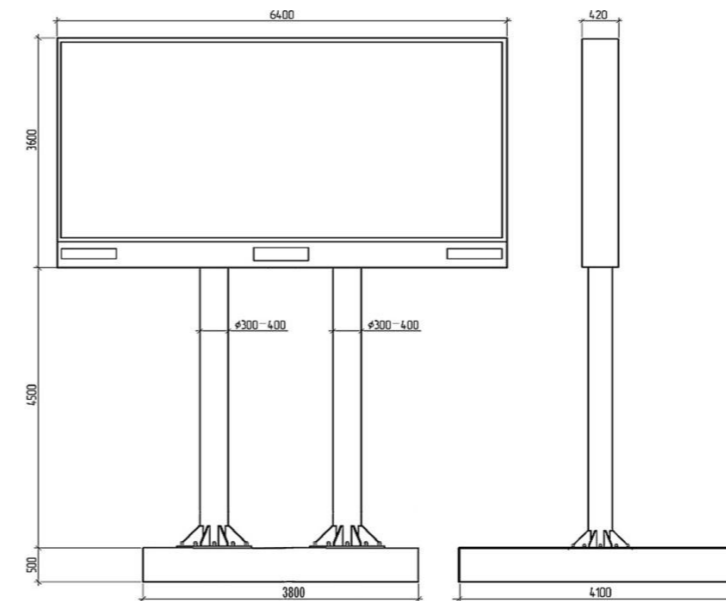
Фотомонтаж



Карта



Вид РК



ОСНОВНЫЕ ХАРАКТЕРИСТИКИ РЕКЛАМНОЙ КОНСТРУКЦИИ:

ТИП РЕКЛАМНОЙ КОНСТРУКЦИИ:

- Щит 3*6 м.

РАЗМЕРЫ:

- размер информационного поля: 3х6 м,
- 2-х сторонний
- допустимая высота опорной стойки: от 4,5 м до 6,0 м;

ТЕХНОЛОГИЯ ЗАМЕНЫ ИЗОБРАЖЕНИЯ:

- бумажный постер;
- виниловое полотно.



Администрация
муниципального
образования
Крымский район

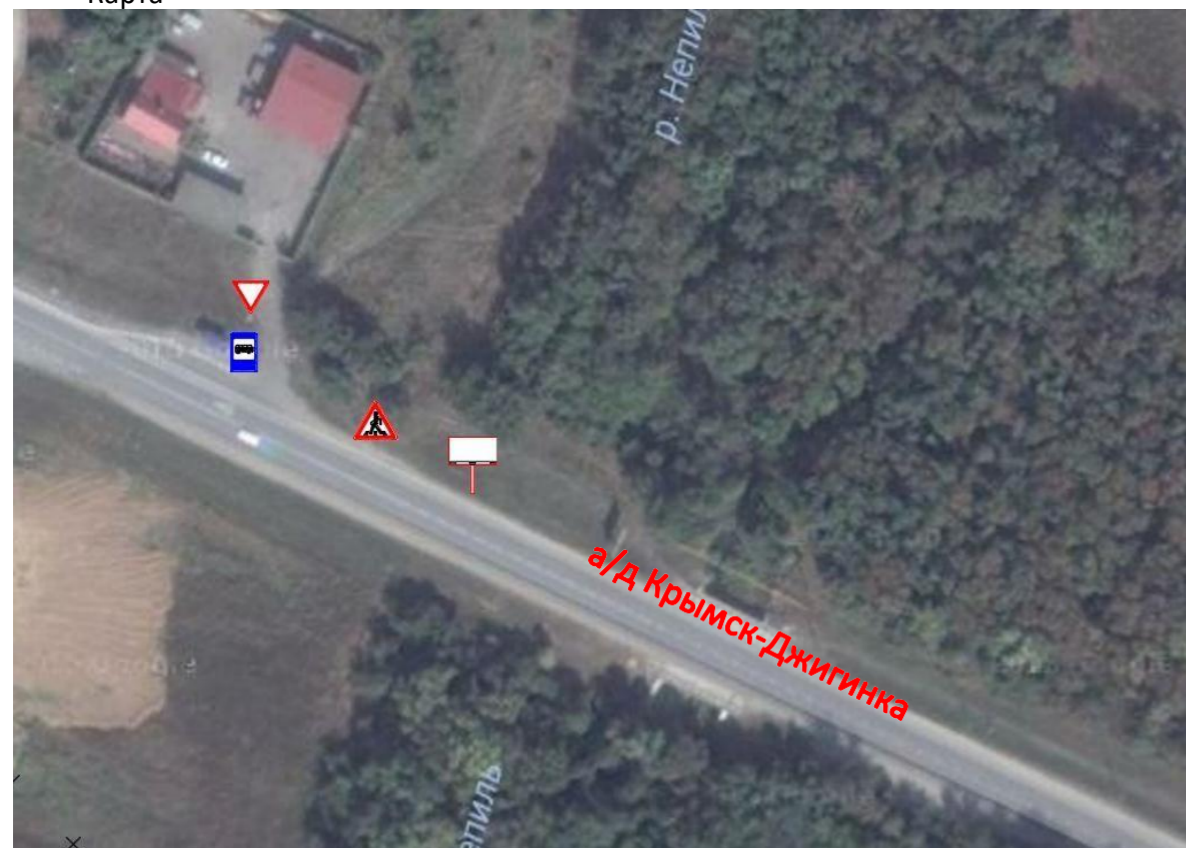
КАРТА РАЗМЕЩЕНИЯ РЕКЛАМНОЙ КОНСТРУКЦИИ РК-23-15/04-03-00/10

По адресу а/д Крымск – Джигинка, км 29+530, справа

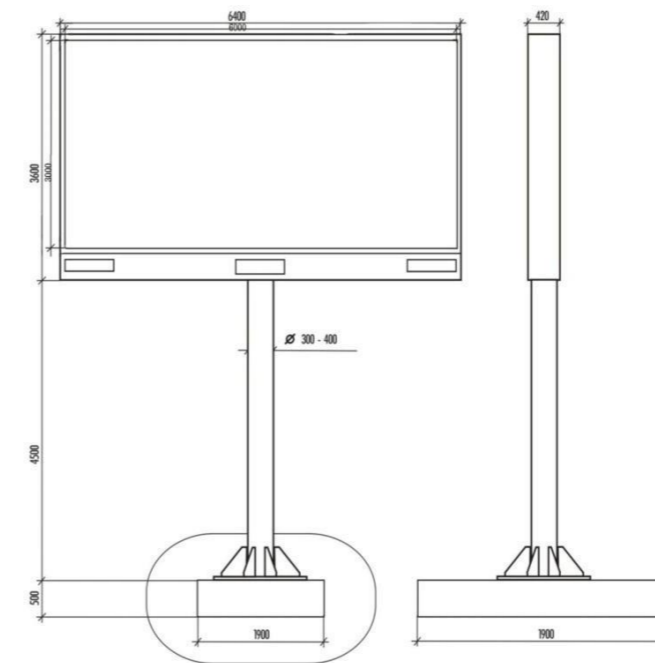
Фотомонтаж



Карта



Вид РК



ОСНОВНЫЕ ХАРАКТЕРИСТИКИ РЕКЛАМНОЙ КОНСТРУКЦИИ:

ТИП РЕКЛАМНОЙ КОНСТРУКЦИИ:

- Щит 3*6 м.

РАЗМЕРЫ:

- размер информационного поля: 3х6 м,
- 2-х сторонний
- допустимая высота опорной стойки: от 4,5 м до 6,0 м;

ТЕХНОЛОГИЯ ЗАМЕНЫ ИЗОБРАЖЕНИЯ:

- бумажный постер;
- виниловое полотно.



Администрация
муниципального
образования
Крымский район

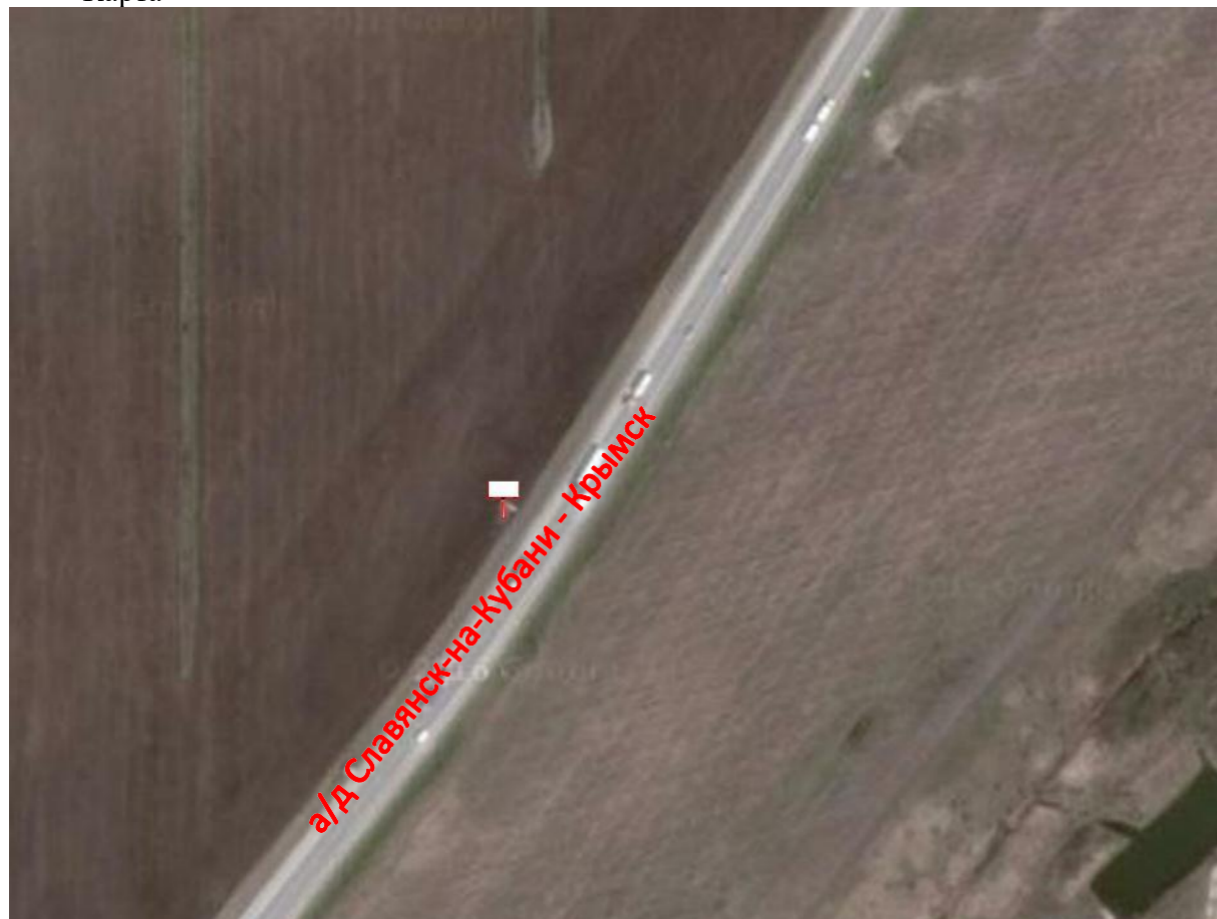
КАРТА РАЗМЕЩЕНИЯ РЕКЛАМНОЙ КОНСТРУКЦИИ РК-23-15/11-02-00/11

По адресу а/д Славянск-на-Кубани - Крымск, км 30+667, справа

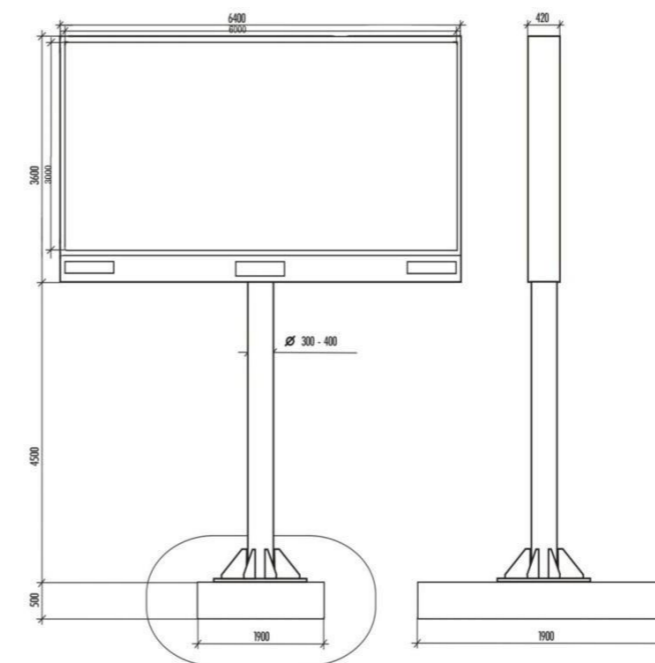
Фотомонтаж



Карта



Вид РК



ОСНОВНЫЕ ХАРАКТЕРИСТИКИ РЕКЛАМНОЙ КОНСТРУКЦИИ:

ТИП РЕКЛАМНОЙ КОНСТРУКЦИИ:

- Щит 3*6 м.

РАЗМЕРЫ:

- размер информационного поля: 3х6 м,
- 2-х сторонний
- допустимая высота опорной стойки: от 4,5 м до 6,0 м;

ТЕХНОЛОГИЯ ЗАМЕНЫ ИЗОБРАЖЕНИЯ:

- бумажный постер;
- виниловое полотно.



КАРТА РАЗМЕЩЕНИЯ РЕКЛАМНОЙ КОНСТРУКЦИИ РК-23-15/04-03-00/13

По адресу а/д Крымск – Джигинка, км 30+020, слева

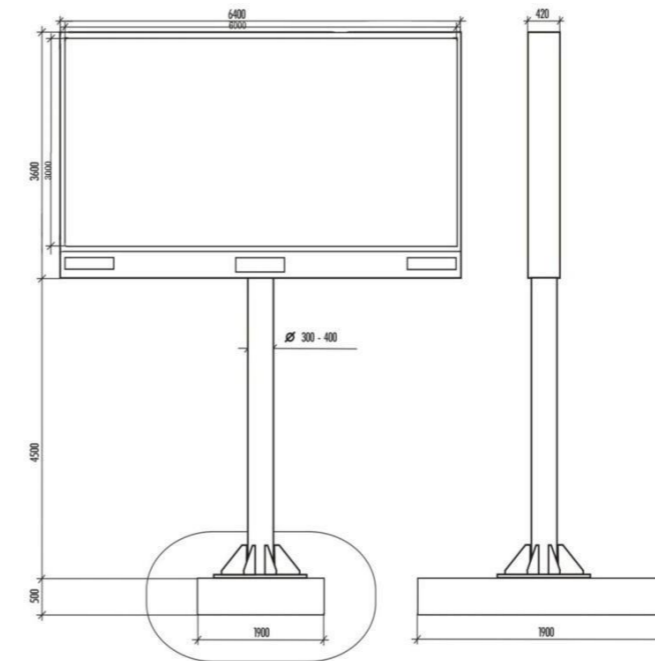
Фотомонтаж



Карта



Вид РК



ОСНОВНЫЕ ХАРАКТЕРИСТИКИ РЕКЛАМНОЙ КОНСТРУКЦИИ:

ТИП РЕКЛАМНОЙ КОНСТРУКЦИИ:

- Щит 3*6 м.

РАЗМЕРЫ:

- размер информационного поля: 3х6 м,
- 2-х сторонний
- допустимая высота опорной стойки: от 4,5 м до 6,0 м;

ТЕХНОЛОГИЯ ЗАМЕНЫ ИЗОБРАЖЕНИЯ:

- бумажный постер;
- виниловое полотно.



Администрация
муниципального
образования
Крымский район

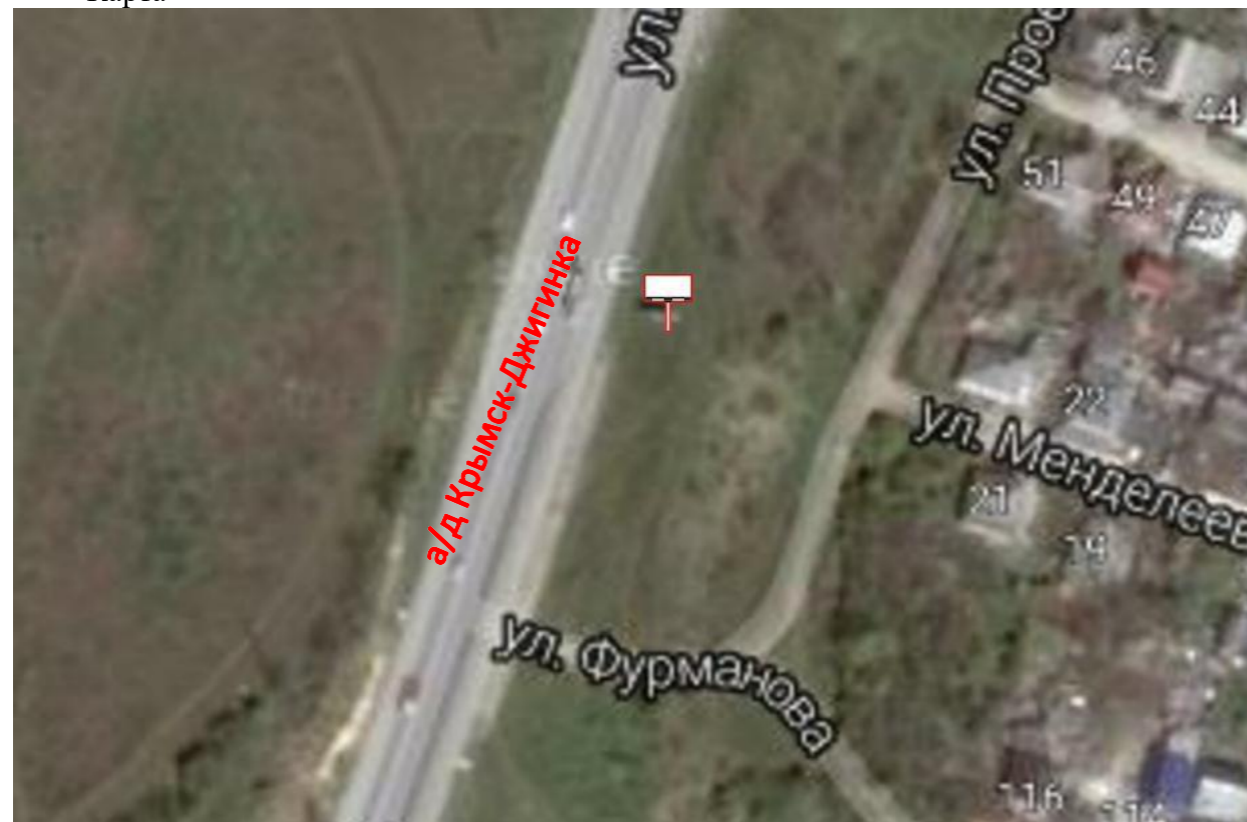
КАРТА РАЗМЕЩЕНИЯ РЕКЛАМНОЙ КОНСТРУКЦИИ РК-23-15/04-03-00/14

По адресу а/д Крымск – Джигинка, км 2+097, справа

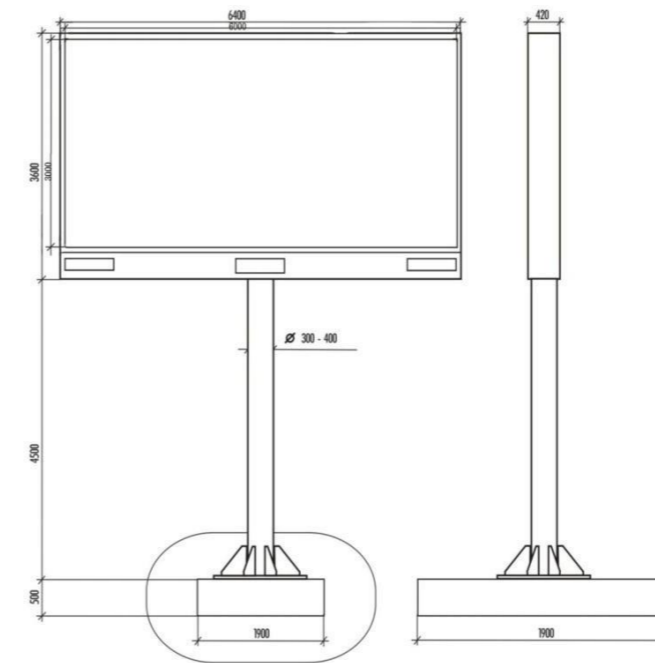
Фотомонтаж



Карта



Вид РК



ОСНОВНЫЕ ХАРАКТЕРИСТИКИ РЕКЛАМНОЙ КОНСТРУКЦИИ:

ТИП РЕКЛАМНОЙ КОНСТРУКЦИИ:

- Щит 3*6 м.

РАЗМЕРЫ:

- размер информационного поля: 3x6 м,
- 2-х сторонний
- допустимая высота опорной стойки: от 4,5 м до 6,0 м;

ТЕХНОЛОГИЯ ЗАМЕНЫ ИЗОБРАЖЕНИЯ:

- бумажный постер;
- виниловое полотно.

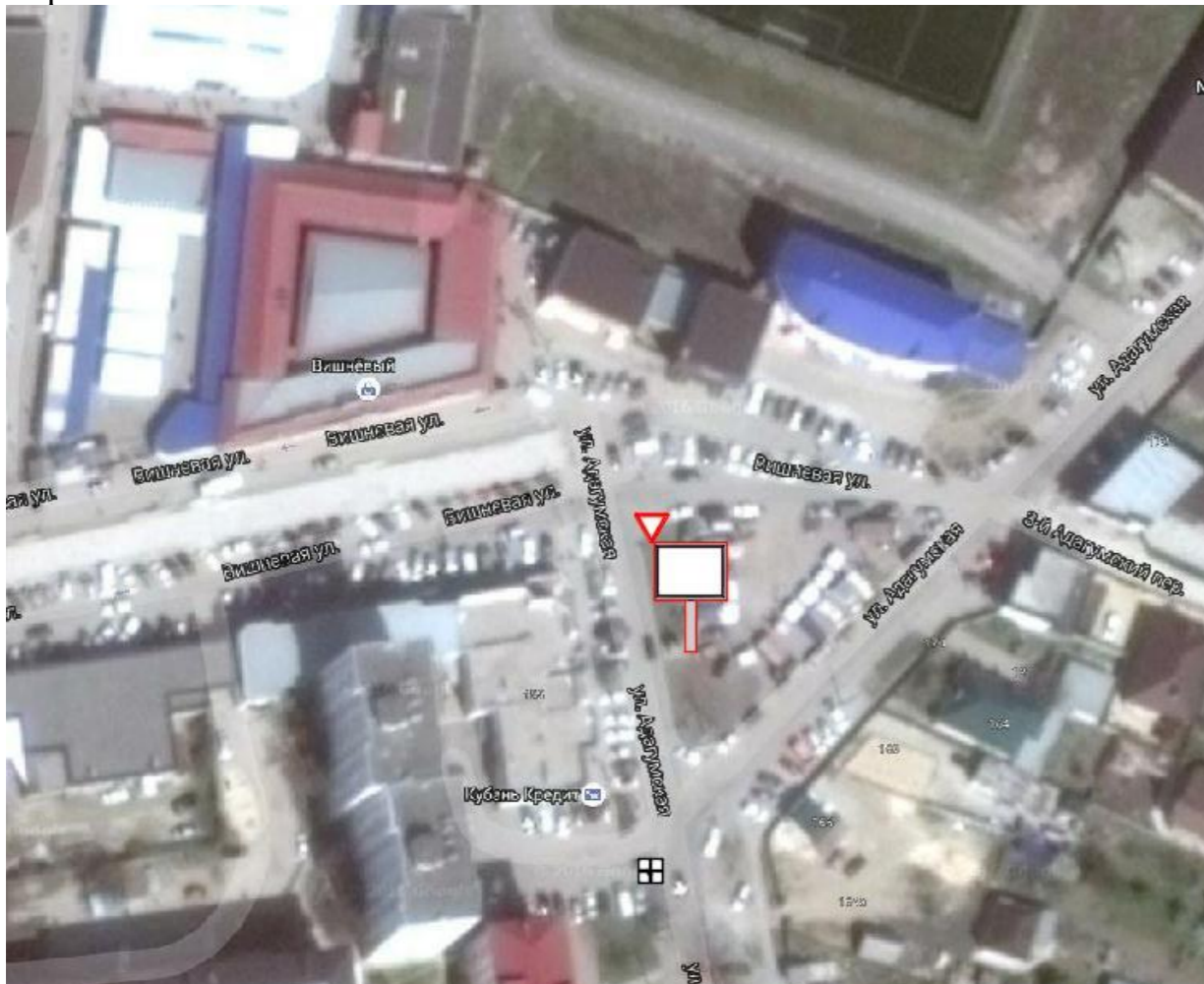


КАРТА РАЗМЕЩЕНИЯ РЕКЛАМНОЙ КОНСТРУКЦИИ РК-23-15/01-00-01/14
По адресу: г. Крымск, ул.Вишневая/ул.Адагумская

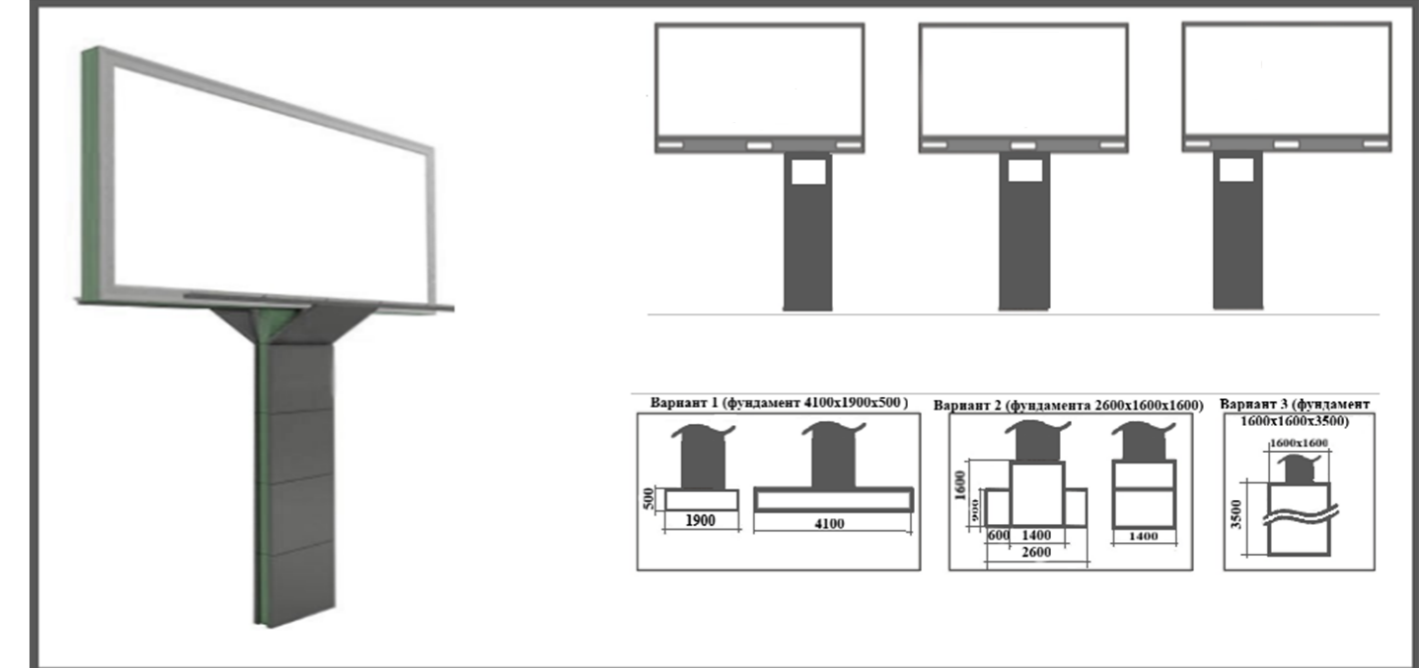
Фотомонтаж



Карта



Вид РК



ОСНОВНЫЕ ХАРАКТЕРИСТИКИ РЕКЛАМНОЙ КОНСТРУКЦИИ:

ТИП РЕКЛАМНОЙ КОНСТРУКЦИИ:

- Щит 3 x 6 м

РАЗМЕРЫ:

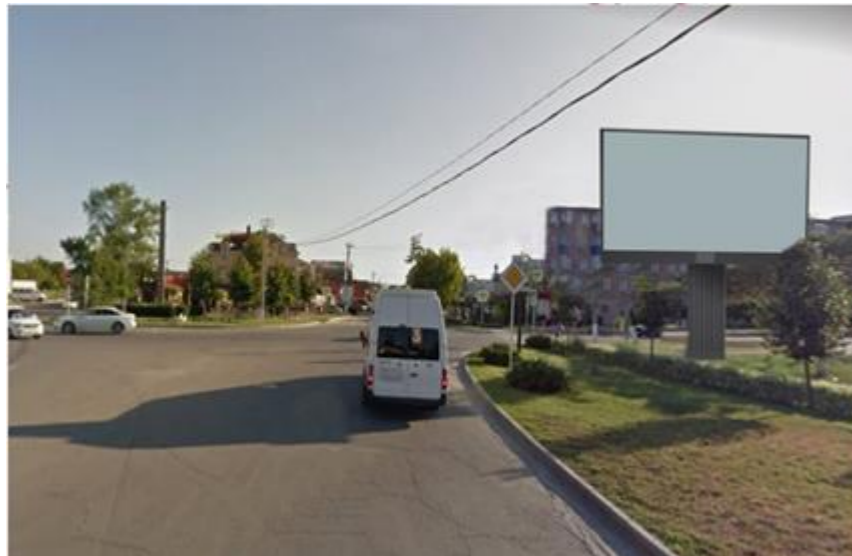
- размер информационного поля: 3 x 6 м,
- 2-х сторонний
- допустимая высота опорной стойки: от 4,5 м до 6,0 м;

ТЕХНОЛОГИЯ ЗАМЕНЫ ИЗОБРАЖЕНИЯ:

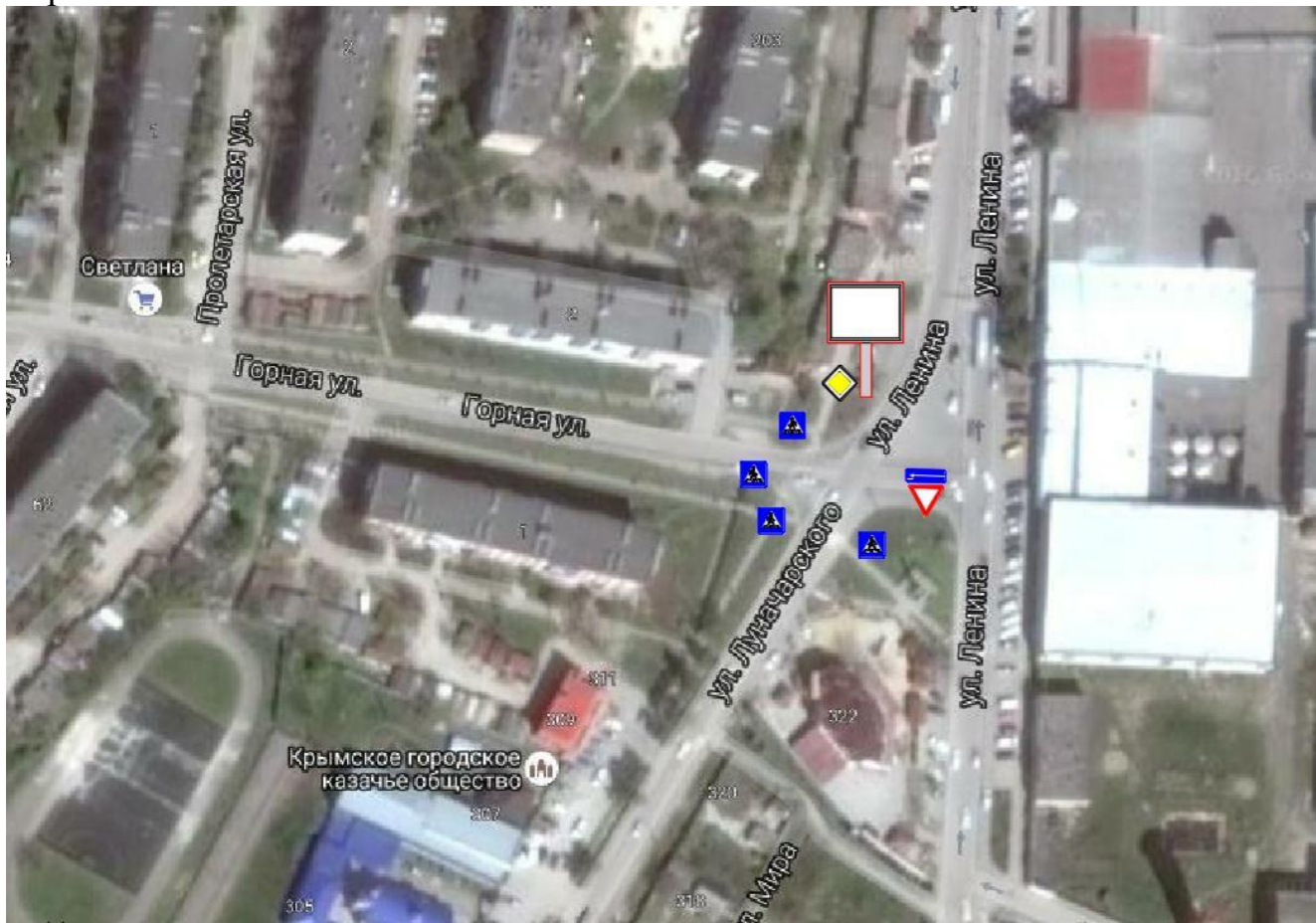
- бумажный постер;
- виниловое полотно.

КАРТА РАЗМЕЩЕНИЯ РЕКЛАМНОЙ КОНСТРУКЦИИ РК-23-15/01-00-01/15
По адресу: г. Крымск, ул.Ленина/ул.Горная

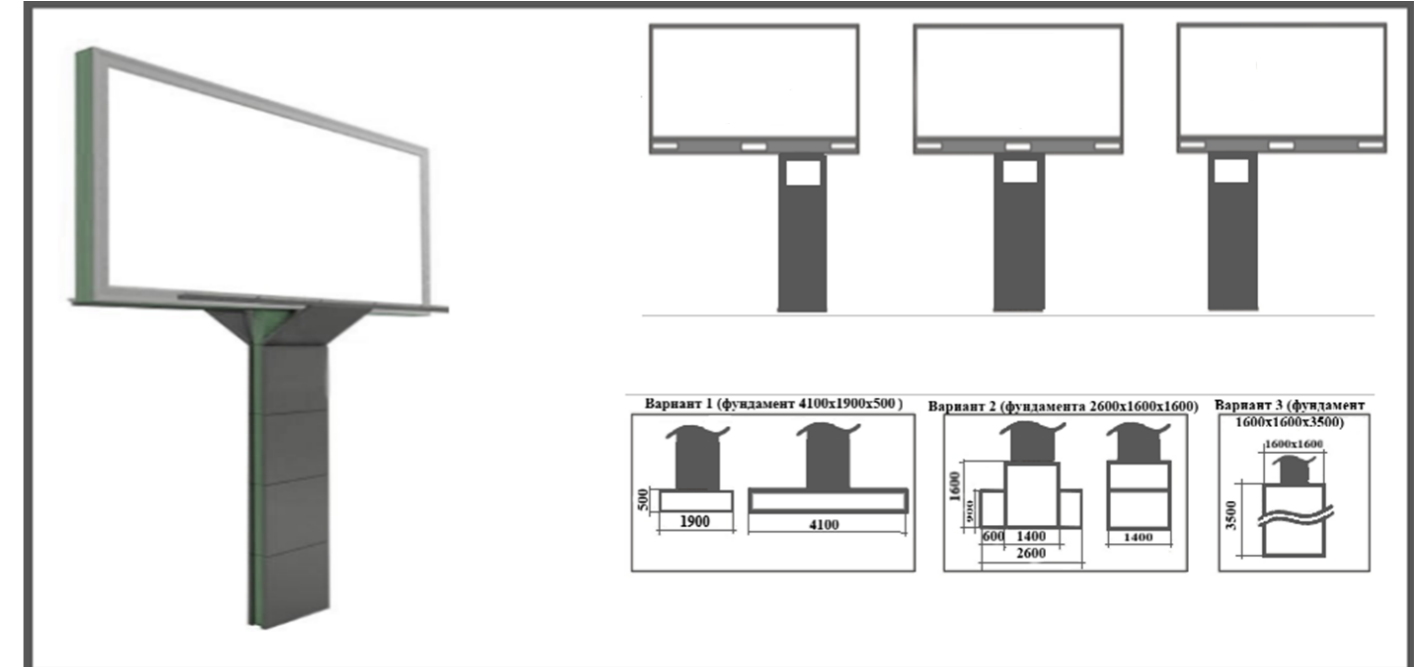
Фотомонтаж



Карта



Вид РК



ОСНОВНЫЕ ХАРАКТЕРИСТИКИ РЕКЛАМНОЙ КОНСТРУКЦИИ:

ТИП РЕКЛАМНОЙ КОНСТРУКЦИИ:

- Щит 3 х 6 м

РАЗМЕРЫ:

- размер информационного поля: 3 х 6 м,
- 2-х сторонний
- допустимая высота опорной стойки: от 4,5 м до 6,0 м;

ТЕХНОЛОГИЯ ЗАМЕНЫ ИЗОБРАЖЕНИЯ:

- бумажный постер;
- виниловое полотно.

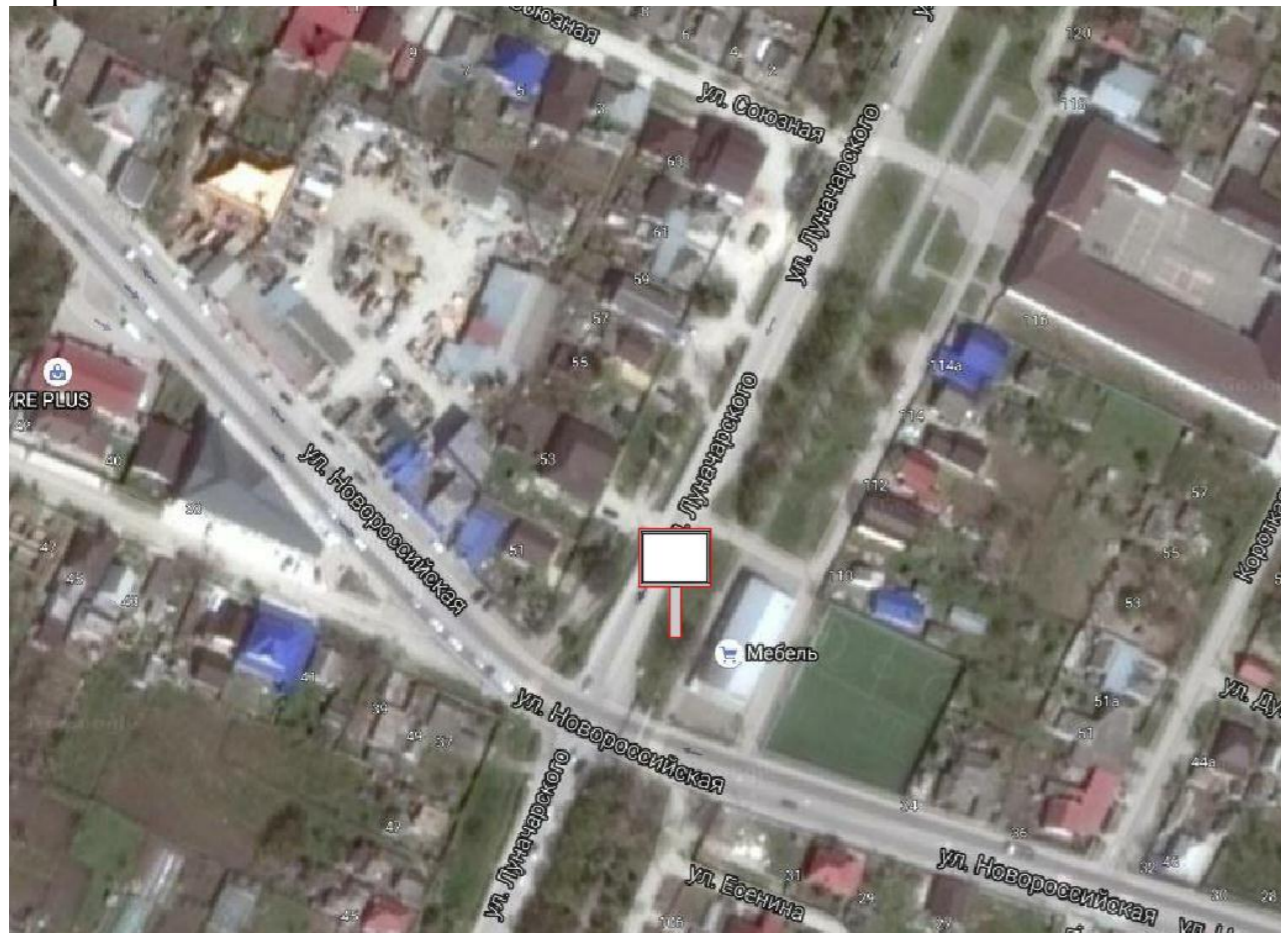


КАРТА РАЗМЕЩЕНИЯ РЕКЛАМНОЙ КОНСТРУКЦИИ РК-23-15/01-00-01/16
По адресу: г. Крымск, ул. Луначарского/ул. Новороссийская

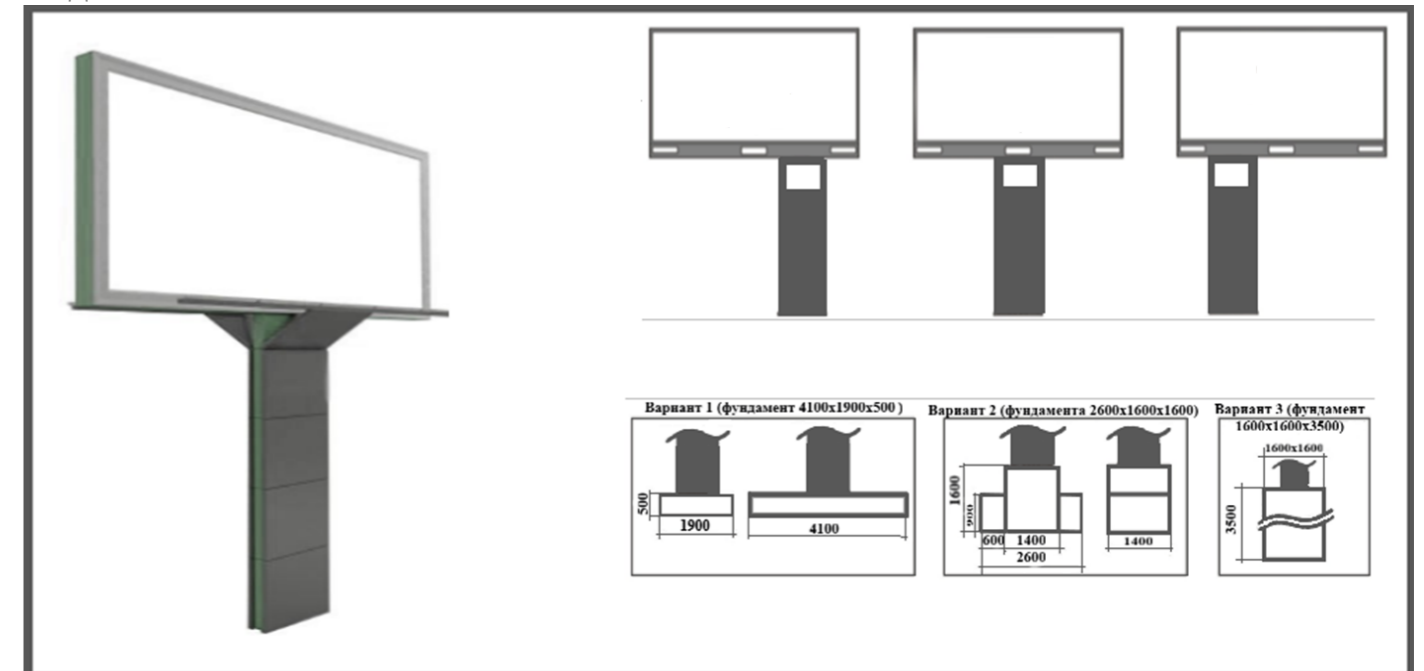
Фотомонтаж



Карта



Вид РК



ОСНОВНЫЕ ХАРАКТЕРИСТИКИ РЕКЛАМНОЙ КОНСТРУКЦИИ:

ТИП РЕКЛАМНОЙ КОНСТРУКЦИИ:

-Щит 3 x 6 м

РАЗМЕРЫ:

- размер информационного поля: 3 x 6 м,
- 2-х сторонний
- допустимая высота опорной стойки: от 4,5 м до 6,0 м;

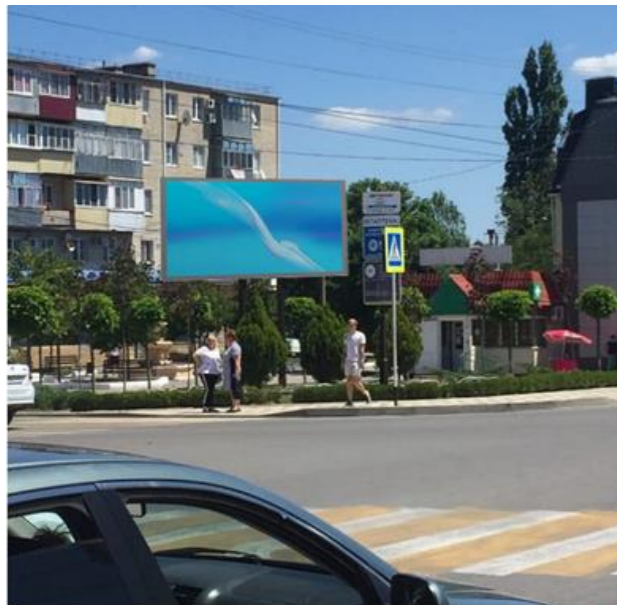
ТЕХНОЛОГИЯ ЗАМЕНЫ ИЗОБРАЖЕНИЯ:

- бумажный постер;
- виниловое полотно.

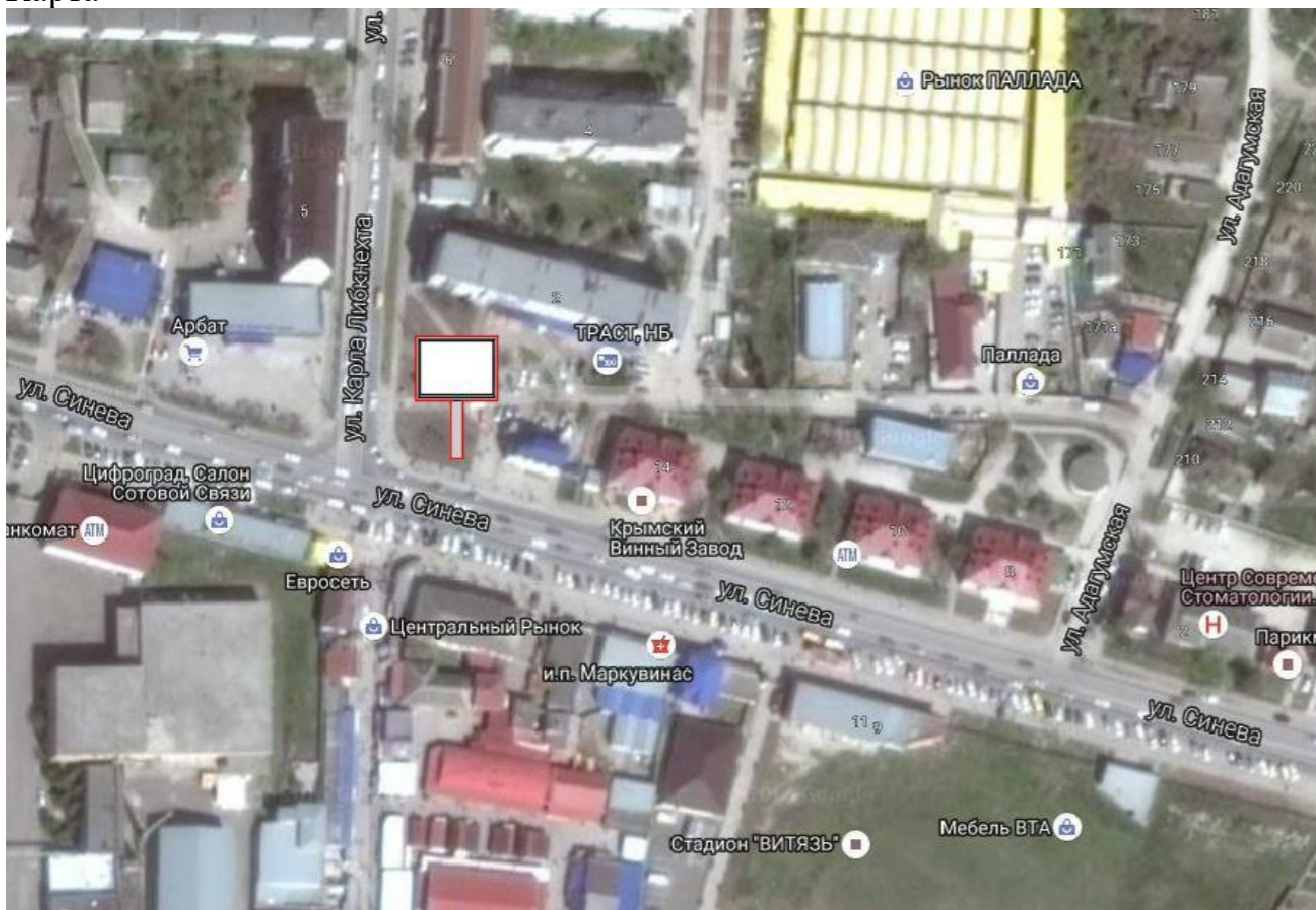


КАРТА РАЗМЕЩЕНИЯ РЕКЛАМНОЙ КОНСТРУКЦИИ РК-23-15/01-00-01/17
По адресу: г. Крымск, ул. К.Либкнехта/ул.Синева

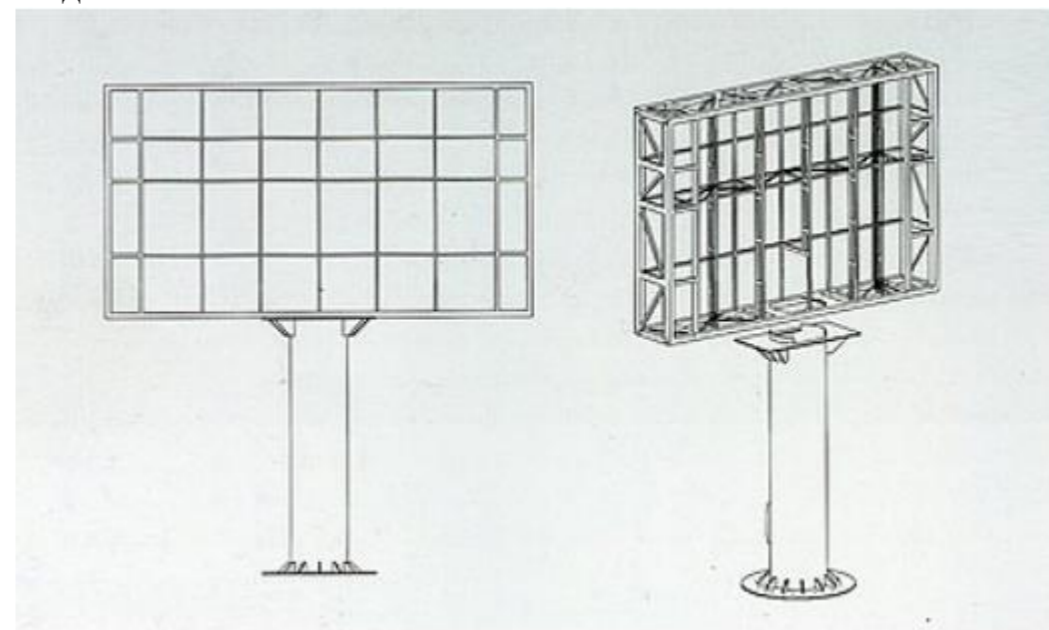
Фотомонтаж



Карта



Вид РК



ОСНОВНЫЕ ХАРАКТЕРИСТИКИ РЕКЛАМНОЙ КОНСТРУКЦИИ:

ТИП РЕКЛАМНОЙ КОНСТРУКЦИИ:

- Экран 3 x 6 м

РАЗМЕРЫ:

- размер информационного поля: 3 x 6 м,
- 1 сторонний
- допустимая высота опорной стойки: от 4,5 м до 6,0 м;

ТЕХНОЛОГИЯ ЗАМЕНЫ ИЗОБРАЖЕНИЯ:

- электронно-цифровая поверхность.



Администрация
муниципального
образования
Крымский район

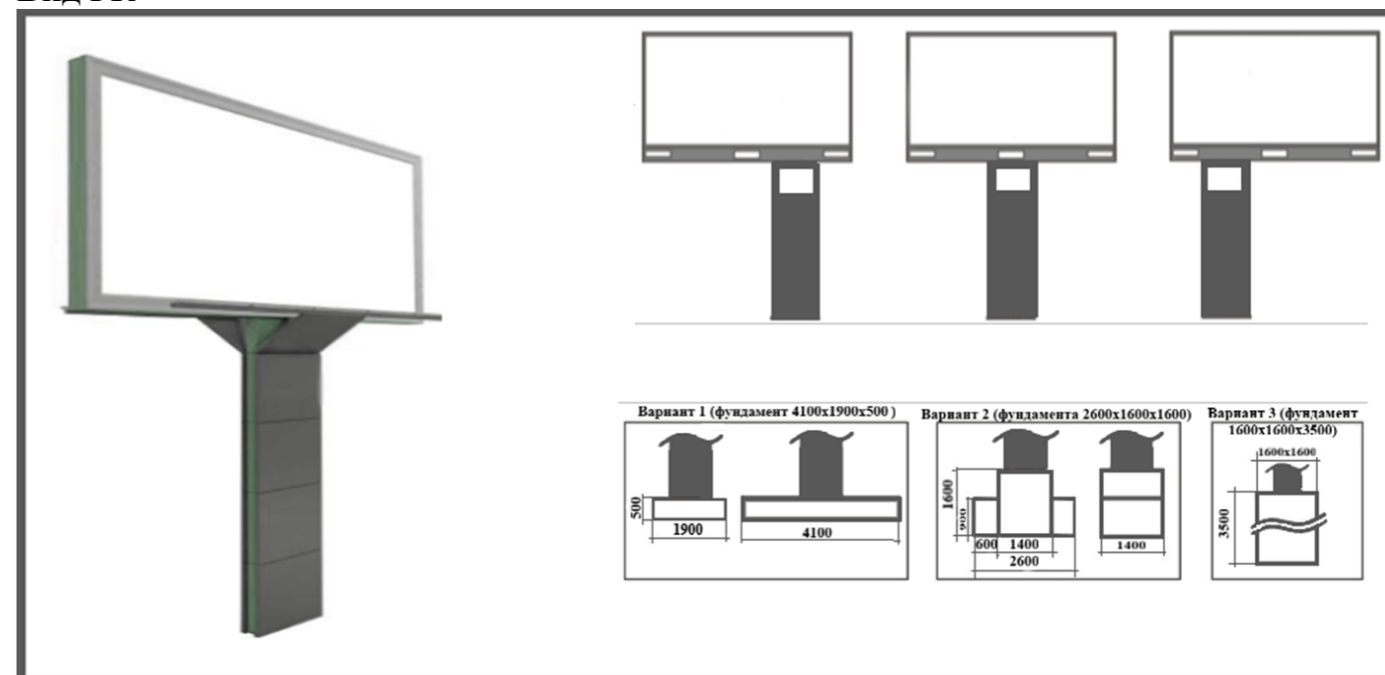
КАРТА РАЗМЕЩЕНИЯ РЕКЛАМНОЙ КОНСТРУКЦИИ РК-23-15/01-00-01/18

По адресу: г. Крымск, ул. Синева, 76

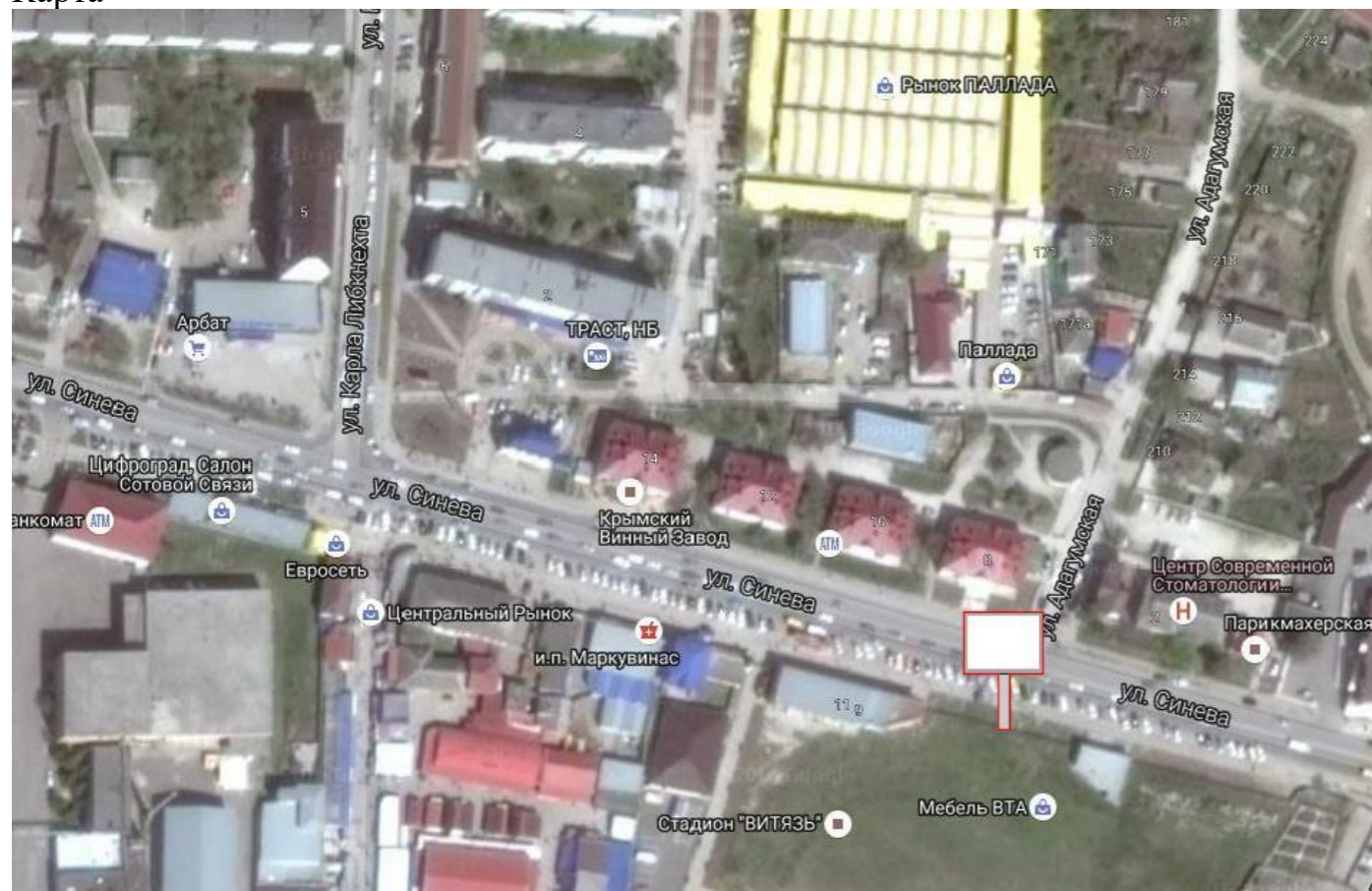
Фотомонтаж



Вид РК



Карта



ОСНОВНЫЕ ХАРАКТЕРИСТИКИ РЕКЛАМНОЙ КОНСТРУКЦИИ:

ТИП РЕКЛАМНОЙ КОНСТРУКЦИИ:

- Щит 3 х 6 м

РАЗМЕРЫ:

- размер информационного поля: 3 х 6 м,
- 2-х сторонний
- допустимая высота опорной стойки: от 4,5 м до 6,0 м;

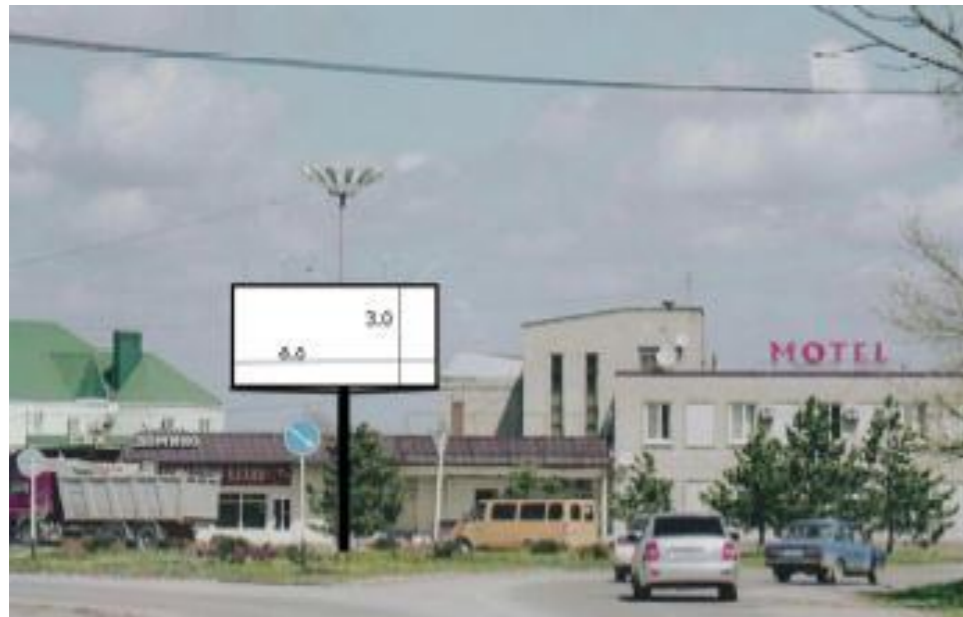
ТЕХНОЛОГИЯ ЗАМЕНЫ ИЗОБРАЖЕНИЯ:

- бумажный постер;
- виниловое полотно.

КАРТА РАЗМЕЩЕНИЯ РЕКЛАМНОЙ КОНСТРУКЦИИ РК-23-15/01-00-01/19

По адресу: г. Крымск, ул. Комарова / ул. Кирова

Фотомонтаж



Карта



Вид РК



ОСНОВНЫЕ ХАРАКТЕРИСТИКИ РЕКЛАМНОЙ КОНСТРУКЦИИ:

ТИП РЕКЛАМНОЙ КОНСТРУКЦИИ:

- Щит 3*6 м.

РАЗМЕРЫ:

- размер информационного поля: 3х6 м,
- 3-х сторонний
- допустимая высота опорной стойки: от 4,5 м до 6,0 м;

ТЕХНОЛОГИЯ ЗАМЕНЫ ИЗОБРАЖЕНИЯ:

- бумажный постер;
- виниловое полотно.



КАРТА РАЗМЕЩЕНИЯ РЕКЛАМНОЙ КОНСТРУКЦИИ РК-23-15/01-00-01/20

По адресу: г. Крымск, ул. М.Гречко / ул. Спартака

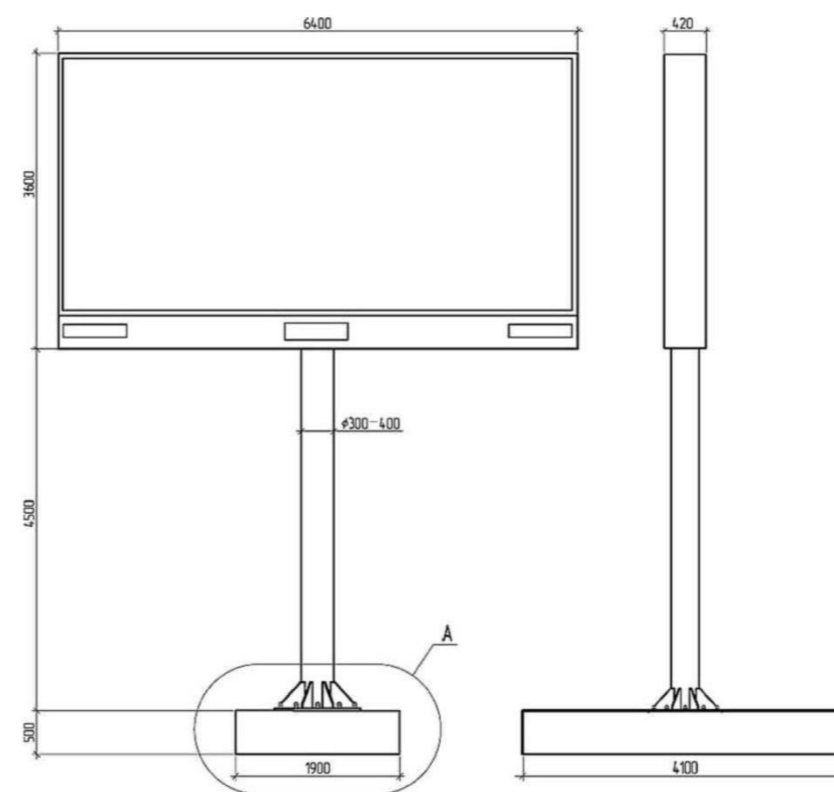
Фотомонтаж



Карта



Вид РК



ОСНОВНЫЕ ХАРАКТЕРИСТИКИ РЕКЛАМНОЙ КОНСТРУКЦИИ:

ТИП РЕКЛАМНОЙ КОНСТРУКЦИИ:

- Щит 3*6 м.

РАЗМЕРЫ:

- размер информационного поля: 3х6 м,
- 2-х сторонний
- допустимая высота опорной стойки: от 4,5 м до 6,0 м;

ТЕХНОЛОГИЯ ЗАМЕНЫ ИЗОБРАЖЕНИЯ:

- бумажный постер;
- виниловое полотно.



Администрация
муниципального
образования
Крымский район

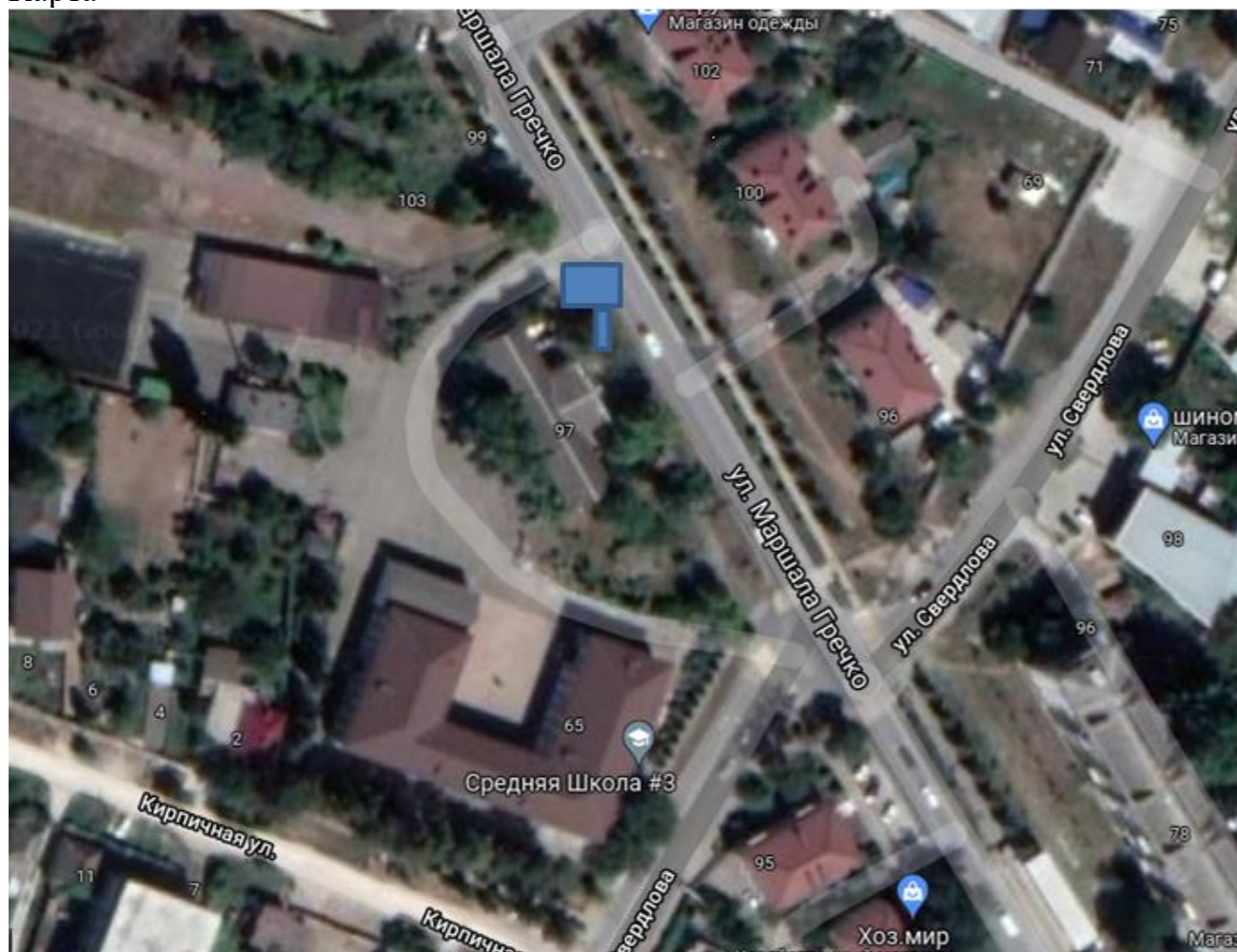
КАРТА РАЗМЕЩЕНИЯ РЕКЛАМНОЙ КОНСТРУКЦИИ РК-23-15/01-00-01/21

По адресу: г. Крымск, ул. М.Гречко, 97

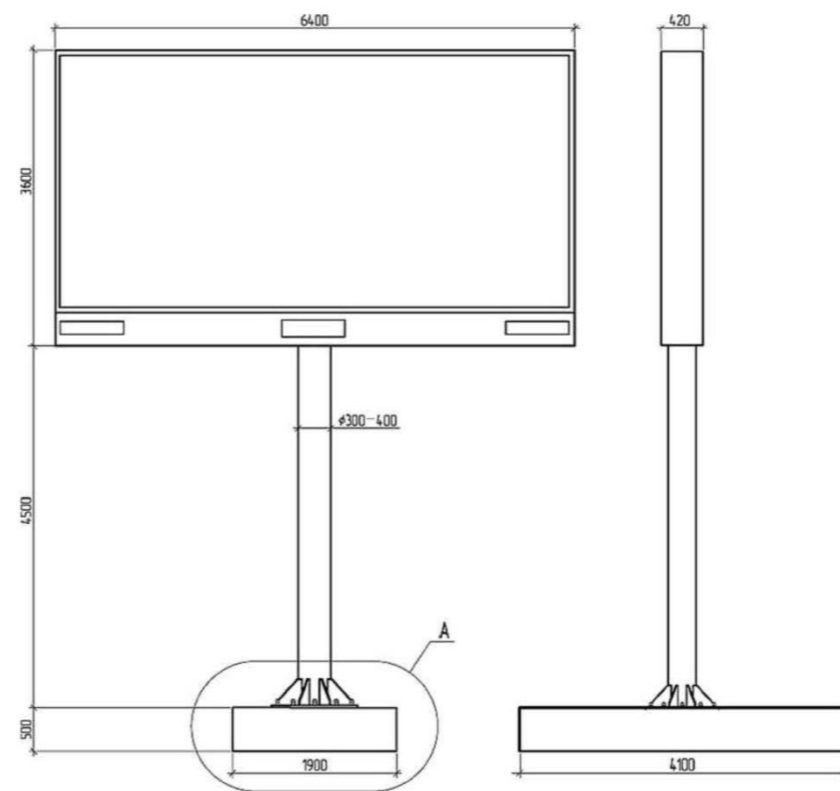
Фотомонтаж



Карта



Вид РК



ОСНОВНЫЕ ХАРАКТЕРИСТИКИ РЕКЛАМНОЙ КОНСТРУКЦИИ:

ТИП РЕКЛАМНОЙ КОНСТРУКЦИИ:

- Щит 3*6 м.

РАЗМЕРЫ:

- размер информационного поля: 3х6 м,
- 2-х сторонний
- допустимая высота опорной стойки: от 4,5 м до 6,0 м;

ТЕХНОЛОГИЯ ЗАМЕНЫ ИЗОБРАЖЕНИЯ:

- бумажный постер;
- виниловое полотно.



Администрация
муниципального
образования
Крымский район

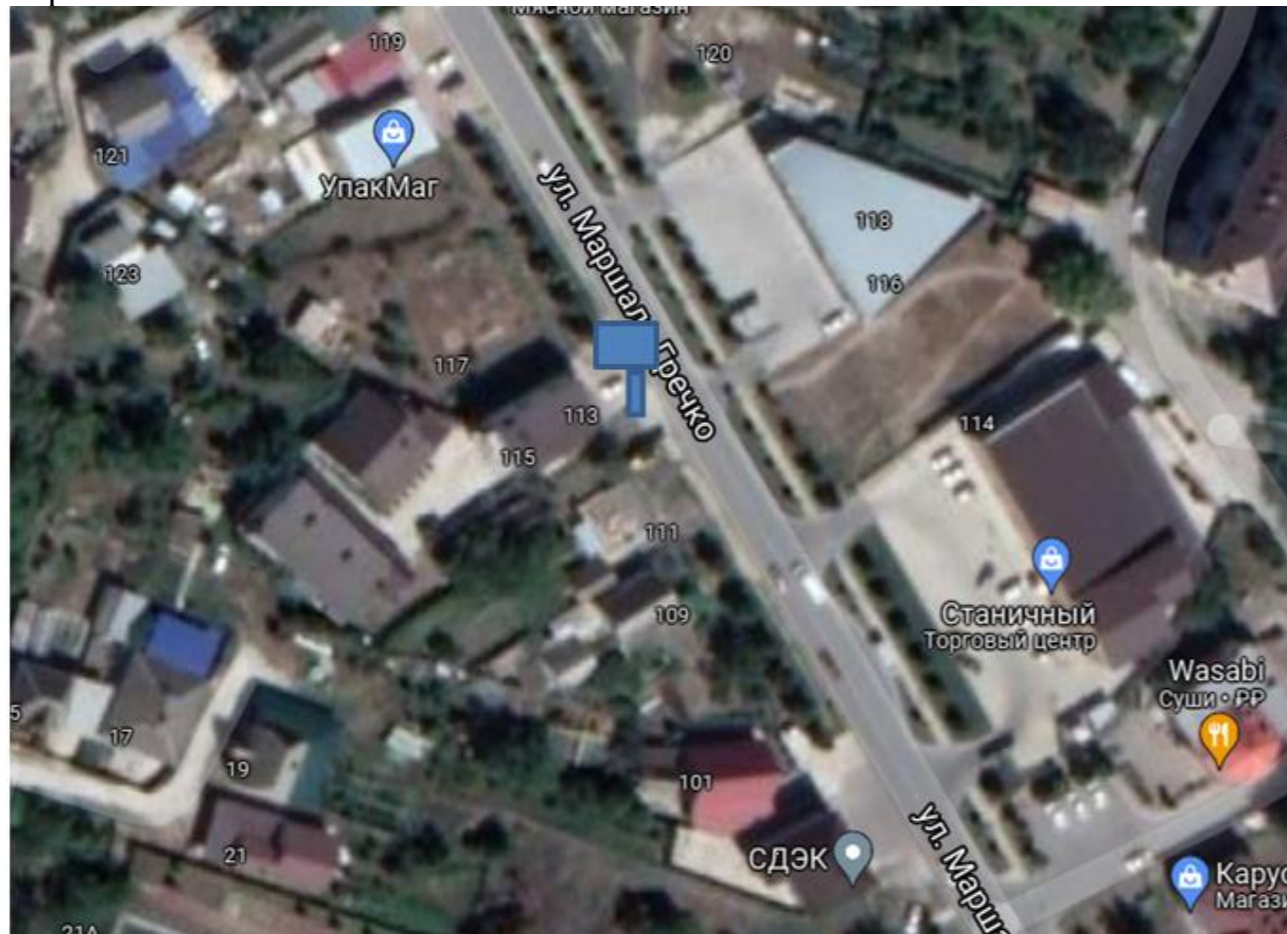
КАРТА РАЗМЕЩЕНИЯ РЕКЛАМНОЙ КОНСТРУКЦИИ РК-23-15/01-00-01/22

По адресу: г. Крымск, ул. М.Гречко, 113

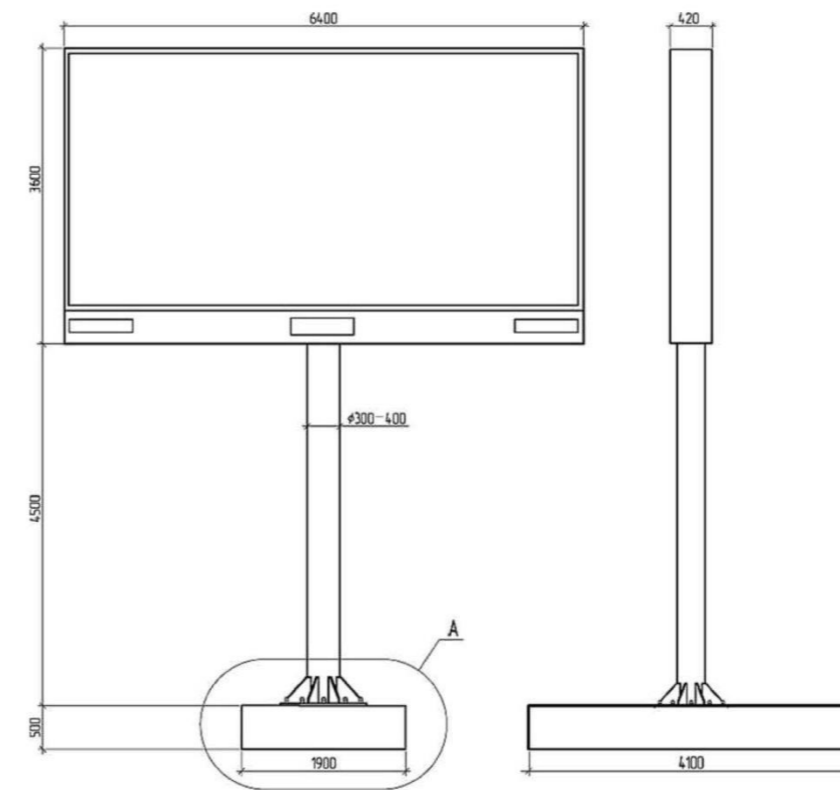
Фотомонтаж



Карта



Вид РК



ОСНОВНЫЕ ХАРАКТЕРИСТИКИ РЕКЛАМНОЙ КОНСТРУКЦИИ:

ТИП РЕКЛАМНОЙ КОНСТРУКЦИИ:

- Щит 3*6 м.

РАЗМЕРЫ:

- размер информационного поля: 3х6 м,
- 2-х сторонний
- допустимая высота опорной стойки: от 4,5 м до 6,0 м;

ТЕХНОЛОГИЯ ЗАМЕНЫ ИЗОБРАЖЕНИЯ:

- бумажный постер;
- виниловое полотно.



Администрация
муниципального
образования
Крымский район

КАРТА РАЗМЕЩЕНИЯ РЕКЛАМНОЙ КОНСТРУКЦИИ РК-23-15/01-00-01/23

По адресу: г. Крымск, ул. М.Гречко/ул. Красноармейская

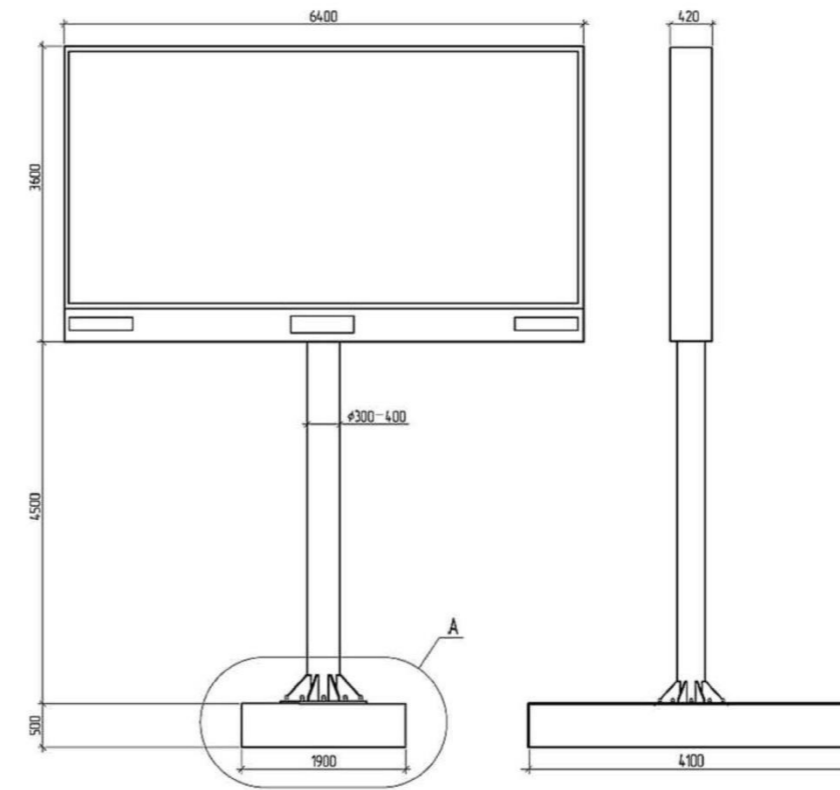
Фотомонтаж



Карта



Вид РК



ОСНОВНЫЕ ХАРАКТЕРИСТИКИ РЕКЛАМНОЙ КОНСТРУКЦИИ:

ТИП РЕКЛАМНОЙ КОНСТРУКЦИИ:

- Щит 3*6 м.

РАЗМЕРЫ:

- размер информационного поля: 3х6 м,
- 2-х сторонний
- допустимая высота опорной стойки: от 4,5 м до 6,0 м;

ТЕХНОЛОГИЯ ЗАМЕНЫ ИЗОБРАЖЕНИЯ:

- бумажный постер;
- виниловое полотно.



КАРТА РАЗМЕЩЕНИЯ РЕКЛАМНОЙ КОНСТРУКЦИИ РК-23-15/01-00-01/24
По адресу: г.Крымск, Советская. вблизи № 222

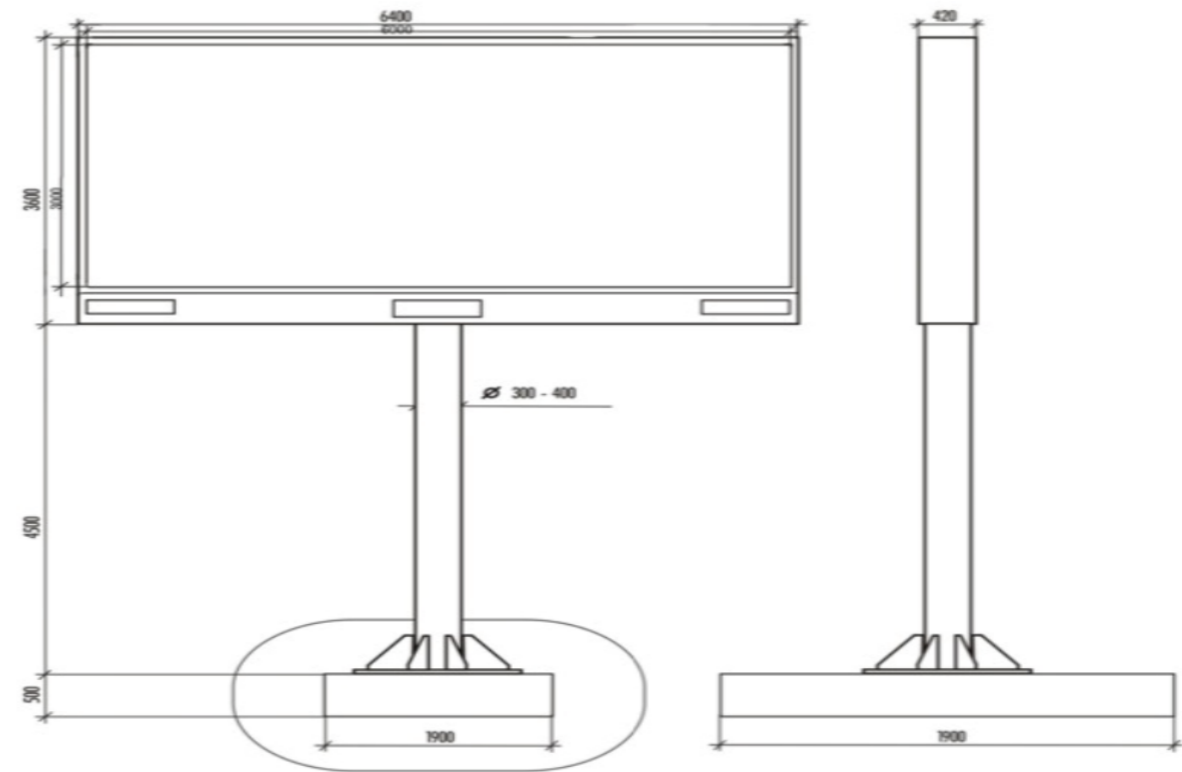
Фотомонтаж



Карта



Вид РК



ОСНОВНЫЕ ХАРАКТЕРИСТИКИ РЕКЛАМНОЙ КОНСТРУКЦИИ:

ТИП РЕКЛАМНОЙ КОНСТРУКЦИИ:

- Сити-борд 2,7 x 3,7 м

РАЗМЕРЫ:

- размер информационного поля: 2,7 x 3,7 м,
- 1-х сторонний
- допустимая высота опорной стойки: от 4,5 м до 6,0 м;

ТЕХНОЛОГИЯ ЗАМЕНЫ ИЗОБРАЖЕНИЯ:

- бумажный постер;
- виниловое полотно.



КАРТА РАЗМЕЩЕНИЯ РЕКЛАМНОЙ КОНСТРУКЦИИ РК-23-15/01-00-01/25
По адресу: г.Крымск, пересечение ул.Новороссийской и ул.Привокзальной

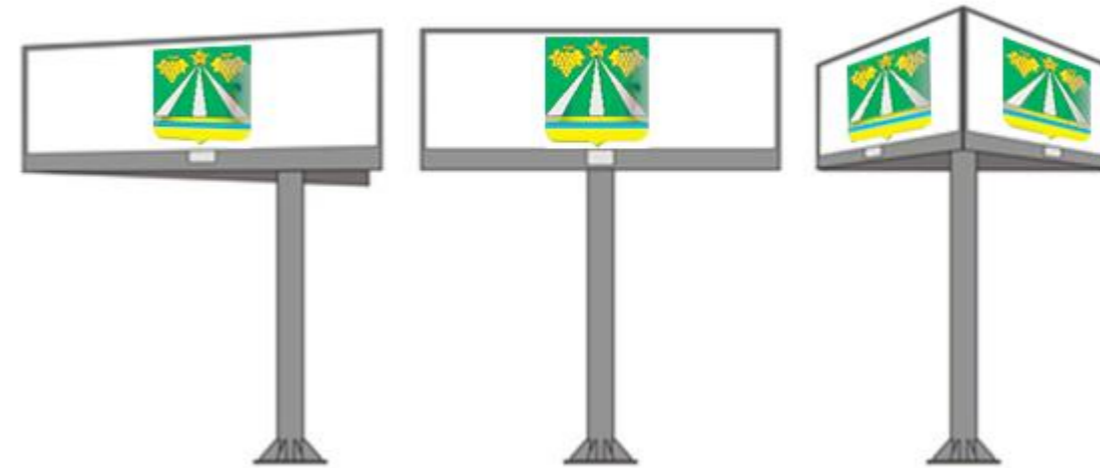
Фотомонтаж



Карта



Вид РК



ОСНОВНЫЕ ХАРАКТЕРИСТИКИ РЕКЛАМНОЙ КОНСТРУКЦИИ:

ТИП РЕКЛАМНОЙ КОНСТРУКЦИИ:

- Суперсайт 15 x 5 м

РАЗМЕРЫ:

- размер информационного поля: 15 x 5 м,

- 2-х сторонний

- допустимая высота опорной стойки: от 4,5 м до 6,0 м;

ТЕХНОЛОГИЯ ЗАМЕНЫ ИЗОБРАЖЕНИЯ:

- бумажный постер;

- виниловое полотно.



Администрация
муниципального
образования
Крымский район

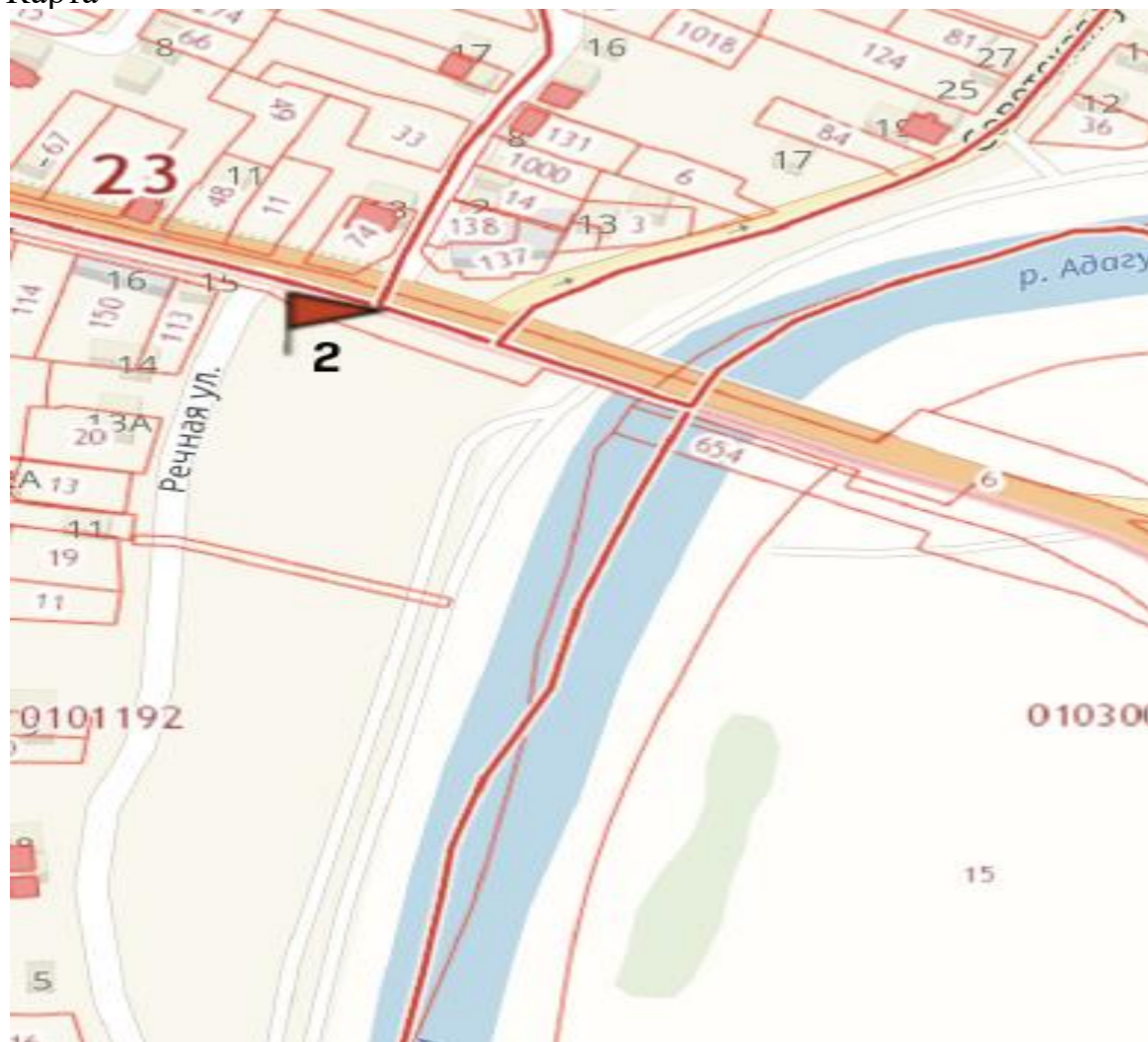
КАРТА РАЗМЕЩЕНИЯ РЕКЛАМНОЙ КОНСТРУКЦИИ РК-23-15/01-00-01/26

По адресу: г.Крымск, угол ул.Новороссийской и ул.Речной

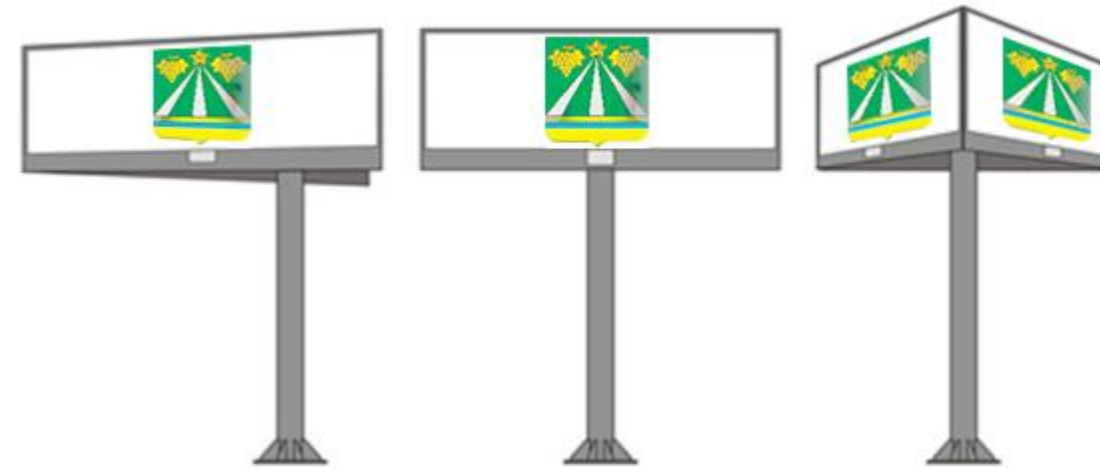
Фотомонтаж



Карта



Вид РК



ОСНОВНЫЕ ХАРАКТЕРИСТИКИ РЕКЛАМНОЙ КОНСТРУКЦИИ:

ТИП РЕКЛАМНОЙ КОНСТРУКЦИИ:

-Суперсайт 12 x 4 м

РАЗМЕРЫ:

- размер информационного поля: 12 x 4 м,
- 2-х сторонний
- допустимая высота опорной стойки: от 4,5 м до 6,0 м;

ТЕХНОЛОГИЯ ЗАМЕНЫ ИЗОБРАЖЕНИЯ:

- бумажный постер;
- виниловое полотно.

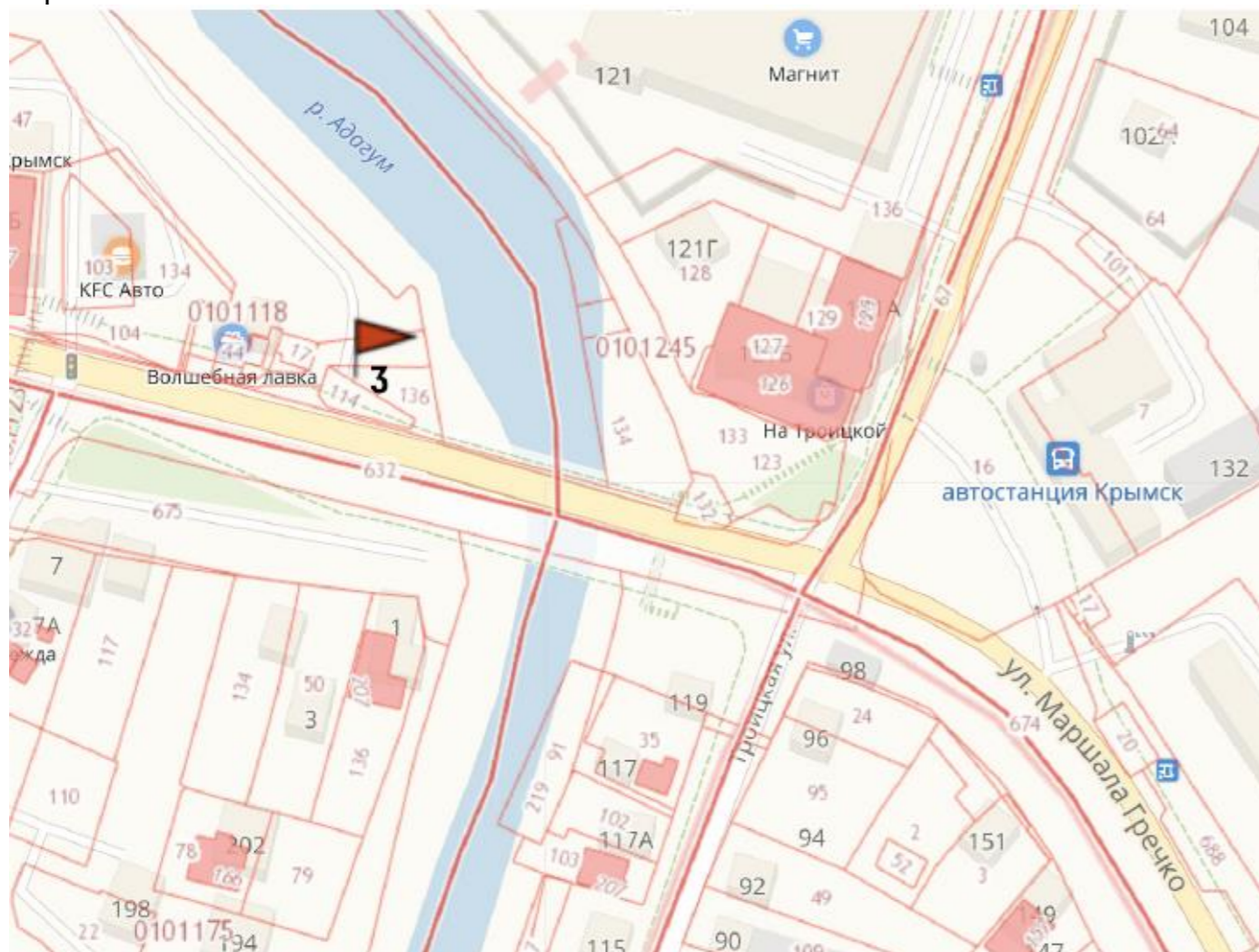


КАРТА РАЗМЕЩЕНИЯ РЕКЛАМНОЙ КОНСТРУКЦИИ РК-23-15/01-00-11/27
По адресу: г.Крымск, ул. Синева, рядом с № 2-е

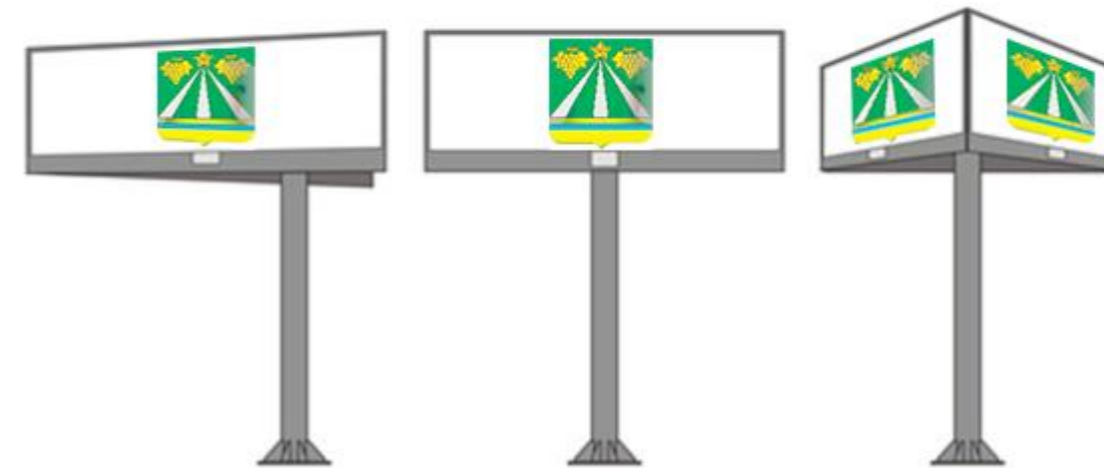
Фотомонтаж



Карта



Вид РК



ОСНОВНЫЕ ХАРАКТЕРИСТИКИ РЕКЛАМНОЙ КОНСТРУКЦИИ:

ТИП РЕКЛАМНОЙ КОНСТРУКЦИИ:

-Суперсайт 12 x 5 м

РАЗМЕРЫ:

- размер информационного поля: 12 x 5 м,
- 2-х сторонний
- допустимая высота опорной стойки: от 4,5 м до 6,0 м;

ТЕХНОЛОГИЯ ЗАМЕНЫ ИЗОБРАЖЕНИЯ:

- бумажный постер;
- виниловое полотно.

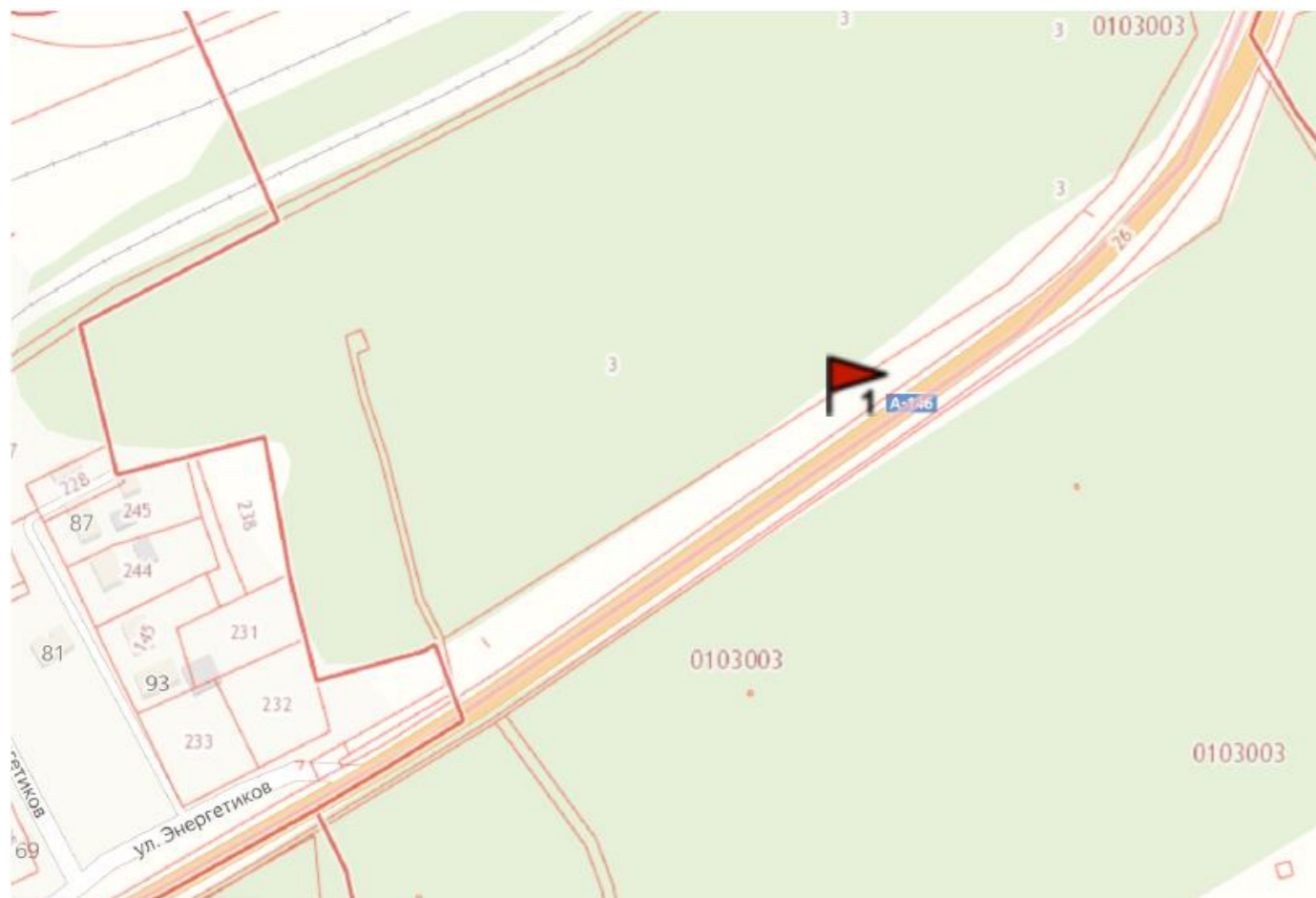


КАРТА РАЗМЕЩЕНИЯ РЕКЛАМНОЙ КОНСТРУКЦИИ РК-23-15/01-00-01/28
По адресу: г. Крымск, а/д Новороссийск-Краснодар, рядом с ул. Энергетиков.

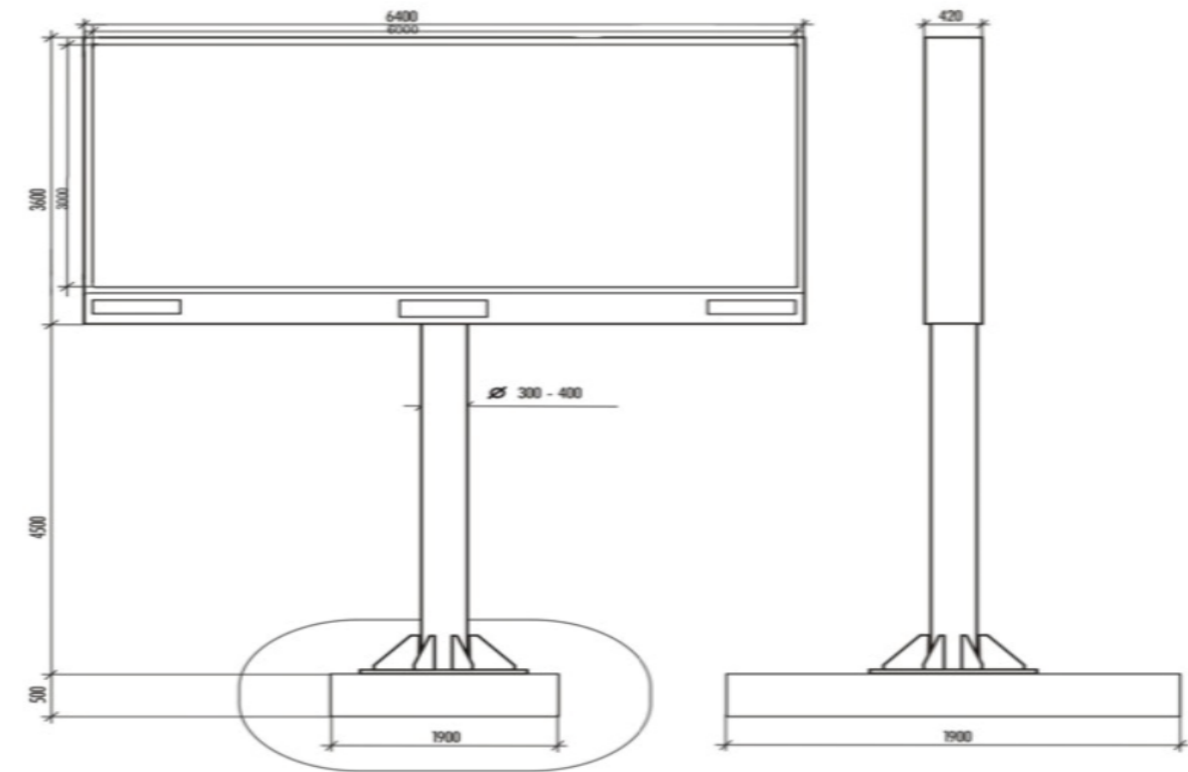
Фотомонтаж



Карта



Вид РК



ОСНОВНЫЕ ХАРАКТЕРИСТИКИ РЕКЛАМНОЙ КОНСТРУКЦИИ:

ТИП РЕКЛАМНОЙ КОНСТРУКЦИИ:

- Щит 3 x 6 м

РАЗМЕРЫ:

- размер информационного поля: 3 x 6 м,
- 2-х сторонний
- допустимая высота опорной стойки: от 4,5 м до 6,0 м;

ТЕХНОЛОГИЯ ЗАМЕНЫ ИЗОБРАЖЕНИЯ:

- бумажный постер;
- виниловое полотно.



КАРТА РАЗМЕЩЕНИЯ РЕКЛАМНОЙ КОНСТРУКЦИИ РК-23-15/01-00-01/29
По адресу: г. Крымск, пересечение ул.М.Жукова и ул.Лебединой.

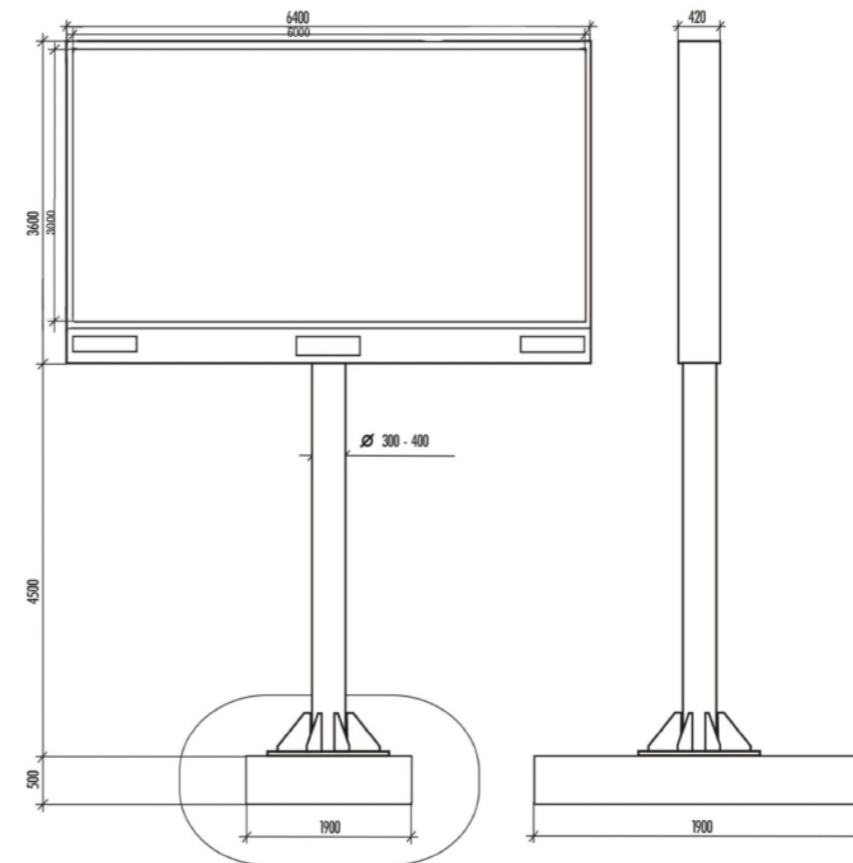
Фотомонтаж



Карта



Вид РК



ОСНОВНЫЕ ХАРАКТЕРИСТИКИ РЕКЛАМНОЙ КОНСТРУКЦИИ:

ТИП РЕКЛАМНОЙ КОНСТРУКЦИИ:

- Щит 6 х 3 м

РАЗМЕРЫ:

- размер информационного поля: 6 х 3 м,
- 2-х сторонний
- допустимая высота опорной стойки: от 4,5 м до 6,0 м;

ТЕХНОЛОГИЯ ЗАМЕНЫ ИЗОБРАЖЕНИЯ:

- бумажный постер;
- виниловое полотно.



Администрация
муниципального
образования
Крымский район

КАРТА РАЗМЕЩЕНИЯ РЕКЛАМНОЙ КОНСТРУКЦИИ РК-23-15/01-00-01/30

По адресу: г. Крымск, угол ул. Туманной и ул. Лебединой.

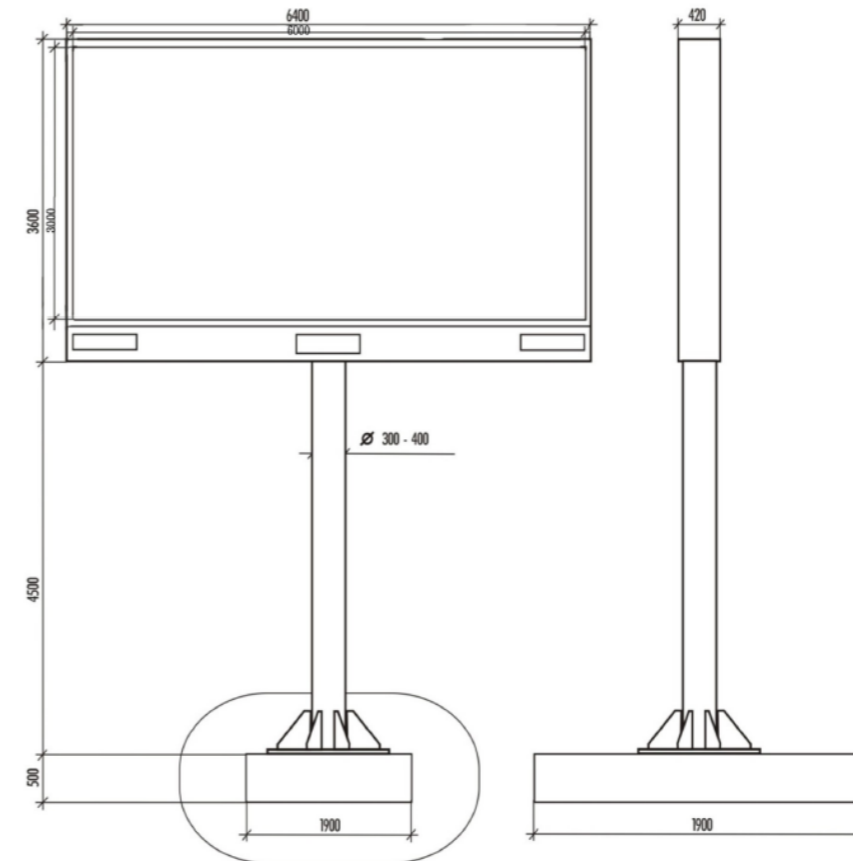
Фотомонтаж



Карта



Вид РК



ОСНОВНЫЕ ХАРАКТЕРИСТИКИ РЕКЛАМНОЙ КОНСТРУКЦИИ:

ТИП РЕКЛАМНОЙ КОНСТРУКЦИИ:

- Щит 6 х 3 м

РАЗМЕРЫ:

- размер информационного поля: 6 х 3 м,
- 2-х сторонний
- допустимая высота опорной стойки: от 4,5 м до 6,0 м;

ТЕХНОЛОГИЯ ЗАМЕНЫ ИЗОБРАЖЕНИЯ:

- бумажный постер;
- виниловое полотно.

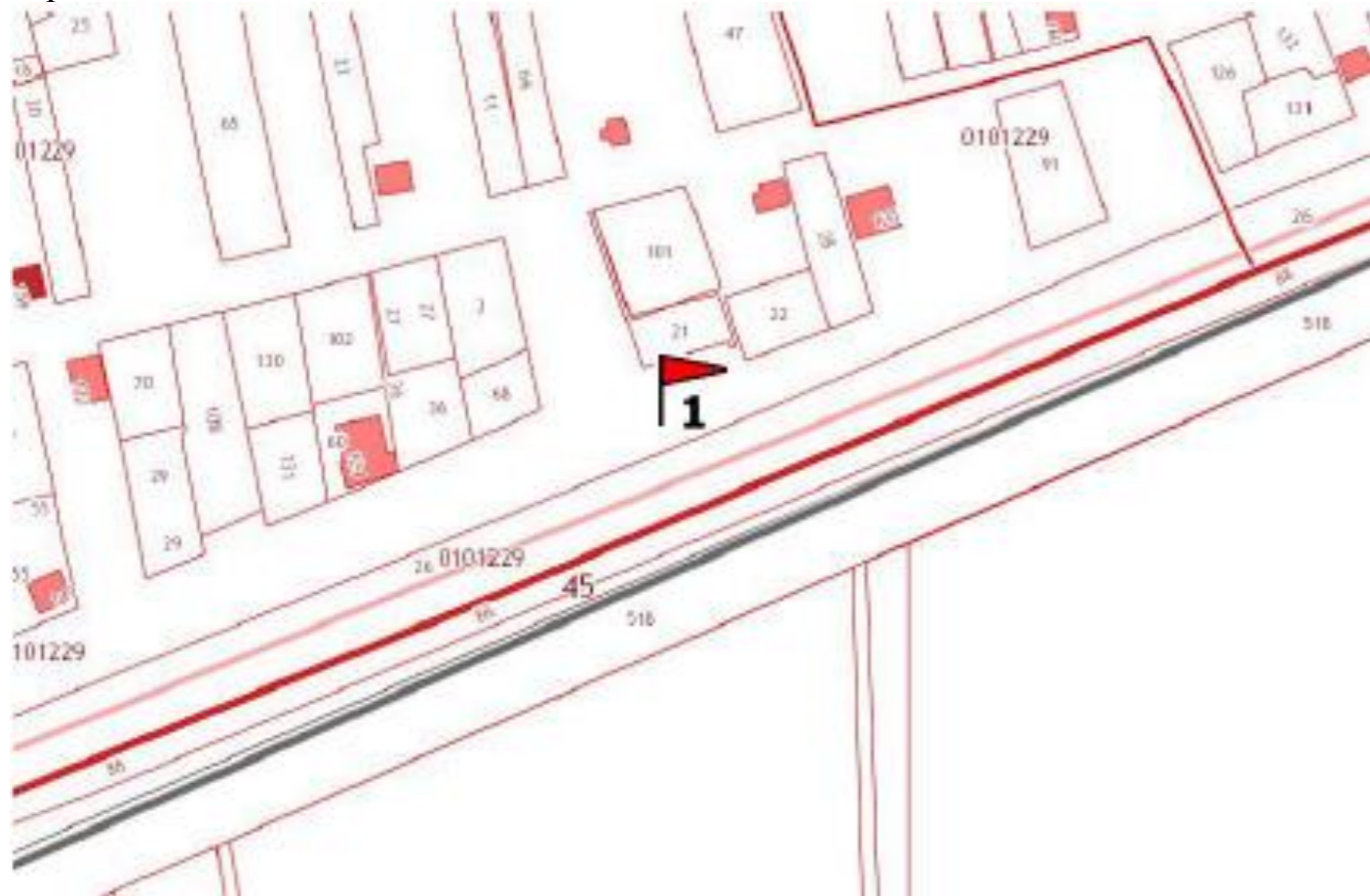


КАРТА РАЗМЕЩЕНИЯ РЕКЛАМНОЙ КОНСТРУКЦИИ РК-23-15/01-01-00/31
По адресу: г. Крымск, а/д Новороссийск-Краснодар, 108-й километр трассы А-146

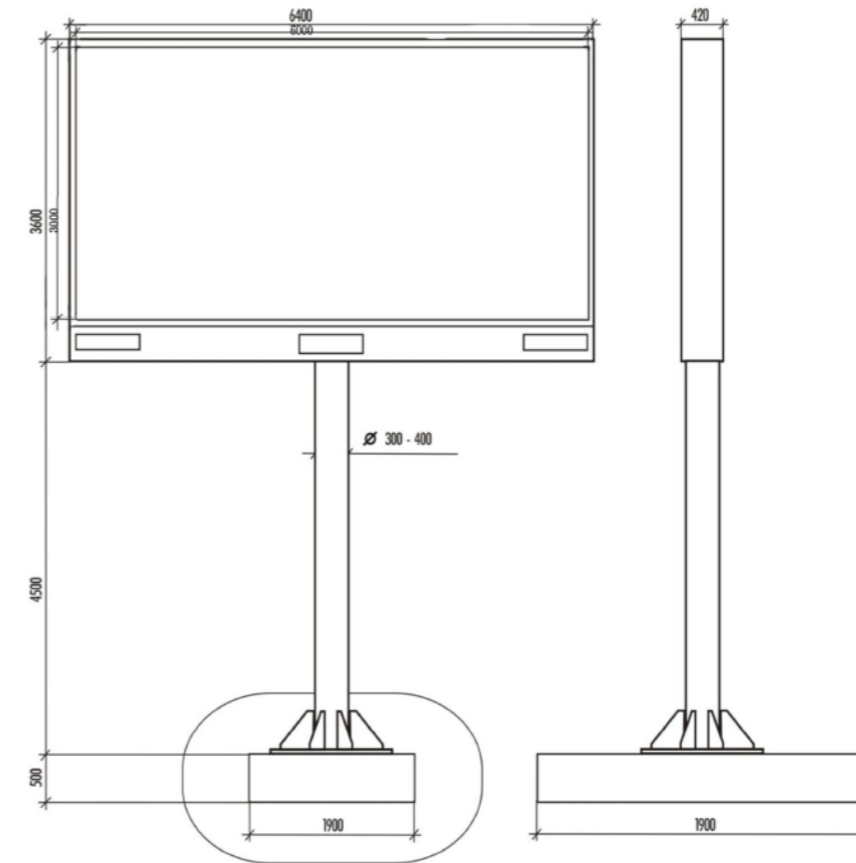
Фотомонтаж



Карта



Вид РК



ОСНОВНЫЕ ХАРАКТЕРИСТИКИ РЕКЛАМНОЙ КОНСТРУКЦИИ:

ТИП РЕКЛАМНОЙ КОНСТРУКЦИИ:

- Щит 6 х 3 м

РАЗМЕРЫ:

- размер информационного поля: 6 х 3 м,
- 2-х сторонний
- допустимая высота опорной стойки: от 4,5 м до 6,0 м;

ТЕХНОЛОГИЯ ЗАМЕНЫ ИЗОБРАЖЕНИЯ:

- бумажный постер;
- виниловое полотно.



КАРТА РАЗМЕЩЕНИЯ РЕКЛАМНОЙ КОНСТРУКЦИИ РК-23-15/01-03-01/32
По адресу: г. Крымск, 1-я Шевченко, 23

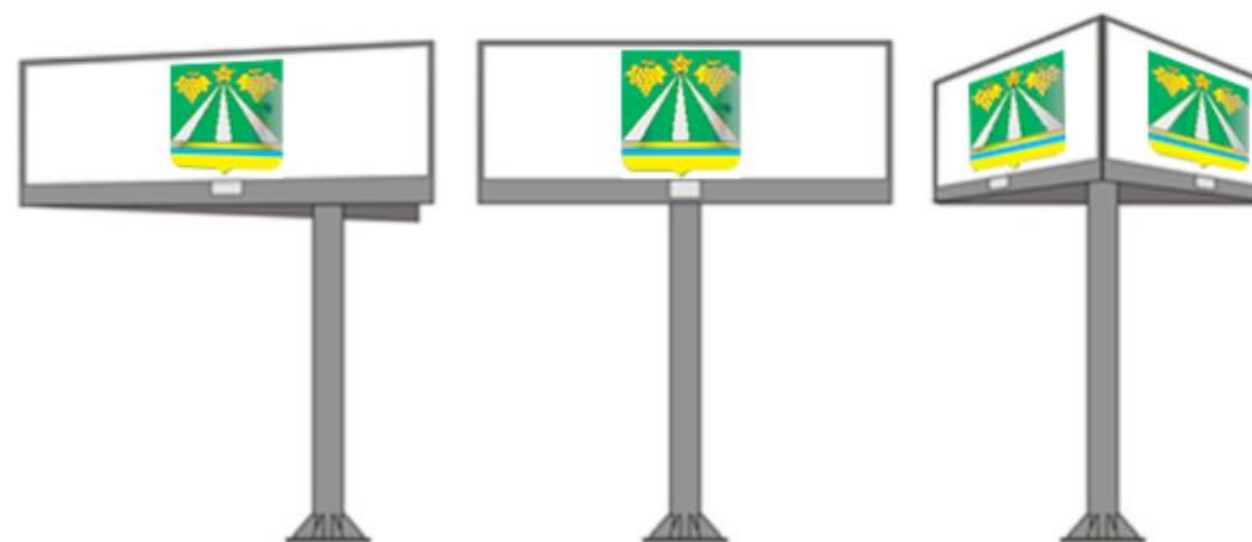
Фотомонтаж



Карта



Вид РК



ОСНОВНЫЕ ХАРАКТЕРИСТИКИ РЕКЛАМНОЙ КОНСТРУКЦИИ:

ТИП РЕКЛАМНОЙ КОНСТРУКЦИИ:

- Суперсайт 12 х5 м

РАЗМЕРЫ:

- размер информационного поля: 12 х5 м,
- 2-х сторонний
- допустимая высота опорной стойки: согласно проектной документации, но не менее 5000 мм;

ТЕХНОЛОГИЯ ЗАМЕНЫ ИЗОБРАЖЕНИЯ:

с помощью неподвижных полиграфических постеров;
с помощью демонстрации постеров на динамических системах смены изображений (роллерных системах или системах поворотных панелей – призматронах и др.).

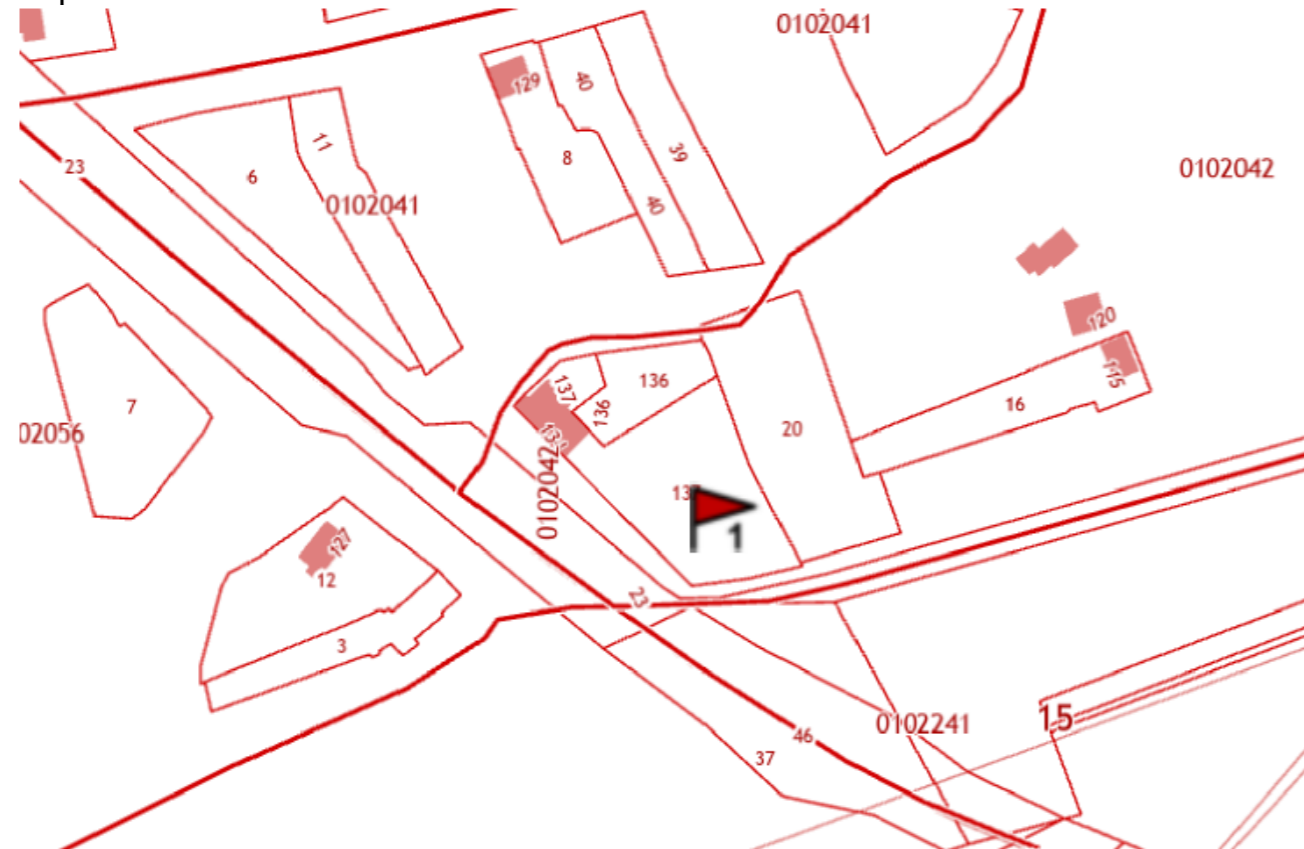


КАРТА РАЗМЕЩЕНИЯ РЕКЛАМНОЙ КОНСТРУКЦИИ РК-23-15/03-00-01/33
По адресу: ст.Варениковская, ул.Элеваторная, 1-а

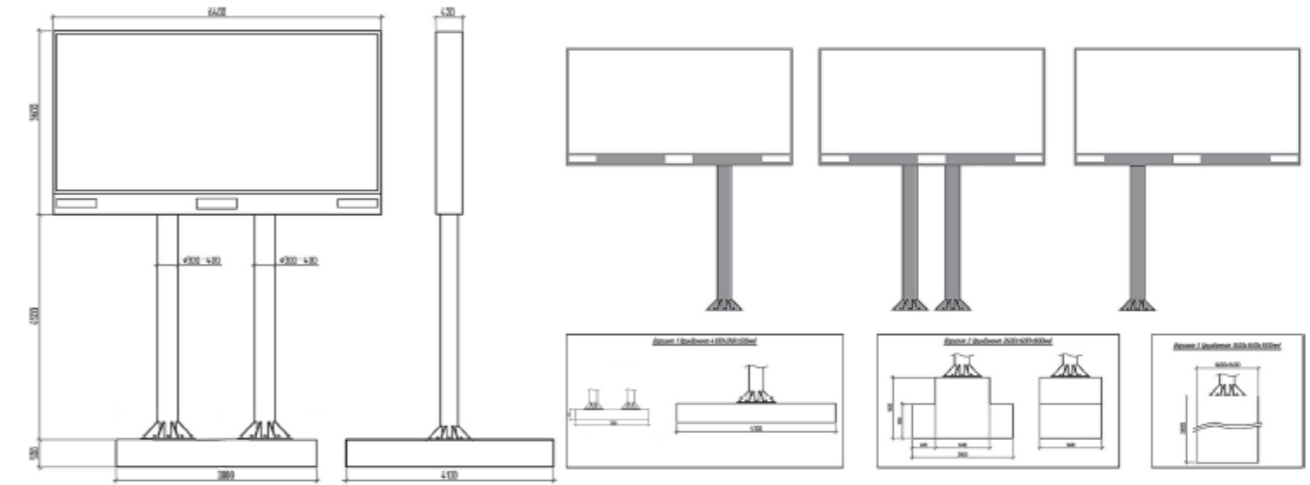
Фотомонтаж



Карта



Вид РК



ОСНОВНЫЕ ХАРАКТЕРИСТИКИ РЕКЛАМНОЙ КОНСТРУКЦИИ:

ТИП РЕКЛАМНОЙ КОНСТРУКЦИИ:

- Щит 3 х 6 м

РАЗМЕРЫ:

- размер информационного поля: 3 х 6 м,
- 2-х сторонний
- допустимая высота опорной стойки: не менее 4500 мм;

ТЕХНОЛОГИЯ ЗАМЕНЫ ИЗОБРАЖЕНИЯ:

Размещение бумажного постера или винилового полотна

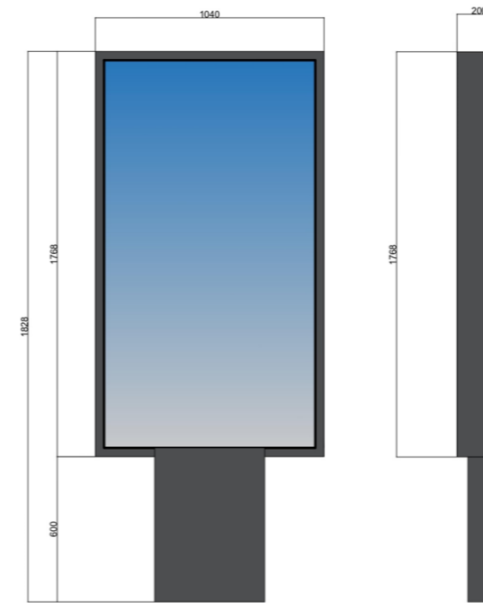


КАРТА РАЗМЕЩЕНИЯ РЕКЛАМНОЙ КОНСТРУКЦИИ РК-23-15/03-00-01/34
По адресу: г.Крымск, ул. Карла Либкнехта, 23 (ДНС)

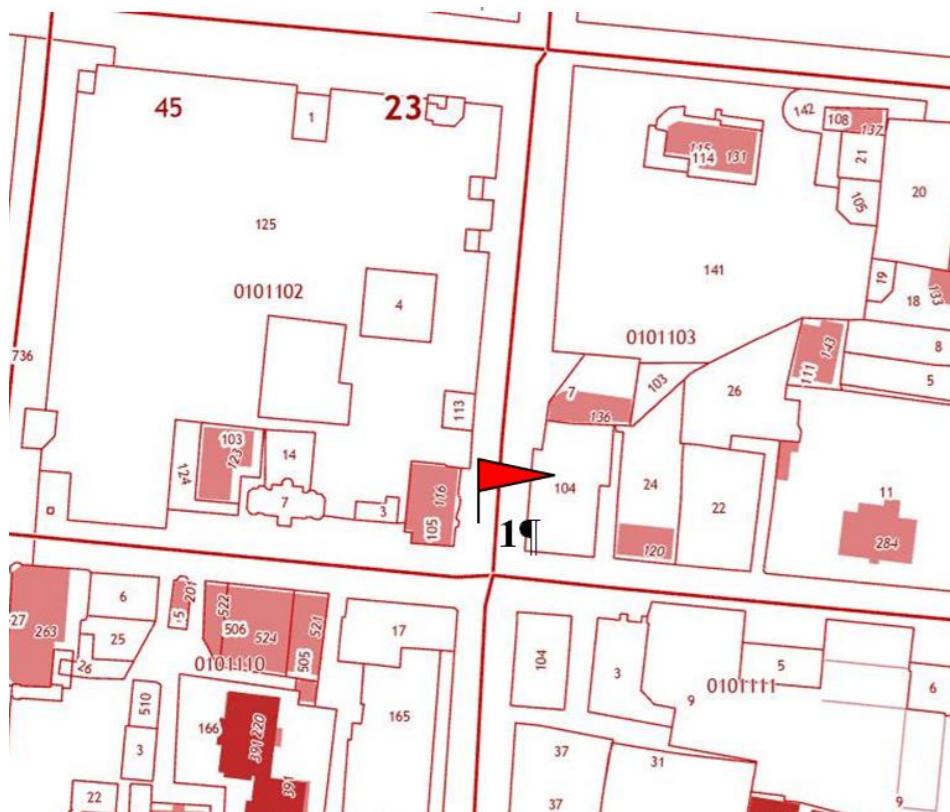
Фотомонтаж



Вид РК



Карта



ОСНОВНЫЕ ХАРАКТЕРИСТИКИ РЕКЛАМНОЙ КОНСТРУКЦИИ:

ТИП РЕКЛАМНОЙ КОНСТРУКЦИИ:

- пилон 1 x 1,69 м

РАЗМЕРЫ:

- размер информационного поля: 1 x 1,69 м,
- 2-х сторонний
- допустимая высота опорной стойки: не менее 0,6 м;

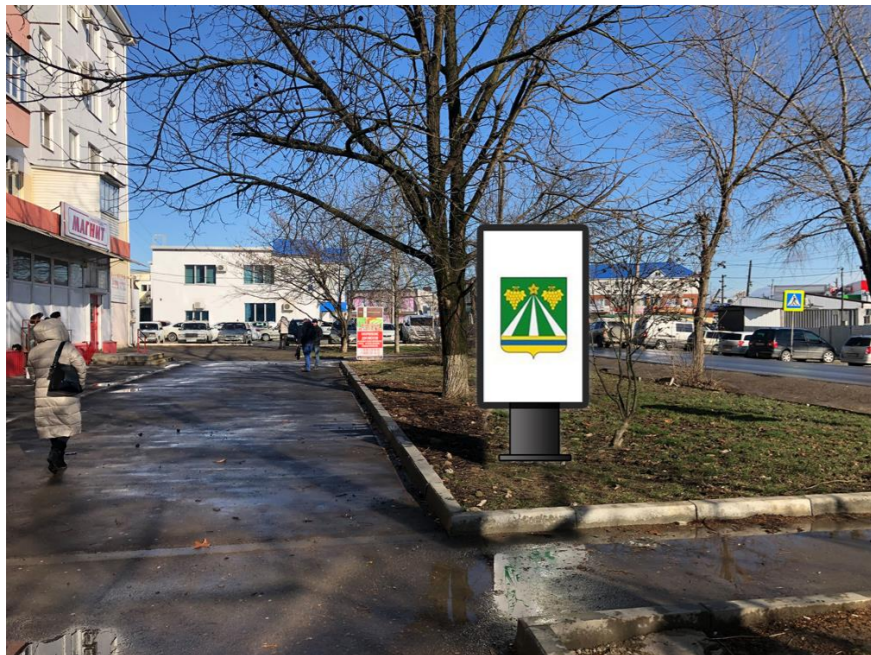
ТЕХНОЛОГИЯ ЗАМЕНЫ ИЗОБРАЖЕНИЯ:

Размещение бумажного постера или винилового полотна

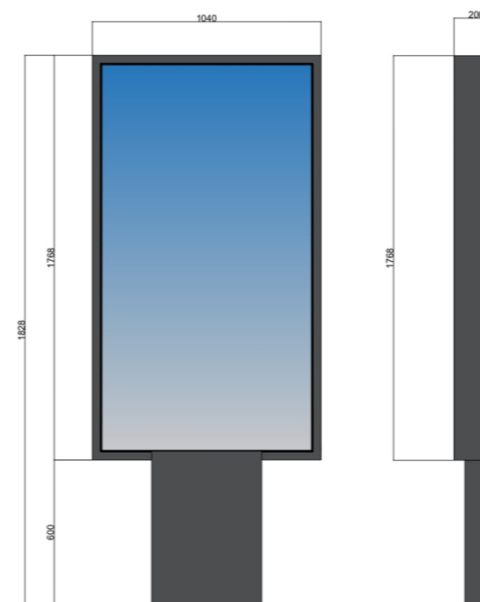


КАРТА РАЗМЕЩЕНИЯ РЕКЛАМНОЙ КОНСТРУКЦИИ РК-23-15/03-00-01/35
По адресу: г.Крымск, ул. Адагумская, 153 (МФЦ)

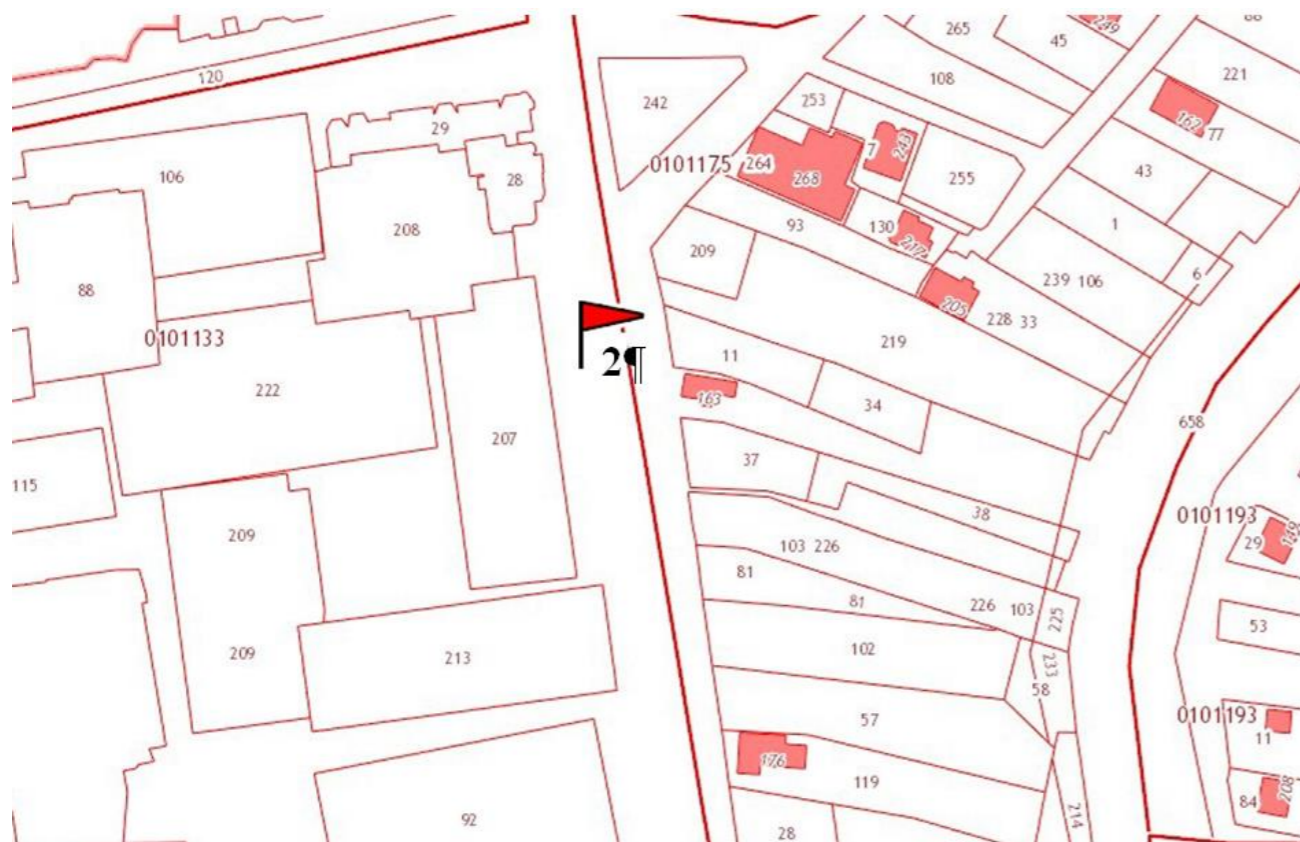
Фотомонтаж



Вид РК



Карта



ОСНОВНЫЕ ХАРАКТЕРИСТИКИ РЕКЛАМНОЙ КОНСТРУКЦИИ:

ТИП РЕКЛАМНОЙ КОНСТРУКЦИИ:

- пилон 1 x 1,69 м

РАЗМЕРЫ:

- размер информационного поля: 1 x 1,69 м,
- 2-х сторонний
- допустимая высота опорной стойки: не менее 0,6 м;

ТЕХНОЛОГИЯ ЗАМЕНЫ ИЗОБРАЖЕНИЯ:

Размещение бумажного постера или винилового полотна

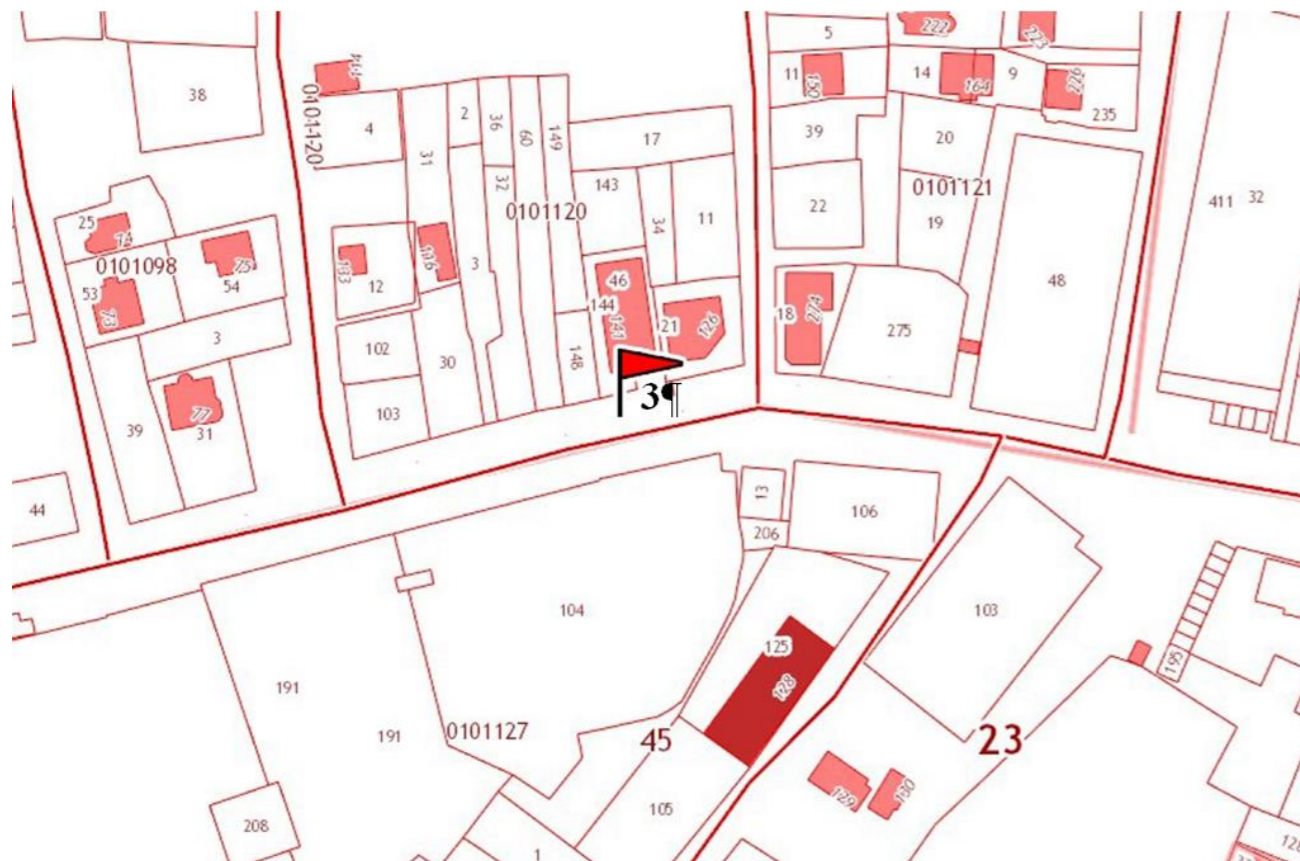


КАРТА РАЗМЕЩЕНИЯ РЕКЛАМНОЙ КОНСТРУКЦИИ РК-23-15/03-00-01/36
По адресу: г.Крымск, ул. Горная, 18 (напротив ЦРБ)

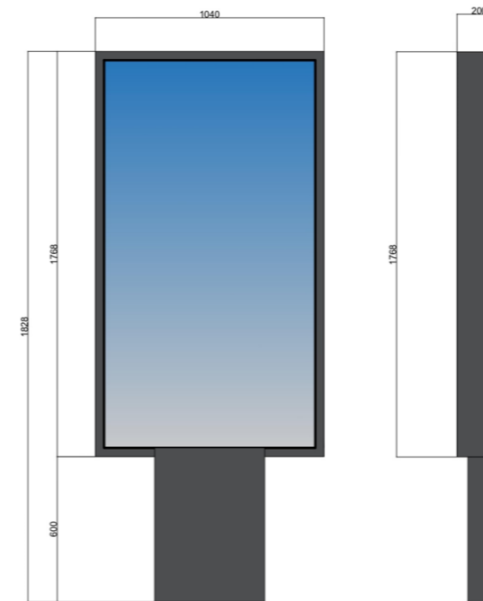
Фотомонтаж



Карта



Вид РК



ОСНОВНЫЕ ХАРАКТЕРИСТИКИ РЕКЛАМНОЙ КОНСТРУКЦИИ:

ТИП РЕКЛАМНОЙ КОНСТРУКЦИИ:

- пилон 1 x 1,69 м

РАЗМЕРЫ:

- размер информационного поля: 1 x 1,69 м,
- 2-х сторонний
- допустимая высота опорной стойки: не менее 0,6 м;

ТЕХНОЛОГИЯ ЗАМЕНЫ ИЗОБРАЖЕНИЯ:

Размещение бумажного постера или винилового полотна

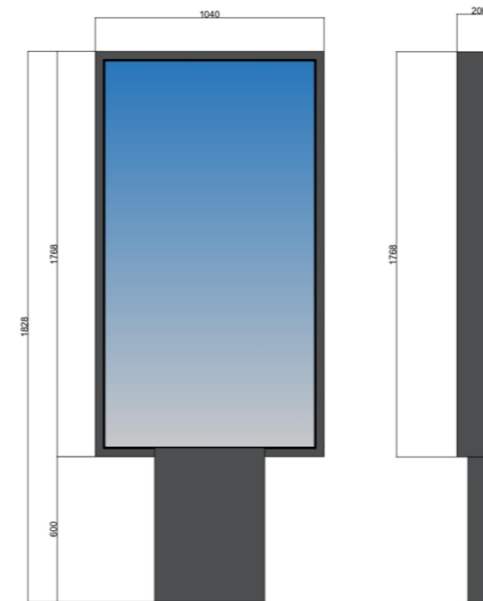


КАРТА РАЗМЕЩЕНИЯ РЕКЛАМНОЙ КОНСТРУКЦИИ РК-23-15/03-00-01/37
По адресу: г.Крымск, ул. Ленина, 217 (Сбербанк)

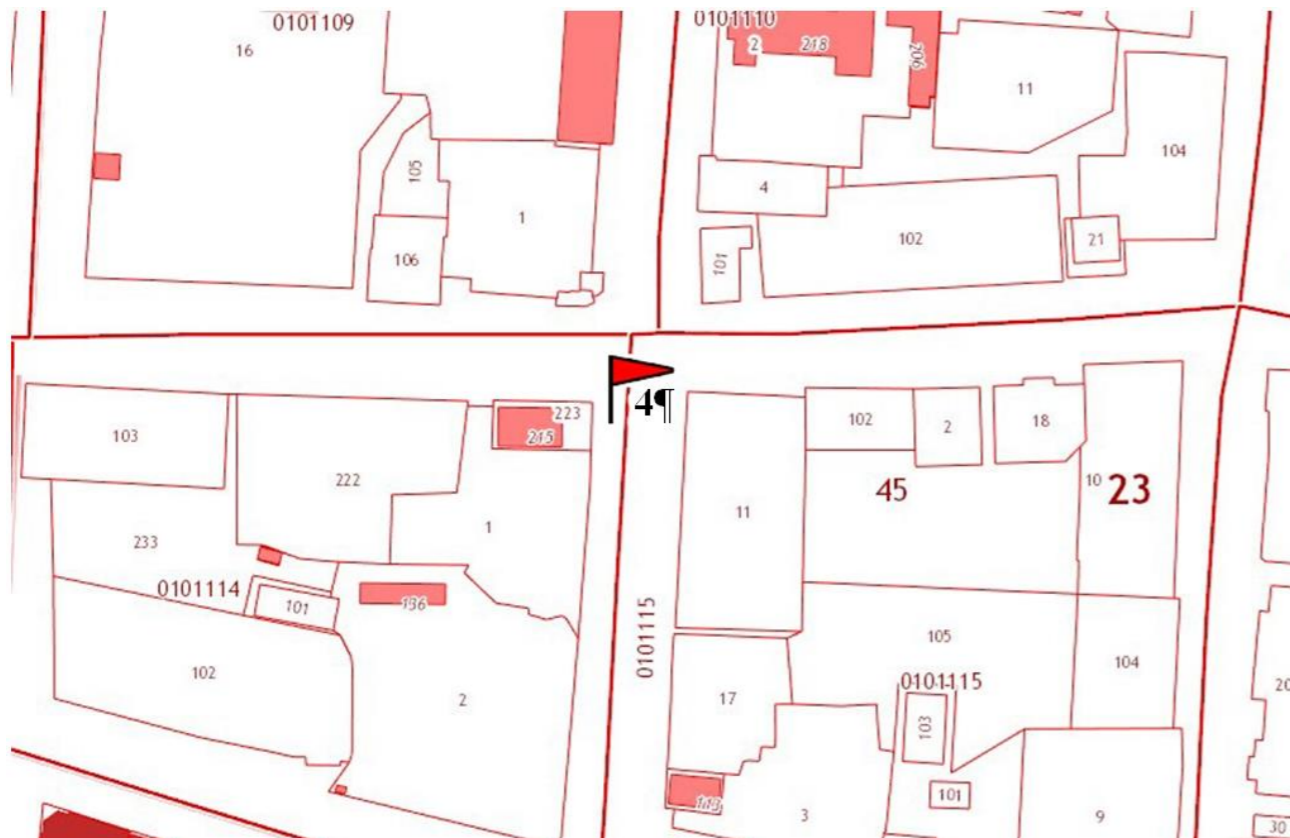
Фотомонтаж



Вид РК



Карта



ОСНОВНЫЕ ХАРАКТЕРИСТИКИ РЕКЛАМНОЙ КОНСТРУКЦИИ:

ТИП РЕКЛАМНОЙ КОНСТРУКЦИИ:

- пилон 1 x 1,69 м

РАЗМЕРЫ:

- размер информационного поля: 1 x 1,69 м,

- 2-х сторонний

- допустимая высота опорной стойки: не менее 0,6 м;

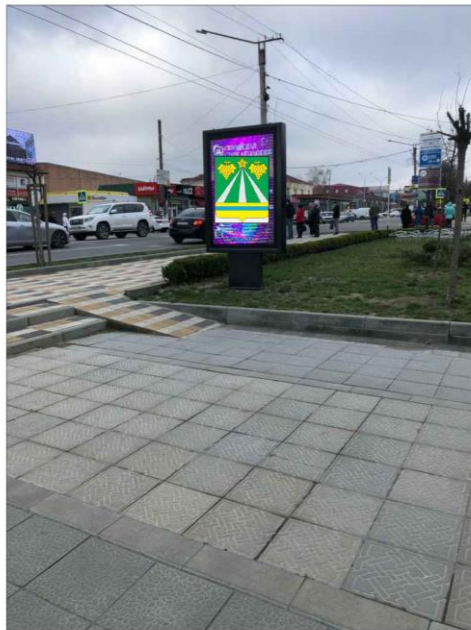
ТЕХНОЛОГИЯ ЗАМЕНЫ ИЗОБРАЖЕНИЯ:

Размещение бумажного постера или винилового полотна

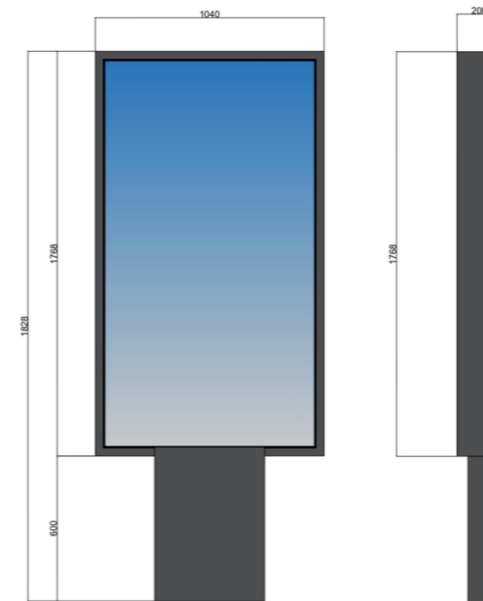


КАРТА РАЗМЕЩЕНИЯ РЕКЛАМНОЙ КОНСТРУКЦИИ РК-23-15/03-00-01/38
По адресу: г.Крымск, угол ул.Синева и ул.К.Либкнехта

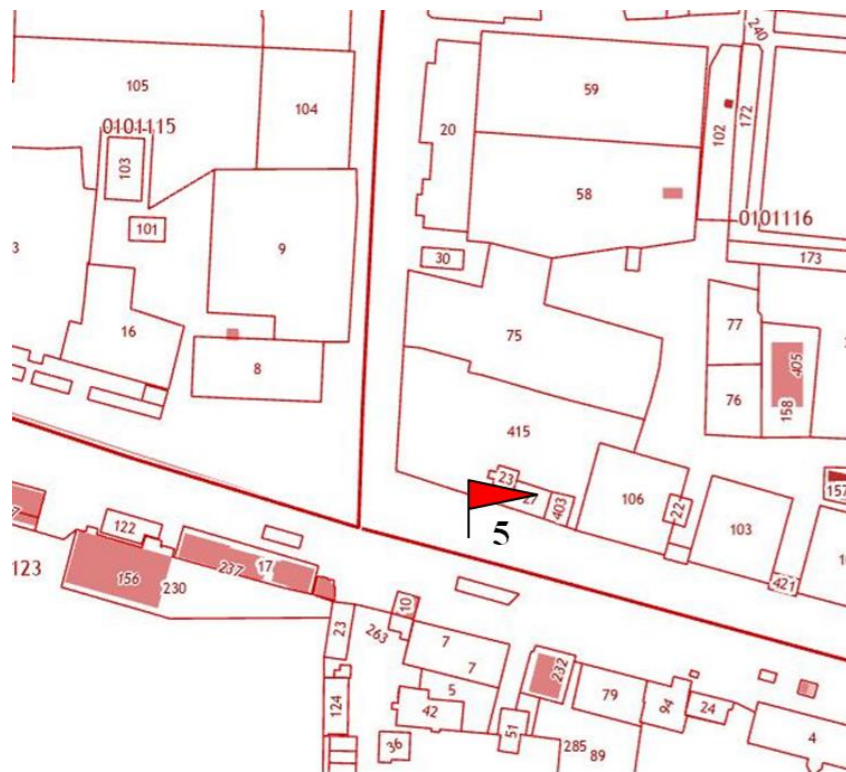
Фотомонтаж



Вид РК



Карта



ОСНОВНЫЕ ХАРАКТЕРИСТИКИ РЕКЛАМНОЙ КОНСТРУКЦИИ:

ТИП РЕКЛАМНОЙ КОНСТРУКЦИИ:

- пилон 1 x 1,69 м

РАЗМЕРЫ:

- размер информационного поля: 1 x 1,69 м,
- 2-х сторонний
- допустимая высота опорной стойки: не менее 0,6 м;

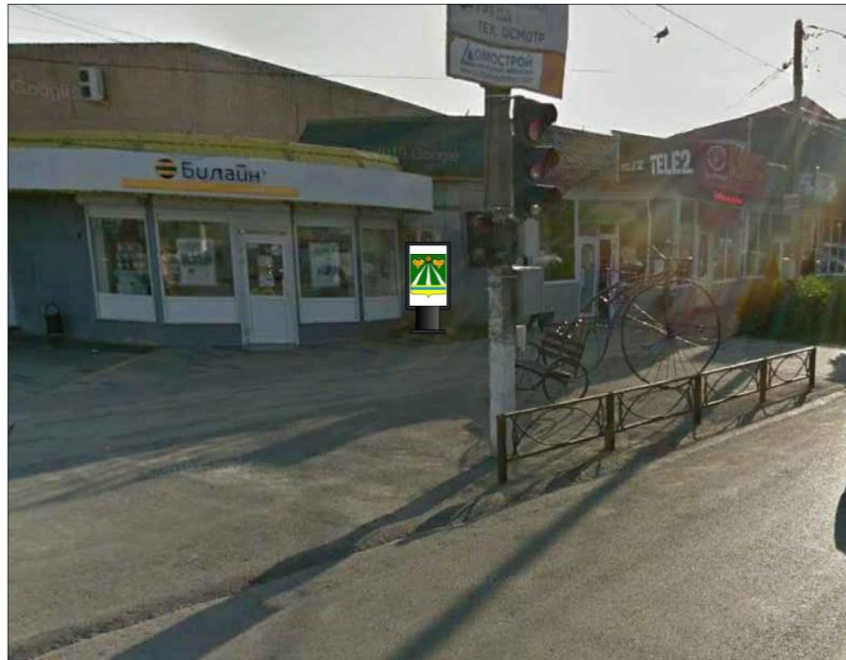
ТЕХНОЛОГИЯ ЗАМЕНЫ ИЗОБРАЖЕНИЯ:

Размещение бумажного постера или винилового полотна



КАРТА РАЗМЕЩЕНИЯ РЕКЛАМНОЙ КОНСТРУКЦИИ РК-23-15/03-00-01/39
По адресу: г.Крымск, угол ул.Синева, стр. 13-а

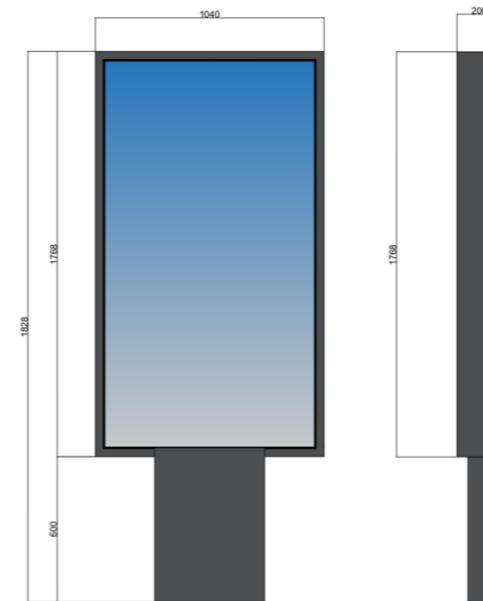
Фотомонтаж



Карта



Вид РК



ОСНОВНЫЕ ХАРАКТЕРИСТИКИ РЕКЛАМНОЙ КОНСТРУКЦИИ:

ТИП РЕКЛАМНОЙ КОНСТРУКЦИИ:

- пилон 1 x 1,69 м

РАЗМЕРЫ:

- размер информационного поля: 1 x 1,69 м,
- 2-х сторонний
- допустимая высота опорной стойки: не менее 0,6 м;

ТЕХНОЛОГИЯ ЗАМЕНЫ ИЗОБРАЖЕНИЯ:

Размещение бумажного постера или винилового полотна



Администрация
муниципального
образования
Крымский район

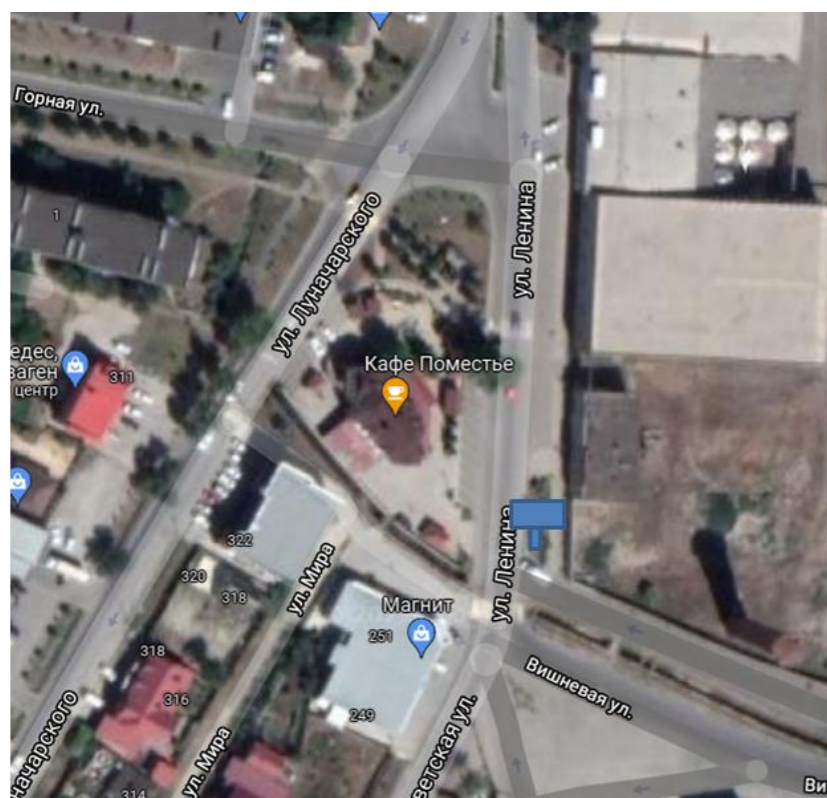
КАРТА РАЗМЕЩЕНИЯ РЕКЛАМНОЙ КОНСТРУКЦИИ РК-23-15/01-00-01/40

По адресу: г.Крымск, ул.Ленина/ул.Вишневая

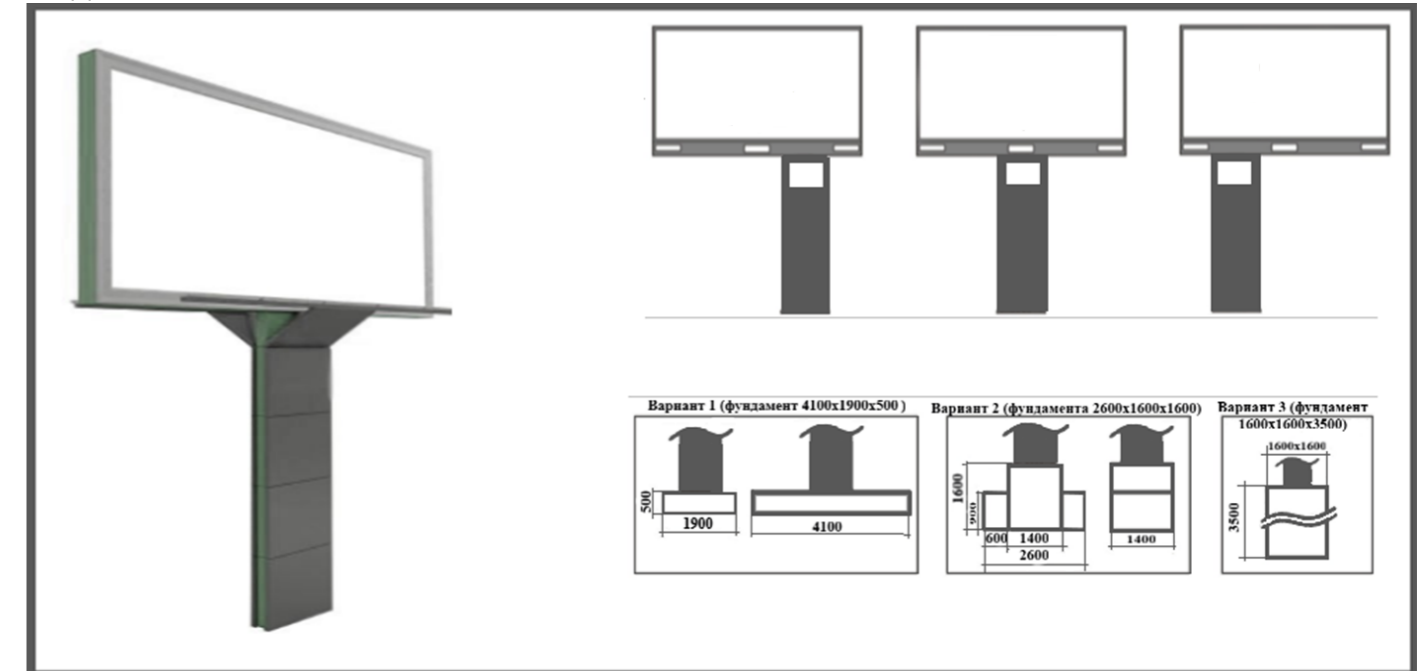
Фотомонтаж



Карта



Вид РК



ОСНОВНЫЕ ХАРАКТЕРИСТИКИ РЕКЛАМНОЙ КОНСТРУКЦИИ:

ТИП РЕКЛАМНОЙ КОНСТРУКЦИИ:

- Щит 3 x 6 м

РАЗМЕРЫ:

- размер информационного поля: 3 x 6 м,
- 1 сторонний
- допустимая высота опорной стойки: от 4,5 м до 6,0 м;

ТЕХНОЛОГИЯ ЗАМЕНЫ ИЗОБРАЖЕНИЯ:

Размещение бумажного постера или винилового полотна

ПРИЛОЖЕНИЕ № 3

УТВЕРЖДЕН

постановлением администрации
муниципального образования

Крымский район

от __15.12.2021__ № 3794

Адресный реестр рекламных конструкций на территории муниципального образования Крымский район						
№ п/п	Адрес установки РК	№ РК по схеме-карте	Вид РК	Кол-во сторон РК	Общая площадь информационного поля РК ,кв.м.	Собственник или законный владелец имущества к которому присоединяется РК
1	2	3	4	5	6	7
1	вдоль автомобильной дороги «г.Крымск – с.Джигинка», км 5+710	РК-23-15/01-03-01/01	Щит 6 х 3 м	2	36	Государственная неограниченная собственность
2	вдоль автомобильной дороги «г.Крымск – с.Джигинка», км 5+880	РК-23-15/01-03-01/02	Щит 6 х 3 м	2	36	Государственная неограниченная собственность
3	вдоль автомобильной дороги «г.Крымск – с.Джигинка», км 5+970	РК-23-15/01-03-01/03	Щит 6 х 3 м	2	36	Государственная неограниченная собственность

4	вдоль автомобильной дороги «г.Крымск – с.Джигинка», км 6+070	РК-23-15/01-03-01/04	Щит 6 х 3 м	2	36	Государственная неограниченная собственность
5	вдоль автомобильной дороги «г.Крымск – с.Джигинка», км 6+140	РК-23-15/01-03-01/05	Щит 6 х 3 м	2	36	Государственная неограниченная собственность
6	вдоль автомобильной дороги «г.Крымск – с.Джигинка», км 6+210	РК-23-15/01-03-01/06	Щит 6 х 3 м	2	36	Государственная неограниченная собственность
7	вдоль автомобильной дороги «г.Крымск – с.Джигинка», км 5+799	РК-23-15/01-03-01/07	Щит 6 х 3 м	2	36	Государственная неограниченная собственность
8	г. Крымск, ул. Шоссейная, 98	РК-23-15/01-01-01/08	Щит 20 х 2,5 м	1	50	Частная собственность (к/н 23:45:0101222:4)
9	г. Крымск, ул. Энергетиков, справа (Съезд с автомобильной дороги Краснодар – Верхнебаканский, км 112+970)	РК-23-15/01-00-01/09	Щит 6 х 3 м	2	36	Государственная неограниченная собственность
10	вдоль автомобильной дороги «г.Крымск – с.Джигинка», км 29+530	РК-23-15/04-03-00/10	Щит 6 х 3 м	2	36	Государственная неограниченная собственность
11	вдоль автомобильной дороги «г.Славянск-на-Кубани - Крымск», км 30+667	РК-23-15/11-02-00/11	Щит 6 х 3 м	2	36	Государственная неограниченная собственность
12	вдоль автомобильной дороги «г.Крымск – с.Джигинка», км 30+020	РК-23-15/04-03-00/12	Щит 6 х 3 м	2	36	Государственная неограниченная собственность

13	вдоль автомобильной дороги «г.Крымск – с.Джигинка», км 2+097	РК-23-15/01-03-01/13	Щит 6 х 3 м	2	36	Государственная неограниченная собственность
14	г.Крымск, ул.Вишневая/ул.Адагумская	РК-23-15/01-00-01/14	Щит 6 х 3 м	2	36	Государственная неограниченная собственность
15	г.Крымск, ул.Ленина/ул.Горная	РК-23-15/01-00-01/15	Щит 6 х 3 м	2	36	Государственная неограниченная собственность
16	г.Крымск, ул.Луначарского/ул.Новороссийская	РК-23-15/01-00-01/16	Щит 6 х 3 м	1	18	Государственная неограниченная собственность
17	г.Крымск, ул.К.Либкнехта/ул.Синева	РК-23-15/01-00-01/17	Экран 6 х 3 м	1	18	Государственная неограниченная собственность
18	г.Крымск, ул.Синева, 76	РК-23-15/01-00-01/18	Щит 6 х 3 м	2	36	Государственная неограниченная собственность
19	г.Крымск, ул.Комарова/ул.Кирова	РК-23-15/01-00-01/19	Щит 6 х 3 м	3	54	Государственная неограниченная собственность
20	г.Крымск, ул.М.Гречко/ул.Спартака	РК-23-15/01-00-01/20	Щит 6 х 3 м	2	36	Государственная неограниченная собственность
21	г.Крымск, ул.М.Гречко, 97	РК-23-15/01-00-01/21	Щит 6 х 3 м	2	36	Государственная неограниченная собственность

22	г.Крымск, ул.М.Гречко, 113	РК-23-15/01-00-01/22	Щит 6 х 3 м	2	36	Государственная неограниченная собственность
23	г.Крымск, ул.М.Гречко/ул.Красноармейская	РК-23-15/01-00-01/23	Щит 6 х 3 м	2	36	Государственная неограниченная собственность
24	г.Крымск, ул.Советская (вблизи №222)	РК-23-15/01-00-01/24	Сити- борд 2,7 х 3,7 м	1	9,99	Государственная неограниченная собственность
25	г.Крымск, пересечение ул.Новороссийской и ул.Привокзальной	РК-23-15/01-00-01/25	Суперсайт 15 х 5 м	2	150	Государственная неограниченная собственность
26	г.Крымск, угол ул.Новороссийской и ул.Речной	РК-23-15/01-00-01/26	Суперсайт 12 х 4 м	2	96	Государственная неограниченная собственность
27	г.Крымск, ул.Синева (рядом с №2-е)	РК-23-15/01-00-01/27	Суперсайт 12 х 5 м	2	120	Государственная неограниченная собственность
28	г.Крымск, а/д Краснодар- Новороссийск, рядом с ул.Энергетиков	РК-23-15/01-01-00/28	Щит 6 х 3 м	2	36	Государственная неограниченная собственность
29	г. Крымск, пересечение ул.М.Жукова и ул.Лебединой	РК-23-15/01-00-01/29	Щит 6 х 3 м	2	36	Государственная неограниченная собственность

30	г. Крымск, угол ул. Туманной и ул.Лебединой	РК-23-15/01-00-01/30	Щит 6 х 3 м	2	36	Государственная неограниченная собственность
31	г. Крымск, а/д Новороссийск-Краснодар, 108-й километр трассы А-146	РК-23-15/01-01-00/31	Щит 6 х 3 м	2	36	Государственная неограниченная собственность
32	г.Крымск, ул. 1-я Шевченко, 23	РК-23-15/01-03-01/32	Суперсайт 12 х 5 м	2	120	Частная собственность (к/н 23:45:0101130:620)
33	ст.Варениковская, ул.Элеваторная, 1-а	РК-23-15/03-00-01/33	Щит 6 х 3 м	2	36	Частная собственность (к/н 23:15:0102042:137)
34	г.Крымск, ул.Карла Либкнехта, 23 (ДНС)	РК-23-15/01-00-01/34	Пилон	2	3,38	Государственная неограниченная собственность
35	г.Крымск, ул.Адагумская, 153 (МФЦ)	РК-23-15/03-00-01/35	Пилон	2	3,38	Государственная неограниченная собственность
36	г.Крымск, ул.Горная, 18 (напротив ЦРБ)	РК-23-15/03-00-01/36	Пилон	2	3,38	Государственная неограниченная собственность
37	г.Крымск, ул.Ленина, 217 (Сбербанк)	РК-23-15/03-00-01/37	Пилон	2	3,38	Государственная неограниченная собственность
38	г.Крымск, угол ул.Синева и ул.К.Либкнехта	РК-23-15/03-00-01/38	Пилон	2	3,38	Государственная неограниченная собственность

39	г.Крымск, ул.Синева, стр. 13-а (23:45:0101123:32 –частная территория)	РК-23-15/03-00-01/39	Пилон	2	3,38	Частная собственность (к/н 23:45:0101123:32)
40	Г.Крымск, ул.Ленина/ул.Вишневая	РК-23-15/01-00-01/40	Щит	1	18	Государственная неограниченная собственность

Исполняющий обязанности
начальника управления
архитектуры и градостроительства

Ю. А. Максимова